

# રાહનુમા-એ-ઝાઈર

ભાગ - ૧

## નજરની ઝિયારતો

: પ્રકાશક :

**હાજી નાજી મેમોરિયલ ટ્રસ્ટ**

માળી ટેકરા, આંબાચોક, ભાવનગર (ગુજરાત-ઈન્ડિયા)

ફોન : ૦૨૭૮-૨૫૧૦૦૫૬, ૨૪૨૩૭૪૬

Website : [www.hajinaji.com](http://www.hajinaji.com), E-mail : [hajinajitrust@yahoo.com](mailto:hajinajitrust@yahoo.com)

Facebook : [www.facebook.com/hajinajitrust](http://www.facebook.com/hajinajitrust)

**કિતાબનું નામ**

**રાહનુમા-એ-ઝાઈર (ભાગ-૧)**

**આવૃત્તિ : પહેલી (ફેબ્રુઆરી ૨૦૧૪)**

**નકલ : ૨૦૦૦**

**હદિયો : રૂ.૭૦/- (ભાગ-૧ અને ૨)**

**સંકલન અને પ્રકાશન :**

**હાજી નાજી મેમોરિયલ ટ્રસ્ટ**

**માળી ટેકરા, આંબાચોક,**

**ભાવનગર (ગુજરાત-ઈન્ડિયા)**

**ફોન : ૦૨૭૮-૨૫૧૦૦૫૬, ૨૪૨૩૭૪૬**

---

## ... બે બોલ ...

અઘ્લાહ સુબ્હાનહુ વ તઆલાના ફઝલો કરમથી અને ચહારદા માઅસૂમીનોના વસીલાથી સન ૧૯૯૦માં હાજી નાજી સાહેબના મુખલીસ ચાહકો અને અકીદતમંદોએ આપની મઝહબી અને સામાજિક ખિદમતની કદરદાનીરૂપે આપનાજ નામથી ભાવનગર મુકામે હાજી નાજી મેમોરિયલ ટ્રસ્ટની સ્થાપના કરી. જેમાં મરહૂમ અઘ્લામા હાજી નાજી સાહેબની અધૂરી ખ્વાહિશને પૂરી કરવા નિખાલસભાવે મઝહબી અને સામાજિક પ્રવૃત્તિ શરૂ કરવામાં આવી આજ સુધીમાં નેવું જેટલી દીની

---

---

કિતાબોનું પ્રકાશન કરેલ છે સાથે સાથે આજના આધુનિક યુગની જરૂરતોને ધ્યાનમાં લઈ વેબસાઈટમાં કિતાબો મૂકવામાં આવી છે. તે ઉપરાંત આ વેબસાઈટમાં ઓડિયો અને વીડીઓની પણ સુવિધા ઉપલબ્ધ છે. અને એક બોર્ડિંગનું પણ સંચાલન કરવામાં આવે છે જેમાં હાલમાં બાવન બાળકો લાભ લઈ રહ્યા છે.

આ કિતાબ પ્રકાશનનો મકસદ મોટી દળદાર કિતાબોની જગ્યાએ પોકેટ સાઈઝની નાનકડી પુસ્તિકામાં ઝિયારતો, આમાલો, દુઆઓ વગેરે પ્રસ્તુત કરવાનો છે. આ કિતાબમાં ઝિયારતની અગત્યની મુખ્ય મુખ્ય

---

---

બધી જ બાબતો આવરી લેવામાં આવી છે.  
આ કિતાબનાં સંપાદન કરવામાં નીચે મુજબ  
કિતાબોનો ઉપયોગ કરવામાં આવ્યો છે.

૧) તોહફએ નૂર (ભાગ-૮)

૨) મક્કા-મદીના-ઇરાક-ઇરાન અને શામની  
ઝિયારતો

૩) મફતીહુલ જિનાન

૪) ઝિયાફતે ઝરીહ

૫) ઉર્દૂ-ગુજરાતી શબ્દકોશ

૬) જોડણીકોશ

૭) ફીરોઝુલ લુગાત

૮) મિસ્બાહુલ લુગાત

---

---

આ કિતાબના કાર્યમાં સહકાર  
આપનાર તમામ ભાઈઓ ખાસ કરીને હાજી  
કાસમભાઈ જીવાણીનો આભારી છું. આ  
કિતાબનો લાભ લેનાર તમામ વાંચકોને  
અમારા માટે દુઆએ ખૈર કરવા વિનંતી છે.

**હાજી ગુલામહુસૈન મેઘાણી**

(મેનેજિંગ ટ્રસ્ટી)

હાજી નાજી મેમોરિયલ ટ્રસ્ટ

---

---

## અનુક્રમણિકા

૧	અમુક જરૂરી મસાએલ	૦૧
૨	અમુક અરબી અને ફારસી શબ્દોની સમજણ	૦૫
૩	આદાબે સફર	૧૧
૪	પવિત્ર સ્થળોની વિગત	૧૭
૫	અઇમ્મા અ. સ. ની ઝિયારતના આદાબ	૨૦
૬	નજફે અશરફનો નકશો	૨૪
૭	હજરત અલી અ. સ. ની ઝિયારતની ફઝીલત	૨૬
૮	હજરત અલી અ. સ. ની ઝિયારત	૩૦
૯	હ. આદમ અ. સ. ની ઝિયારત	૮૦
૧૦	હ. નૂહ અ. સ. ની ઝિયારત	૮૨

---

---

૧૧	વિદ્યાઅ અમીરૂલ	
	મોઅમેનીન અ.સ.	૯૦
૧૨	મસ્જિદે હન્નાના	૯૭
૧૩	રોઝએ કોમૈલ	૧૦૬
૧૪	મસ્જિદે કૂફાનો નકશો	૧૦૮
૧૫	મસ્જિદે કૂફાની ફઝીલત	૧૧૦
૧૬	મસ્જિદે કૂફાના આમાલ	૧૧૨
૧૭	મકામે ઇબ્રાહીમ અ.સ.	૧૧૭
૧૮	મકામે ખિઝર અ.સ.	૧૨૭
૧૯	દક્કતુલ કઝા	૧૨૭
૨૦	મકામે ઐતુત તશત	૧૩૦
૨૧	મકામે હઝરત મોહમ્મદ	
	મુસ્તુફા સ.અ.વ.	૧૩૫
૨૨	મકામે હઝરત આદમ અ.સ.	૧૩૭
૨૩	મકામે જિબ્રિલ અ.સ.	૧૫૮

---



૨૪	મકામે ઇ.ઝૈનુલ આબેદીન અ.સ.	૧૬૩
૨૫	મકામે હજરત નૂહ અ.સ.	૧૭૨
૨૬	હજરત અલી અ.સ.ની મેહરાબ	૧૭૫
૨૭	મકામે ઇ. જઅફર સાદિક અ.સ.	૧૭૭
૨૮	હજરત અલી અ.સ.નો સુફફો	૧૮૦
૨૯	મુનાજાતે અમીરૂલ મોઅમેનીન	૧૮૮
૩૦	હ.મુસિલમ બિન અકીલ અ.સ. ની ઝિયારત	૧૯૪
૩૧	જનાબે હાની બિન ઉરવાહની ઝિયારત	૨૧૩
૩૨	ઝિયારતે મુખ્તારે સકફી (અ.ર.)	૨૧૭
૩૩	મસ્જિદે સેહલાનો નકશો	૨૨૦
૩૪	મસ્જિદે સેહલા	૨૨૨
૩૫	મકામે ઇ. જઅફર સાદિક અ.સ.	૨૩૧
૩૬	મકામે હજરત ઇબ્રાહીમ અ.સ.	૨૩૭

---

૩૭	મકામે હઝરત ઇંદરીસ અ.સ.	૨૪૦
૩૮	મકામે હઝરત ખિઝર અ.સ.	૨૪૨
૩૯	મકામે સાલેહીન અ.સ.	૨૪૪
૪૦	મકામે ઇ. ઝૈનુલ આબેદીન અ.સ.	૨૪૮
૪૧	મકામે ઇ. સાહેબુઝઝમાન અ.સ.	૨૫૦
૪૨	ઐદ બિન સોહાન અને સાઅસા બિન સોહાનની મસ્જિદ વિશે	૨૬૩
૪૩	ઐદ બિન સોહાન (૨ઝી.)ની મસ્જિદ	૨૬૪
૪૪	સાઅસા બિન સોહાન (૨ઝી.)ની મસ્જિદ	૨૭૫
૪૫	ઝિયારતે જામેઅહ	૨૮૪
૪૬	દુઆએ આલીયતુલ મઝામીન	૨૮૯

---

## અમુક જરૂરી મસાએલ

૧) મુસાફરતની હાલતમાં ચાર રકાતવાળી નમાઝને કસ્ર એટલે કે બે રકાત પડવાની હોય છે. અને તેના માટે અમુક શર્તો છે. જેમકે આવવા-જવાની મુસાફરીનું અંતર આઠ ફરસખ (લગભગ ૪૫ કી.મી.) હોવું જોઈએ. દસ દિવસ સુધી રોકાવવાનો ઇરાદો ન હોય. વિગેરે...

૨) કોઈ જગ્યાએ દસ દિવસ સુધી રોકાવવાનો ઇરાદો હોય અને એક ચાર રકાતવાળી નમાઝ પઢી લેવામાં આવે. પછી ઇરાદો બદલાય અને દસ દિવસ કરતા ઓછું રોકાવવાનો ઇરાદો કરે તો જ્યાં સુધી ત્યાં રહેશે. નમાઝ પૂરી પડશે.

૩) કોઈ જગ્યાએ દસ દિવસ સુધી રોકાવવાનો ઇરાદો હોય અને એક ચાર રકાતવાળી નમાઝ પઢ્યા પહેલાં અથવા નમાઝ દરમિયાન ઇરાદો બદલાય અને દસ દિવસ કરતા ઓછું રોકાવવાનો ઇરાદો કરે તો નમાઝ કસ્ર પડશે.

૪) મુસાફરી દરમિયાન બસ, ટ્રેન કે પ્લેનમાંજ નમાઝનો સમય વીતી જાય તેમ હોય તો ચાલુ બસ ટ્રેન કે પ્લેન વગેરેમાં જે શર્તોની જાળવણી શક્ય બને તે શર્તો સાથે નમાઝ પઢવી. જેમ કે, તમામ નમાઝ દરમિયાન કિબ્લા તરફ રહેવું શક્ય ન હોય. તો ફક્ત તકબીરતુલ અહેરામ કહેતી વખતે કિબ્લા તરફ રહે. રૂકૂઅ, સુબુહ બજાવી લાવવું

શક્ય ન હોય તો બેઠા બેઠા જે રીતે શક્ય બને તે રીતે અંજમ દેવું જોઈએ વિગેરે...

૫) મસ્જિદુલ હરામમાં, મસ્જિદે નબવીમાં અને મસ્જિદે કુફામાં મુસાફર પૂરી નમાઝ પડી શકે છે, બલ્કે મક્કા મદીના અને કુફાના આખાય શહેરમાં પોતાની નમાઝો પૂરી પડી શકશે. ઉપરાંત હજરત સય્યદુશ્શોહદા ઇમામ હુસૈન અલય્હિસ્સલામના હરમમાં એમની કબ્રે મુબારકથી પચ્ચીસ હાથના અંતર સુધી પૂરી નમાઝ પડી શકે છે.

ઉપર જણાવેલ જગ્યાએ પૂરી નમાઝ પઢવાનો ઇખ્તિયાર છે. એટલે ચાહે તો પૂરી પડે અને ચાહે તો કસ્ર પઢે.

૬) ઔરતોને હૈઝ (માસિકસ્ત્રાવ)ની

હાલતમાં હરમ મુખારકની અંદર ઝરીહવાળા રૂમમાં દાખલ થવું હરામ છે. પરંતુ આસપાસના રવાક (રૂમ)માં ઉભા રહીને ઝિયારત પઢવામાં કોઈ વાંધો નથી.

૭) જ્યારે હોટલ વગેરેમાં જમવા જાય ત્યારે (A) જમવાનું લાવનાર મુસલમાન છે કે નહિ તેની તપાસ કરવી જરૂરી નથી. ભલે પછી તપાસ કરવું આસાન હોય.

(B) જમવાનું લાવનાર મુશરિક હોય.

આ બંને હાલતમાં ગોશ્ત અને તેની બનાવટ સિવાયની વસ્તુઓ જે નજીસ થવાનું ચકીન ન હોય. તો ખાવામાં કોઈ વાંધો નથી. (જદીદ ફીકહી મસાએલ, મસઅલા નં. ૧૫૫-૧૫૬)

અમુક અરબી અને ફારસી શબ્દોની સમજણ

## અમુક અરબી અને ફારસી શબ્દોની સમજણ

ગુજરાતી	અરબી	ફારસી
પા	રૂબ્અ	રૂબ્અ
અર્ધું	નિસ્ફ	નિમ
પોણું	સુલ્સ	સુલ્સ
એક	વાહેદ	યેક
બે	ઇસ્નેન	દો
ત્રણ	સલાસા	સે
ચાર	અરબ્અ	ચહાર
પાંચ	ખમ્સા	પંજ
છ	સિત્તા	શિશ

અમુક અરબી અને ફારસી શબ્દોની સમજણ

સાત	સબ્બઆ	હફત
આઠ	સમાનેયા	હશત
નવ	તિસઆ	નોહ
દસ	અશરા	દહ
અગિયાર	અહદાઅશર	યાઝદા
બાર	ઇસ્નાઅશર	દવાઝદા
તેર	સલાસાઅશર	સિંઝદા
ચૌદ	અરબાઅશર	ચહારદા
પંદર	ખમ્સાઅશર	પાંઝદા
સોળ	સિત્તાઅશર	શાંઝદા
સત્તર	સબ્બઆઅશર	હિફદા
અઠાર	સમાનેયાઅશર	હિચદા
ઓગણીસ	તિસઆઅશર	તુઝદા



અમુક અરબી અને ફારસી શબ્દોની સમજણ

વીશ	ઇશરૂન	બિસ્ત
ત્રીસ	સલાસૂન	સી
ચાલીસ	અરબઉન	ચેહલ
પચાસ	ખમ્સૂન	પન્જાહ
સાઠઠ	સિતૂન	શસ્ત
સિત્તેર	સબઉન	હફતાહ
એંશી	સમાનૂન	હશતાહ
નેવું	તીરઉન	નવ્વહ
સો	મેઅહ	સદ
બસો	મેઅતૈન	દવીસ્ત
ત્રણસો	સલાસામેઅહ	સીસદ
ચારસો	અરબઆમેઅહ	ચહારસદ
પાંચસો	ખમ્સામેઅહ	પાંનસદ

અમુક અરબી અને ફારસી શબ્દોની સમજણ

છસો	સિતામેઅહ	શીશસદ
સાતસો	સબઆમેઅહ	હફતસદ
આઠસો	સમાનેયમેઅહ	હશતસદ
નવસો	તિસઆમેઅહ	નોહસદ
હજાર	અહ્ફ	હઝાર
શું કિંમત છે ?	કમિલ કિમતો	ચંદે
લઈ આવ	જીબ	બિયાવર
આવ	તઆલ	બિયા
મોંઘુ	ગાલી	ગિરાન
સસ્તું	રખીસ	અરજૂન
આપ	આઅતે	બેદેહ
લઈ લે	ખુઝ	બેગીર
બજાર	સૂક	બાજાર

અમુક અરબી અને ફારસી શબ્દોની સમજણ

આ	હાઝા	ઇન
તે	ઝાક	ઉન
બેઠી જાવ	ઇરકબ	સવાર શવીદ
ઉતરી જાવ	અનઝેલુ	પચાદે શવીદ
ગાડી	સચ્યારહ	માશીન
જુઓ	શુફ	બેબીન
પાણી	મિયા	આબ
રોટલી	ખુખ્ઝ	નાન
દૂધ	હલીબ	શીર
દહીં	લબન	માસ્ત
ગોશ્ત	લહમ	ગુશ્ત
ચા	શાય	ચાય
ઠંડું	બારીદ	ખુનક

અમુક અરબી અને ફારસી શબ્દોની સમજણ

ગરમ	હાર	દાગ
કુટ	ફવાકેહ	મેવા
ઇંદું	બૈદુન	તુમ્બે મુરઘ
અખબાર	જરીદતુન	રોઝનામે
રસ્તા	શારેઅ	ખયાબ્યાન
હું બીમાર છું	અના મરીઝુન	મન બીમાર અમ
હું આવ્યો	જેઅતો	આમદમ
ડુંગળી	બસલ	પિયાઝ
ગલી	ઝોકાક	કુંચે

## આદાબે સફર

સફર પર જતા પહેલાં

૧) સફર પર જતા પહેલા ગુસ્લ કરે. બે રકાત નમાઝ પઢે. આયતુલ કુરસી અને સૂરએ અલહમ્દ પઢે. પછી સલવાત પઢીને આ દુઆ પઢે.

અલ્લાહુમ્મ ઈન્નો અસ્તવંદેઓકલે યલ્મ  
નફસી વ અહેલી વ માલી વ વુલેદી વ મને  
કાન મિન્ની બે સબીલી નીશશાહેદ  
મિનેહુમ વલે ગાંએબ. અલ્લાહુમ્મહે ફમ્ના  
બે હિફ્મીલે ઈમાને વહેફમ્ અંલરના  
અલ્લાહુમ્મજે અંલેના ફી રહેમતેક વલા  
તસેલુબના ફમ્લેક ઈન્ના ઈલરક રાગોબુન

અલ્લાહુમ્મ ઈન્ના નહિંમોલેક મિન  
 વઅંસાંઈસ સફરે. વકાબતીલ મુનેકલબે વ  
 સુઈલે મનેઝર ફીલે અહેલે વલે માલે. વલે  
 વલદે ફિદ્દુનિયા વલે આખરતે.  
 અલ્લાહુમ્મ ઈન્ની અતવજજહો ઈલતક  
 હાઝતે તવજજોહ તલબને લે મરેઝાંતેક વ  
 તકરોબને ઈલતક. અલ્લાહુમ્મ  
 ફબલ્લીગોની મા ઓઅમ્મેલોહુ વ અરજુહો  
 ફીક વફી અવેલીયાએક યા અરહેમરે  
 રાહેમીન.

અય અદ્લાહ ! આજના દિવસે મારી  
 જન, મારૂ ખાનદાન, મારી ઔલાદ અને જે  
 કોઈ મારાથી સંબંધ રાખે છે. ચાહે તે હાજર

હોય કે ગાયબ. તને સોંપુ છું. તારી પનાહમાં  
 આપું છું. અય અહ્વાહ ! અમારી હિફાજત  
 કર. અમારા ઇમાન અને અમારી જાનની  
 હિફાજત કર. અય અહ્વાહ ! અમને તારી  
 રહેમતની છાયામાં રાખ અને અમને તારા  
 ફઝલો કરમથી દૂર ન કર. અમે તારી તરફ  
 રગબત ધરાવનાર છીએ. અય અહ્વાહ  
 સફરમાં મુશ્કેલીઓથી માયુસ થઈને પાછું  
 ફરવાથી અને અમારા ખાનદાન, અમારા માલ  
 અને અમારી ઔલાદની બાબતમાં દુનિયા  
 અને આખેરતની બૂરાઈથી અમે તારી પનાહ  
 માંગીએ છીએ. અય અહ્વાહ ! અમે તારી તરફ  
 તવજ્જો કરીએ છીએ. તારી ખુશનુદી અને  
 તારી નજદીકી હાંસિલ કરવા માટે. બસ

અમારી એ આરજૂઓ સુધી અમને પહોંચાડી  
દે જે તારાથી અને તારા ઔલિયાઓથી છે.  
અય રહેમ કરનારાઓમાં સૌથી વધારે રહેમ  
કરનાર.

૨) સલામતી માટે સદકો આપે. સદકો  
આપતી વખતે આદુઆ પઢે.

**અલ્લાહુમ્મ ઈન્ની શતરયતો બે  
હાઝંહીસં સંદકુંતે. સલામતી વ સલામત  
સફરી વમા મઈ અલ્લાહુમ્મહં ફૂઝંની વહં  
ફૂઝં મા મઈ વ સલ્લીમની વ સલ્લીમ મા  
મઈ વ બલ્લીગંની વ બલ્લીગં મા મઈ. બે  
બલા ગંકલે હંસનીલે જમીલે**

અય અદ્લાહ ! હું ચાહું છું કે આ સદકાના



બદલામાં મારી સલામતી, મારી સફરની સલામતી અને એ ચીજ-વસ્તુઓની સલામતી જે મારી સાથે છે. અય અદ્વાહ ! મારી હિફાજત કર અને જે મારી સાથે છે તેની હિફાજત કર અને મને સલામતી આપ. અને જે મારી સાથે છે તેને સલામતી આપ. મને અને જે મારી સાથે છે તેને ખૈરો-આફીયત સાથે મંઝિલ પર પહોંચાડી દે.

૩) સલામતી માટે થોડીક ખાકે શિક્ષા સાથે રાખે. અને સાથે રાખતી વખતે આદુઆ પઢે :

**अल्लाहुम्म हाज़्मी तींनता कंज़ील  
हुंसैन अंलरिहस्सलामो वलीय्येक वऴनं  
वलीय्येक षत्तभंमंतोहा हिंर्रमनं लेमा  
अभांइो व माला अभांइो.**

અય અદ્વાહ ! આ ઇમામે હુસૈન (અ.સ.)ની કબ્રની માટી છે. જે તારા વલી છે અને તારા વલીના ફરજંદ છે. એ વસ્તુથી કે જેનાથી હું ડરું છું અને એ વસ્તુથી કે જેનાથી હું નથી ડરતો તેની પનાહ માટે આને (ખાકે શિક્ષાને) ઉપાડું છું.

૪) સલામતી માટે અકીક અને ફીરોઝાની વીંટી સાથે રાખવી.

૫) સફરમાં સાથીઓ સાથે સદવર્તન રાખવું.

૬) સફરથી પાછા ફરતી વખતે પોતાના કુટુંબી, સગા સનેહીઓ અને દોસ્તો માટે તોહફા (ભાતુ) લાવે.

## પવિત્ર સ્થળોની વિગત

### નજદ્ : હરમમાં :

(૧) હઝરત અલી અ.સ.ની કબ્ર (૨)  
હઝરત આદમ અ.સ. ની કબ્ર (૩) હઝરત  
નૂહ (અ.સ.)ની કબ્ર (૪) અહ્લામા યુસુફ  
બિન મઝાહિર હિદ્દી રહ.ની કબ્ર (૫)  
અહ્લામા મુકદ્સે અરદબેલી રહ.ની કબ્ર (આ  
બન્ને કબ્રો હરમના મિનારામાં ઘુપાએલી છે.)

### હરમની બહાર :

(૧) મકામે ઇમામ ઝૈનુલ આબેદીન અ.સ. (૨)  
અહ્લામા શેખ અબુ જઅફર તૂસીનો મકબરો  
(૩) આયતુલ્લાહ ખુઈની કબ્ર અને મસ્જિદ

### વાદીઉસ્સલામ :

(૧) હઝરત હુદ અ.સ. નો મકબરો (૨)

હજરત સાલેહ અ.સ.નો મકબરો (૩) મકામે  
ઇમામે જઅફર સાદિક અ.સ. (૪) મકામે  
ઇમામે ઝમાના

### કુફા શહેરની નજદીક :

(૧) હજરત કુમૈલ બિન ઝિયાદનો મકબરો  
(૨) મસ્જિદે હનાના (૩) હજરત ઇબ્રાહીમ  
ઇબ્ને મુસન્ના ઇબ્ને ઇમામ હસન અ.સ.નો  
મકબરો (૪) જનાબે મિસમે તમ્મારનો  
મકબરો, (૫) મસ્જિદે ઝૈદ અને મસ્જિદે  
સાઅસા (મસ્જિદે સેહલાની નજદીક)

### કુફા :

(૧) મસ્જિદે કુફા : મેહરાબ અને મિમ્બર  
હજરત અલી અ.સ., પૈગમ્બરો અને અઇમ્મા  
અ.સ.ના મુસદ્દા, એ જગ્યા જયાંથી તૂફાને

નૂહની શરૂઆત થઈ હતી, હઝરત મુસ્લિમ બિન અકીલનો મકબરો, જનાબે અમીર મુખ્તારની કબ્ર, જનાબે હાની ઇબ્ને ઉરવાહનો મકબરો, (૨) હઝરત અલી અ.સ.નું ઘર (૩) જનાબે ખદીજા સલા. ઇબ્ને અલી અ.સ.નો મકબરો (૪) હઝરત યુનુસ અ.સ.નો મકબરો (તે જગ્યા કે જ્યાં આપને માછલીએ પોતાના પેટમાંથી આપને પાછા કાઢ્યા હતા) મસ્જિદે સેહલા : ઇમામ જઅફર સાદિક અ.સ.નો મુસદ્દો, હઝરત ઇબ્રાહીમ અ.સ.નો મુસદ્દો, હઝરત ઇદરીસ અ.સ.નો મુસદ્દો, હઝરત ખિઝર અ.સ.નો મુસદ્દો, મકામે સાલેહીન, ઇમામ ઝૈનુલ આબેદીન અ.સ.નો મુસદ્દો, મકામે ઇમામે ઝમાના અ.સ.

## અઈમ્મા અ.સ.ની

### ઝિયારતના આદાબ

(૧) ઝાઈરીન મુસાફરીને નીકળવા પહેલા ગુસલ કરે (૨) માર્ગમાં નકામી વાતો અને લડાઈ ઝઘડાથી બચે (૩) દરેક ઈમામના રોઝાની ઝિયારત માટે જવા પહેલા ગુસલ કરે (૪) નાપાકીથી દૂર રહે, અને બાવઝુ રહે. (૫) પાક સાફ અને સ્વચ્છ કપડા પહેરે (૬) ઈમામ હુસૈન અ.સ.ની ઝિયારત સિવાય બાકીના અઈમ્માની ઝિયારત કરવા જતી વખતે ખુશ્બૂ લગાવે (૭) રોઝા મુબારક ઉપર જતી વખતે હળવે પગલે ચાલે, માથાને જૂકાવીને ચાલે, આજુ બાજુ જુએ નહિ.

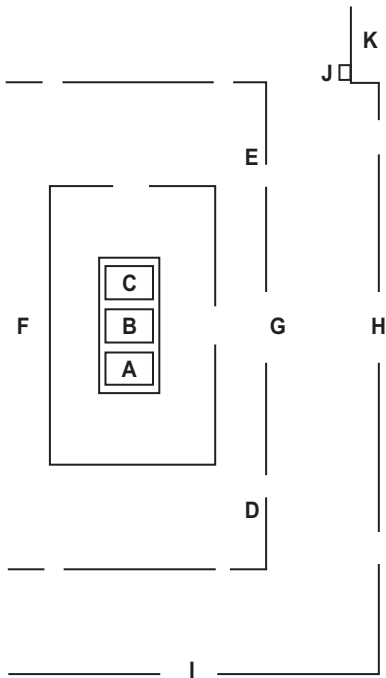
તકબીર, હમ્દ અને સલવાત પઢતા રહે . (૮)  
હરમ મુબારકના દરવાઝા પાસે ઉભા રહી  
ઇઝને દુખૂલ પઢે, નમ્રતા અને આજીજી સાથે,  
કોશિશ કરે કે આંખમાંથી આંસુ નીકળે . (૯)  
હરમ મુબારકમાં દાખલ થતી વખતે પહેલા  
જમણો પગ અંદર મૂકે અને બહાર નીકળતી  
વખતે ડાબો પગ. (૧૦) ઝરીહ મુબારકથી  
એટલા નજીક રહે કે ઝરીહ મુબારકથી વળગી  
શકાય, ઝરીહ મુબારકને ચૂમે અને હાથોથી  
પકડે (૧૧) અગર ઉભા ઉભા ઝિયારત  
પડવામાં કોઈ તકલીફ હોય તો બેસીને પણ  
ઝિયારત પઢે. (૧૨) ઝિયારતો એવી પઢે કે  
જે ઇમામોથી રિવાયત થયેલી હોય. પોતાની

જાતે કે બીજાઓની બનાવેલી ઝિયારતો ન પઢે. (૧૩) ઝિયારત પઢી લીધા પછી બે રકાત નમાઝ હદિયએ ઝિયારત પઢે. (૧૪) હરમ મુબારકમાં દાબલ થવા ટાઈમે જો નમાઝ થઈ રહી હોય તો પ્રથમ નમાઝ પઢે. પછી ઝિયારત પઢે. (૧૫) ઝરહી મુબારક પાસે બેસીને કુરઆને મજીદની તિલાવત કરે. (૧૬) પોતાના ગુનાહોની તૌબા કરે અને ઇરાદો કરે કે હવેથી ગુનાહોથી પરહેઝ કરીશ (૧૭) પોતાના શહેરમાં પાછા જતી વખતે દરેક હરમ મુબારકમાં ઝિયારતે વિદાઅ પઢે (૧૮) શેખ, શહીદ રહ. એ ફરમાવ્યું છે કે, જ્યારે ઝિયારત કરી લે તો ત્યાંથી પાછા



વળવા માટે ઉતાવળ કરે અને બીજી વખત  
ઝિયારત માટે આવવાની ઇચ્છાઓ વ્યક્ત કરે  
(૧૯) પવિત્ર સ્થળોએ ત્યાંના ગરીબ લોકોની  
ભરપૂર મદદ કરે.

# નજરું અશરફના રોમાનો નકશો



- A હ. અલી અ.સ.ની કબ્ર
- B હ. નૂહ અ.સ.ની કબ્ર
- C હ. આદમ અ.સ.ની કબ્ર
- D અલ્લામા મુકદ્દસ અરદબેલીની કબ્ર
- E અલ્લામા હિલ્લીની કબ્ર
- F સ્ત્રીઓ માટે નમાઝની જગ્યા
- G પરશાળ
- H મુખ્ય દરવાજો
- I બાબુલ કીબ્લા
- J આયતુલ્લાહ ખૂઈની કબ્ર
- K આયતુલ્લાહ ખૂઈની મસ્જિદ

## નજફે અશરફ

### હઝરત અલી અ.સ.ની

### ઝિયારતની ફઝીલત

નજફે અશરફ એ પવિત્ર જગ્યા છે જ્યાં મુશિકલ કુશા હઝરત અમીરૂલ મોઅમેનીન ઇમામે મુત્તકીન અલી અ.સ.નો પાક રોઝો આવેલો છે. હદીસોથી પૂરવાર થાય છે કે તેની આસપાસ, જનાબે આદમ અ.સ. જનાબે નૂહ અ.સ. જનાબે હુદ અ.સ. જનાબે સાલેહ અ.સ. જનાબે યુનુસ અ.સ. અને તેમના સિવાય ઘણા નબીઓ અને વસીઓની કબરો આવેલી છે હઝરત ઇમામ જઅફર સાદિક અ.સ. ફરમાવે છે કે, માણસ મારા દાદા

અમીરૂલ મોઅમેનીન અ.ની ઝિયારત બજાવી લાવે અને તે આપના હક્કોને ઓળખતો હોય અને આપને બિલા ફસ્લ ખલીફા માનતો હોય તો ખુદા તેના માટે એક લાખ શહીદોનો સવાબ અતા કરે છે, અને તેના પહેલાંના અને પછીના તમામ ગુનાહોને બક્ષી આપે છે અને તેને કયામતમાં નિર્ભર ઉઠાડવામાં આવશે તેના પર હિસાબ કિતાબ આસાન કરી દેવામાં આવશે.

હદીસોથી વધુમાં જાણવા મળે છે કે ઇમામે હુસૈન અ.સ.નું મસ્તક પણ અહીં દફન કરવામાં આવ્યું છે.

જ્યારે ઝાઈર ઝિયારત માટે આવે છે ત્યારે ફરિશ્તાઓ તેનું સ્વાગત કરે છે અને વાપસીમાં ઘર સુધી પહોંચાડવા આવે છે.

રસ્તામાં જો બીમાર થઈ જાય તો તેની સારવાર કરે છે, અને મરી જાય તો તેના જનાઝામાં શરીક થાય છે. તેના માટે બક્ષિશની દુઆ કરતા કરતા તેને કબર સુધી પહોંચાડે છે, અને જે કોઈ હઝરત અમીરૂલ મોઅમેનીન અ.સ.ની ઝિયારત માટે જાય છે તો ખુદા તેના દરેક કદમ પર એક મકબૂલ હજ અને પસંદીદા ઉમરાનો સવાબ અતા કરે છે અને જો પગપાળા જાય તો દરેક પગલે બે મકબૂલ હજ અને બે પસંદીદા ઉમરાનો સવાબ આપે છે. ત્યાર પછી આપે ઇબ્ને મારદને સંબોધી ફરમાવ્યું કે અય ઇબ્ને મારદ ! ખુદાની કસમ ! એ માણસને જહન્નમની આગ જલાવશે નહિ, જે હઝરત અમીરૂલ મોઅમેનીન અ.સ.ની

ઝિયારત કરવા ધૂળમાં ખરડાએલી હાલતમાં પગ પાળા અથવા સવારી પર જશે. અચ ઇબ્ને મારદ મારી આ વાતને સોનાના પાણીથી લખી લે. ઝિયારતની ફઝીલત અને સવાબ વિશે ઘણી હદીસો ટાંકવામાં આવેલ છે. પણ લંબાણની બીકે આટલું પૂરતું સમજવામાં આવે છે. ધ્યાનમાં રહે કે જ્યારે હઝરત અલી અ.સ.ની ઝિયારત પઢવાનો ઇરાદો કરે ત્યારે પહેલા ગુસલ કરે. પાક સાફ કપડાં પહેરે અને ખુશ્બૂ લગાડે.

## હજરત અલી અ.સ.ની ઝિયારત

સહેનના ફાટક ઉપર પહોંચે તો પઢે :

અલ્લાહુમ્મ ઈન્ન હાઝલે હૈરમ હૈરમોક વલે  
મકામ મકામોક વ અના અદખાલો ઈલયહે  
ઓનાજુક બે મા અનૈત અઅલમો બેહી  
મિન્ની વ મિને સિરૈરી વ નજવાય અલે  
હેમેદો લિલ્લાહિલે હૈન્નાનિલે મન્નાનિલે  
મોતતૈવ્વેલિલે લઝી મિને તતૈવ્વોલેહી  
સહેહલ લી ઝિયારત મવેલાય બે  
એહેસાનેહી વ લમૈ યજેઅલેની અંને  
ઝિયારતેહી મમૈનૂઅંને વ લા અંને



વિલાયતેહી મદફૂઅંને બલે તતેવ્વલ વ  
 મનહે અલ્લાહુમ્મ કમા મનનેત અંલય બે  
 મઅરેફતેહી ફજઅંલેની મિને શીઅંતેહી વ  
 અદખિંલેનિલે જન્નત બે શિફાઅંતેહી યા  
 અરહેમરે રાહેમીન.

યા અલ્લાહ ! ખરેખર આ હરમ તારું  
 હરમ છે અને આ સ્થળ તારું સ્થળ છે અને હું  
 તેમાં મુનાજત કરતો દાખલ થઈ રહ્યો છું એ  
 ભાન સાથે કે તું મારા દિલની છુપી વાતોને  
 મારાથી વધારે જાણે છે. તમામ વખાણ તે  
 ખુદાને લાયક છે જે મહેરબાની કરવાવાળો,  
 ઉપકાર કરવાવાળો અને માફ કરવાવાળો છે.  
 તેણે પોતાની મહેરબાનીથી મારા મૌલાની

ઝિયારત મારા માટે આસાન કરી દીધી તેણે મને તે જનાબની ઝિયારતથી વંચિત અને તેમની મહોબ્બતથી દૂર ન રાખ્યો બલકે મારા પર મહેરબાની કરી અને મને ઝિયારત નસીબ કરી. અય ખુદાવંદા ! જેમ તેં મને તેમની માઅરેફતથી નવાજ્યો છે તેવી રીતે મારો શુમાર તેઓના માનવાવાળાઓમાં કર અને તેમના વસીલાથી મને જત્રતમાં દાખલ કર, અય સૌથી વધારે રહેમ કરવાવાળા.

જયારે સહેનમાં દાખલ થાય ત્યારે પઢે :

**અલ્ હમ્દો લિલ્લાહિલ્ લર્મી અકરમની બે  
મઅરેફતેહી વ મઅરેફતે રસૂલેહી વ મન્  
ફરમ્ અંલય તાંઅંતહૂ રહમતન્ મિન્હૂ**

લી વ તતંવ્વોલનં મિનંહૂ અંલય્ય વ મજ્ન  
 અંલય્ય ઝિલં ઇમાને અલં હંમેદો  
 લિલ્લાહિલં લમીં અદખંલની હંરમ અખીં  
 રસૂલેહી વ અરાનીહે ફી આંફેયતિન. અલં  
 હંમેદો લિલ્લાહિલં લમીં જઅંલની મિનં  
 મુવ્વારે કંબરે વસીરયે રસૂલેહી અશહદો  
 અલં લા ઇલાહ ઇલ્લાહો વહેદહૂ લા  
 શરીફ લહૂ વ અશહદો અજ્ન મોહંમદનં  
 અંબેદોહૂ વ રસૂલોહૂ જાઅ ઝિલં હંકંકં મિનં  
 ઇનેદિલ્લાહે વ અશહદો અજ્ન અંલીયનં  
 અંબેદુલ્લાહે વ અખૂં રસૂલિલ્લાહે અલ્લાહો  
 અકબરો અલ્લાહો અકબરો અલ્લાહો

અકબરો લા ઈલાહ ઈલ્લાલાહો વલાહો  
 અકબરો વલે હંમેદો લિલાહે અંલા  
 હિદાયતેહી વ તવેફીકેહી લે મા દઆ  
 ઈલયેહે મિને સબીલેહી. અલાહુમ્મ  
 ઈન્નક અફઝલો મકસૂદિને વ અકરમો  
 મઅતીયયિને વ કંદ અતયતોક  
 મોતકરેબને ઈલયેક બે નબીયેક  
 નબીયયિરે રહમતે વ બે અખીહે અમીરિલે  
 મુઅમેનીન અંલીયયિબને અબી  
 તાલેબિને અંલયેહેમુસે સલામો ફ સલ્લે  
 અંલા મોહંમદિવે વ આલે મોહંમદિવે વ  
 લા તોખંયયિબે સઅંયી વનેઝૂરે ઈલયય  
 નઝૂરતને રહીમતને તનેઅંશોની બેહા

**વજેઅંલેની ઈનેદક વજુહને ફિદ દુનયા  
વલે આખરતે વ મેનલે મોકરેરહીન.**

તમામ તારીફ એ ખુદાની જેણે મને તેની માઅરેફતથી નવાજ્યો, તેના રસૂલની ઓળખાણ કરાવી, તેમની તાબેદારી મારા પર વાજિબ કરી, જે મારા માટે રહેમત છે અને મારા પર એહસાન છે કે મને ઇમાન આપી મારા પર ઉપકાર કર્યો. તમામ તારીફ એ ખુદાની જેણે મને પોતાના રસૂલ સ.અ.વ.ના ભાઈના હરમમાં દાખલ થવાનો મોકો આપ્યો અને તંદુરસ્તી અને સલામતી સાથે તેમની ઝિયારત કરાવી, તમામ તારીફ એ ખુદાની જેણે મને પોતાના નબીના વસીનો ઝાઈર બનાવ્યો.

હું ગવાહી આપું છું કે અહ્લાહ સિવાય કોઈ ઇબ્લાદતને લાયક નથી. તે એકલો છે અને તેનો કોઈ ભાગીદાર નથી અને ગવાહી આપું છું કે મોહમ્મદ સ.અ.વ. તેના રસૂલ અને ખાસ બંદા છે. તેઓ અહ્લાહ તરફથી હક લઈને આવ્યા અને ગવાહી આપું છું કે અલી અ.સ. અહ્લાહના ખાસ બંદા છે અને અહ્લાહના રસૂલ સ.અ.વ.ના ભાઈ છે.

અહ્લાહ મહાન છે ! અહ્લાહ મહાન છે ! અહ્લાહ મહાન છે ! અહ્લાહ સિવાય કોઈ ઇબ્લાદત કરવા લાયક નથી અને અહ્લાહ મહાન છે. તમામ તારીફ એ અહ્લાહની જેણે પોતાના માર્ગ તરફ અમને બોલાવ્યા, અમારી હિદાયત કરી અને અમને તૌફીક આપી. અય અહ્લાહ !

ખરેખર તું જ સૌથી શ્રેષ્ઠ મકસૂદ (ધ્યેય) છે અને આપનારાઓમાં સૌથી ઉદાર આપનારો છે. હું તારી પાસે હાજર થયો છું. તારા રહેમતવાળા નબીના અને તેના ભાઈ અમીરૂલ મોઅમેનીન, અબૂ તાલિબના ફરઝંદ અલી અ.સ.ના વાસ્તાથી. બન્ને હઝરત પર અમારા સલામ. પસ મોહમ્મદ સ.અ.વ. અને આલે મોહમ્મદ સ.અ.વ. પર દુરૂદ નાઝિલ કર અને મારી આ કોશિશને નકામી ન જવા દે. અમારા પર કૃપા દ્રષ્ટિથી નજર કર. મને તારી સામે માનવંતો કર. દુનિયામાં અને આખેરતમાં અને તારા ખાસ બંદાઓમાં મારો પણ શુમાર કર.

રવાક (પરસાળ)ના દરવાજા

પર પહોંચે તો પઢે :

અસ્સલામો અંલા રસૂલિલ્લાહે,  
અમીનિલ્લાહે અંલા વહૈયેહી વ અંઝાઅમે  
અમરેહિલે ખાંતેમે લેમા સબકું વલે ફાતેહું  
લે મસૈતુકુંબેલ વલે મોહયમેને અંલા  
ઝાંલેક કુલ્લેહી વ રહૈમતુલ્લાહે વ  
બરકાતોહ. અસ્સલામો અંલા સાંહૈબિસૈ  
સકીનતે અસ્સલામો અંલલે મદેફૂને બિલે  
મદીનતે. અસ્સલામો અંલલે મનૈસૂરિલે  
મોઅય્યદે. અસ્સલામો અંલા અબિલે  
કાંસેમે મોહૈમ્મદિબેને અંબદિલ્લાહે વ  
રહૈમતુલ્લાહે વ બરકાતોહ.



સલામ હો ! અદ્લાહના રસૂલ પર. અદ્લાહની વહીના અને તેના હતમી હુકમોના અમીન પર. તેની પહેલા આવેલા રસૂલોની શરીઅતોને ખતમ કરનાર અને આવનાર આસમાની પૈગામોની શરૂઆત કરનાર. અને તેનું રક્ષણ કરનાર. તેમના પર ખુદાની રહેમત અને બરકતો હો. સલામ હો આપ પર અય સાહબે સકીના. સલામ હો આપ પર અય મદીનામાં દફન થનારા. સલામ હો આપ પર જેની મદદ કરવામાં આવી. અય અબુલ કાસિમ રહેમત તથા બરકતો થાય.

પછી રવાકમાં દાખલ થાય અને પોતાનો જમણો પગ પહેલા મૂકે અને રવાકના બીજા દરવાજા પર પહોંચી પઢે :

અશહેદો અલ લા ઇલાહ ઇલ્લાલાહો  
 વહેદૂ લા શરીફ લહૂ વ અશહેદો અન્ન  
 મોહંમદન અંબેદોહૂ વ રસૂલોહૂ જાઅ બિલ  
 હેકેકે મિને ઇનેદેહી વ સંદેકેલે મુરસલીન.  
 અસ્સલામો અંલયક યા રસૂલલાહ.  
 અસ્સલામો અંલયક યા હેબીબલાહે વ  
 ખિંયરતહૂ મિને ખેલકેહી. અસ્સલામો  
 અંલા અમીરલે મુઅમેનીન અંબેદિલાહે  
 વ અખી રસૂલિલાહે યા મવેલાય યા  
 અમીરલે મુઅમેનીન અંબેદોક વબેનો  
 અંબેદેક વબેનો અમતેક જાઅક  
 મુસતજુરને બે ઝિંમતેક કાસેદને ઇલા  
 હેરમેક મોતવજેજેહને ઇલા મકાંમેક

મોતવસ્તેલને ઇલલાહે તઆંલા બેક. અ  
 અદેખાંલો યા મવેલાય અ અદેખાંલો યા  
 અમીરલે મુઅમેનીન અ અદેખાંલો યા  
 હું જ જતલાહ અ અદેખાંલો યા  
 અમીનલાહ અ અદેખાંલો યા  
 મલાએકતલાહિલે મોકીમીન ફી હામંલે  
 મશહેદ યા મવેલાય અ તઅમંનો લી બિદ  
 દોખૂલે અફમંલ મા અમિંનત લે અહંદિને  
 મિને અવેલેયોએક ફ ઇને લમે અકુને લહૂ  
 અહેલને ફ અનંત અહેલુને લે માંલેક.

હું ગવાહી આપું છું કે અહ્લાહ સિવાય  
 કોઈ ઇબ્લાદતને લાયક નથી. તે એકલો છે અને  
 તેનો કોઈ ભાગીદાર નથી.

અને હું ગવાહી આપું છું કે મોહમ્મદ સ.અ.વ. તેના ખાસ બંદા અને રસૂલ છે. તેઓ ખુદા પાસેથી હક લઈને પધાર્યા અને બધા રસૂલોની તેમણે તસ્દીક કરી (સચ્ચાઈની સાક્ષી આપી) સલામ હો આપ પર અય અહ્લાહના રસૂલ. સલામ હો આપ પર અય અહ્લાહના દોસ્ત અને તેના સર્જનોમાં સૌથી શ્રેષ્ઠ. સલામ હો આપ પર અય અમીરૂલ મોઅમેનીન અને અહ્લાહના ખાસ બંદા અને અહ્લાહના રસૂલના ભાઈ. અય મારા મૌલા ! અય અમીરૂલ મોઅમેનીન ! આપનો ગુલામ, આપના ગુલામનો બેટો અને આપની કનીઝનો પુત્ર હાજર થયો છે. આપના આશરા નીચે શરણ લેવા, આપના હરમની ઝિયારત

કરવાના ઇરાદાથી આપના મરતબાને ધ્યાનમાં રાખી, આપના વસીલાથી ખુદાની નઝદીકી મેળવવા.

અય મૌલા ! શું મને અંદર આવવાની રજા છે ? અય અમીરૂલ મોઅમેનીન ! શું હું અંદર દાખલ થઈ શકું છું ? અય હુજ્જતે ખુદા મને ઇજઝત આપો તો હું દાખલ થાઉં. અય ખુદાના અમાનતદાર, શું હું અંદર આવી શકું છું ? અય આ પવિત્ર મઝારના રખેવાળ ફરિશ્તાઓ શું મને અંદર દાખલ થવાની ઇજઝત છે ? અય મૌલા ! હું આપના પાસે દાખલ થવાની ઇજઝત ચાહું છું જે તમે તમારા કોઈ શ્રેષ્ઠમાં શ્રેષ્ઠ દોસ્તને આપી હોય. જો કે હું આ વાતને લાયક નથી પણ તમને તો અધિકાર છે.

પછી ચોખટને ચૂમે અને જમણો પગ  
આગળ મૂકે અને પવિત્ર કુબ્જામાં  
દાખલ થઈ પઢે :

બિસ્મિલ્લાહે વ બિલ્લાહે વ ફી  
સબીલિલ્લાહે વ અંલા મિલ્લતે રસૂલિલ્લાહે  
સંલ્લલાહો અંલયહે વ આલેહી અલ્લાહુમ્  
મગ્ફિરે લી વરહેમની વ તુબે અંલય્ય  
ઈન્નક અન્નતત તવ્વાબુરે રહીમ.

દાખલ થાઉં છું હું અદ્લાહના નામ સાથે,  
અદ્લાહના માર્ગમાં, અને અદ્લાહના રસૂલ  
સ.અ.વ.ની મિદ્દત પર હોવા સાથે. આપ પર  
અને આપની ઔલાદ પર અદ્લાહની રહેમત  
થાય. અય અદ્લાહ ! તું ગુનાહો માફ કરી દે.

મારા પર દયા કર અને મારી તૌબા કબૂલ કર  
કેમકે તું સૌથી વધારે તૌબા કબૂલ કરનાર અને  
દયાવાન છે.

પછી આગળ વધે અને પવિત્ર કબરની  
સામે ઉભા રહે અને ઝરીહ પાસે પહોંચવા  
પહેલા થોભી જાય અને પઢે :

અસ્સલામો મેનલ્લાહે અંલા મોહંમદિન  
રસૂલિલ્લાહે અમીનિલ્લાહે અંલા વહ્યેહી  
વ રિસાલાતેહી વ અંઝાએમે અમરેહી વ  
મઅદેનિલે વહ્યે વત્તનેઝીલિલે ખાંતેમે લે  
મા સબકું વલે ફાતેહું લેમસતુકુંબેલ વલે  
મોહ્યમેને અંલા ઝાંલેક કુલ્લેહિશં શાહેદે

અંલલે ખંલકિસે સેરાજિલે મોનીર.  
 વસ્સલામો અંલયેહે વ રહેમતુલ્લાહે વ  
 બરકાતોહ. અલ્લાહુમ્મ સંલ્લે અંલા  
 મોહેમ્મદિં વ અહેલે બયતેહિલે  
 મઝ્લૂમીન અફઝ્લ વ અકમલ વ અરફઅં  
 વ અશરફ મા સંલ્લયત અંલા અહેદિને  
 મિને અમબેયોએક વ રોસોલેક વ  
 અસફેયોએક. અલ્લાહુમ્મ સંલ્લે અંલા  
 અમીરિલે મુઅમેનીન અંબદેક વ ખંયરે  
 ખંલકેક બઅંદ નબીરિયક વ અખી  
 રસૂલેક વ વસિંયે હેબીબેકલે લઝી  
 નેતજબેતહૂ મિને ખંલકેક વદે દલીલે અંલા  
 મને બઅંસંતહૂ બે રિસાલાતેક વ



દર્યાનિદે દીને બે અંદેલેક વ ફસલે  
 કૈઝાએક બચેન ખંલેકેક વસ્સલામો  
 અંલયેહે વ રહેમતુલ્લાહે વ બરકાતોહ.  
 અલ્લાહુમ્મ સંલે અંલલ અઈમ્મતે મિને  
 વુલદેહિલે કૈવ્વામીન બે અમરેક મિને  
 બઅંદેહિલે મોતંહેહરીનલે લઝીનરે  
 તઝંયેતહુમ અનેસારને લે દીનેક વ  
 હેફઝંતને લે સિરેક વ શોહદાઅ અંલા  
 ખંલેકેક વ અઅંલામને લે અંબાદેક  
 સંલવાતોક અંલયેહિમે અજેમઈન.  
 અસ્સલામો અંલા અમીરિલે મુઅમેનીન  
 અલીયેયિબને અબી તાંલેબિને વસીયે  
 રસૂલિલ્લાહે વ ખંલીફતેહી વલે કૈઝાએમે બે

અમરેહી મિન બઅંદેહી સય્યદિલ  
 વસીયીન વ રહમતુલ્લાહે વ બરકાતોહ.  
 અસ્સલામો અંલા ફાર્તમત બિનતે  
 રસૂલિલ્લાહે સંલ્લલાહો અંલયહે વ  
 આલેહી સય્યદતે નિસાઈલ આંલમીન.  
 અસ્સલામો અંલલે હૈસને વલે હૈસયને  
 સય્યદય શબાબે અહલિલે જન્નતે મેનલે  
 ખૈલકે અજમઈન. અસ્સલામો અંલલે  
 અઈમ્મતિરે રાશોદીન. અસ્સલામો અંલલે  
 અમૈબિયાએ વલે મુરેસલીન. અસ્સલામો  
 અંલલે અઈમ્મતિલે મુસૈતવદેઈન.  
 અસ્સલામો અંલા ખૌસૈતિલે લાહે  
 મિન ખૈલકેહી. અસ્સલામો અંલલે

મોતવસ્સેમીન. અસ્સલામો અલ્લ  
 મુઅંમેનીનલ્ લઝીન કાંમૂ બે અમરેહી વ  
 વાઝરૂ અવલેયો અલ્લાહે વ ખાંફૂ બે  
 ખં વ ફે હિમ. અસ્સલામો અલ્લ  
 મલ્લાએકતિલ્ મોકર્રેબીન. અસ્સલામો  
 અલ્લયના વ અલ્લા અબ્બાદિલ્ લાહિસ  
 સાંલેહીન.

અદ્લાહના તરફથી સલામ થાય મોહમ્મદ  
 સ.અ.વ. અદ્લાહના રસૂલ પર, જેઓ  
 અદ્લાહની વહીના અને તેના પૈગામના  
 અમાનતદાર છે, તેના હુકમોને પહોંચાડનાર  
 છે, વહી અને અદ્લાહના તરફથી નાઝિલ  
 થનાર હુકમોની ખાણ છે. પહેલાની

શરીઅતોનું સમર્થન કરનાર અને ભાવિની શરીઅત (ઇસ્લામ) નું ઉદ્ઘાટન કરનાર છે અને શરીઅતના રક્ષક છે અને સર્જનના ગવાહ છે અને રોશન ચિરાગ (રિસાલતના આફતાબ) છે. આપના પર સલામ હો અને અદ્લાહની રહેમતો તથા બરકતો હો અય અદ્લાહ ! મોહમ્મદ સ.અ.વ. પર અને તેના મઝલૂમ એહલેબૈત પર દુરૂદ નાઝિલ કર. એવી દુરૂદ જે સૌથી ઉત્તમ, સંપૂર્ણ, ઉચ્ચત્તમ અને અને અશરફ હોય, જે તેં આજ સુધીમાં નબી રસૂલો અને સુફીઓને મોકલ્યા હોય તે બધાથી.

અય અદ્લાહ તું સલવાત મોકલ અમીરૂલ મોઅમેનીન પર કે જે તારા ખાસ બંદા, તારા

નેક સર્જન, તારા રસૂલના ભાઈ અને તારા હબીબના નાયબ ઉપર જેમને તે તારા સર્જનોમાંથી ચૂંટી કાઢ્યા અને જે તારા રસૂલના પ્રતિનિધિ છે. દીનને ન્યાય સાથે કાયમ કરનાર છે, લોકો વચ્ચે ઇન્સાફપૂર્વક ફેસલા કરનાર છે. તેમના પર સલામ હો અને અદ્લાહની રહેમતો અને બરકતો નાઝિલ થાય. અય અદ્લાહ સલવાત મોકલ તેમની ઔલાદમાંના ઇમામો ઉપર જેઓ તારા હુકમોને સ્થાપિત કરનાર છે, જેઓ પાક પાકીઝા છે, જેને તે પસંદ ફરમાવ્યા છે, જે તારા દીનની મદદ કરનારા છે, તારા ભેદોની હિફાઝત કરનારા છે. તારા સર્જન ઉપર ગવાહ છે, તારા બંદાઓના રહેબર છે, તારી એ બધા

પર રહેમત, નાઝિલ થાય.

સલામ હો, અમીરૂલ મોઅમેનીન અલી ઇબ્ને અબી તાલિબ પર અને અહ્લાહના રસૂલના વસી અને ખલીફા પર અને તેમના પછી તેમના હુકમો પર અમલ કરાવનાર વસીઓના સરદાર પર તેમના પર અહ્લાહની રહેમતો અને બરકતો નાઝિલ થાય. સલામ હો, દુનિયાની ઔરતોની સરદાર, રસૂલુહ્લાહની બેટી ફાતેમા પર. સલામ હો જન્નતના જવાનોના સરદાર અને તમામ મખલૂકાતના સરદાર ઇમામ હસન અને ઇમામ હુસૈન પર. સલામ હો, હકની હિદાયત કરનાર ઇમામો ઉપર. સલામ હો તમામ નબીઓ અને રસૂલો પર સલામ હો અહ્લાહના ભરોસાપાત્ર

ઇમામો ઉપર. સલામ હો, અદ્લાહના ખાસ બંદાઓ ઉપર, સલામ હો એ આગેવાનો પર જેઓ લોકોને તેના ઇમાન અને કુફ્ર દ્વારા ઓળખી લે છે. સલામ હો, એ મોઅમેનો ઉપર જેઓ અદ્લાહના હુકમ પર સાબિત કદમ રહ્યા, અદ્લાહના દોસ્તોની મદદ કરી અને તેઓના ડરની સાથે તેઓ અદ્લાહના ખોફથી ડરતા રહ્યા.

સલામ હો અદ્લાહના નિકટના ફરિશ્તાઓ પર સલામ હો અમારા પર અને નેક બંદાઓ ઉપર.

પછી ઝરીહ મુબારકની પાસે કિબ્લા

તરફ મોં કરી પઢે :

અસ્સલામો અંલયક યા અમીરલ  
મુઅમેનીન. અસ્સલામો અંલયક યા  
હંબીબલ્લાહ. અસ્સલામો અંલયક યા  
સંફવતલ્લાહ. અસ્સલામો અંલયક યા  
વલીયલ્લાહ. અસ્સલામો અંલયક યા  
હુંજેજતલ્લાહ. અસ્સલામો અંલયક યા  
ઈમામલ હોદા. અસ્સલામો અંલયક યા  
અંલમત્તોકાં. અસ્સલામો અંલયક  
અય્યોહલ વસીયુલ બરરત તકીયુન  
નકીયુલ વફીયો. અસ્સલામો અંલયક  
યા અબલ હંસને વલ હુંસયન. અસ્સલામો



અંલયક યા અંમુદદે દીન. અસ્સલામો  
 અંલયક યા સય્યદલ વસીયીન વ  
 અમીન રબ્બિલ આલમીન વ દર્યાન  
 યવમિદે દીન વ ખંયરલ મુઅમેનીન વ  
 સય્યદસં સિદ્દીકીન વસ્સંફવત મિન  
 સોલાલતિન નબીયિયન વ બાબ હિક્મતે  
 રબ્બિલ આલમીન વ ખાંઝેન વહયેહી વ  
 અંયબત ઈલમેહી વન નાસેહ લે ઉમ્મતે  
 નબીયેહી વત તાલેય લે રસૂલેહી વલ  
 મોવાસેય લહૂ બે નફસેહી વન નાતકે બે  
 હુંજેતેહી વદે દાઈય ઈલા શરીઅંતેહી વલ  
 માઝય આલા સુન્નતેહી. અલ્લાહુમ્મ ઈન્ની  
 અશ્હદો અન્નહૂ કંદે બલ્લગં અંને રસૂલેક

મા હુંમેલ વ દઆં મસતુહફેઝૂ વ હફેઝૂ  
 મસતૂદેઅં વ હલ્લલ હલાલક વ હરેમ  
 હરામક વ અકામ અહકામક વ જાહદને  
 નાકેસીન ફી સબીલેક વલે કાસેતીન ફી  
 હુકમેક વલે મારેકીન અંને અમરેક  
 સાંબેરને મુહંતસેબને લા તઅખાઝાંહૂ ફીક  
 લવમતા લાએમિન. અલ્લાહુમ્મ સલ્લે  
 અંલયહે અફઝલ મા સલ્લયત અંલા  
 અહદિમ મિને અવલેયાએક વ  
 અસફેયાએક વ અવસેયાએ  
 અમબેયાએક અલ્લાહુમ્મ હાઝાં કબેરો  
 વલીયેકલે લઝાં ફરઝત તાંઅંતહૂ વ  
 જઅંલેત ફી અઅનાક અબાદેક

મોબાયઅંતહૂ વ ખંલીફતેકલે લખીં બેહી  
 તાઅખોખાં વ તુઅંતીં વ બેહી તોસીબો વ  
 તોઆંકેબો વ કંદે કંસંદેતોહૂ તંમઅંને લે મા  
 અઅંદેતહૂ લે અવેલેચોઅંક ફ બે અંખીંમે  
 કંદેરેહી ઈંનેદક વ જલીલે ખંતંરેહી લદયક  
 વ કુંરેબે મનેઝેલતેહી મિનેક સંલ્લે અંલા  
 મોહંમદિવે વ આલે મોહંમદે. વફૂઅંલે બી  
 મા અનંત અહેલોહૂ ફ ઈજ્જનક અહેલુલે  
 કરમે વલે જૂદે વસ્સલામો અંલયક યા  
 મવેલાય વ અંલા ઝંજુઅંયક આદમ વ  
 નૂહિવે વ રહંમતુલ્લાહે વ બરકાતોહ.

સલામ હો આપ પર અય અમીરૂલ  
 મોઅમેનીન. સલામ હો આપ પર અય

અહ્લાહના દોસ્ત. સલામ હો આપ પર અય  
અહ્લાહના ચૂંટેલા બંદા. સલામ હો આપ પર  
અય અહ્લાહના વલી. સલામ હો આપ પર  
અય અહ્લાહની હુજ્જત. સલામ હો આપ પર  
અય હિદાયત આપનારા ઇમામ. સલામ હો  
આપ પર અય તકવાના નિશાન. સલામ હો  
આપ પર અય અહ્લાહના વસી. નેકીના  
કરનાર, પરહેઝગાર, પાકીઝા અને વફાદાર.  
સલામ હો આપ પર અય દીનના સુતૂન.  
સલામ હો આપ પર અય વસીઓના સરદાર,  
આલમીનના પાલનહારના અમાનતદાર, અને  
ક્યામતના દિવસના હાકીમ અને મોઅમેનોમાં  
સૌથી શ્રેષ્ઠ અને સાચાઓના સરદાર,  
નબીઓના વંશમાંથી ચૂંટાયેલા અને

આલમોના પાલનહારની હિકમતના દરવાજા અને તેની વહીઓના ખજાનચી, તેના ઇલ્મના સુપાત્ર અને તેના નબીની ઉમ્મતને નસીહત કરનાર, તેના નબીની સાથે રહેનાર અને તેમના સુખદુઃખના સાથી, તેના અધિકારથી બોલનાર, તેની શરીઅતની દાવત દેનાર અને તેની ઉમ્મતના ખલીફા અને તેના તરીકા ઉપર ચાલનાર.

અય અહ્વાહ ! હું ગવાહી આપું છું કે તેમણે એ વસ્તુ પહોંચાડી દીધી જેનો રસૂલે તેમના પર ભાર મૂક્યો હતો અને જે વસ્તુની રક્ષા કરવાનું કહ્યું હતું તેની રક્ષા કરી અને જે વાત પર તેમનો ભરોસો કર્યો હતો તેમાં વફાદાર રહ્યા. તે જે વસ્તુને હલાલ કરી હતી

તેને હલાલ ઠેરવી અને જેને હરામ કરી હતી તેને હરામ ગણી. તારા હુકમોને કાયમ કર્યા અને તારા માર્ગમાં વચનભંગ કરનારાઓ સાથે જેહાદ કર્યો, તારા હુકમોનો અનાદર કરનારા સાથે લડ્યા અને તારી સામે બંડ પોકારનારા સાથે લડ્યા, મક્કમતાથી તારી ખૂશ્નૂદીની આશામાં, તેને કોઈ નિંદાખોરની નિંદા સત્યમાર્ગથી હટાવી નથી શકતી. અય અહ્લાહ તું રહેમત નાઝિલ કર સૌથી શ્રેષ્ઠ એ બધામાં જે તેં તારા દોસ્તોમાંથી કોઈ પર અથવા ચૂંટાએલા બંદાઓમાંથી કોઈ પર યા નબીઓમાંથી કોઈ પર નાઝિલ કરી હોય. બારે ઇલાહ ! આ તારા વલીની કબર છે, જેની પૈરવી અમારા પર ફરઝ છે, તારા બંદાઓની ગરદનો પર તેમની બૈઅત તેં

વાજિબ કરી છે. આ તારા ખલીફાની કબર છે જેના વાસ્તાથી તું અમારા આમાલ કબૂલ કરે છે અને સુંદર બદલો આપે છે, જેના થકી અમારી નેકીઓમાં વધારો કરે છે અને અમારા (ગુનાહના કારણે અમારા) પર અઝાબ નાઝિલ થાય છે. મેં એ આશામાં ઇરાદો કર્યો છે કે તે જે કંઈ તેમને મહત્તા આપી છે તેનો લાભ મને પણ મળે. તો તારી પાસે તેમની જે મહત્તા છે, તેમનો જે માન મોભો છે અને તારી નિકટતા જે તેમને પ્રાપ્ત છે એના પ્રતાપે મોહમ્મદ સ.અ.વ. અને તેમની આલ ઉપર રહેમત મોકલ અને મારી સાથે એવો વર્તાવ કર જે તને શોભે છે. ખરેખર તું મહેરબાન અને દયાળુ છે અને સલામ હો આપ પર અય મારા મૌલા ! અને આપના પડખામાં સુનારા બંને

નબીઓ આદમ અ.સ. અને નૂહ અ.સ. પર  
અધ્યાહની રહેમતો અને બરકતો નાઝિલ થાય.

પછી ઝરીહને ચૂમે અને સિરહાના પાસે

ઉભા રહી પઢે :

યા મવલાય ઇલયક વાફૂદી વ બેક  
અતવસ્સલો ઇલા રબ્બી ફી બોલૂર્ગો  
મકસૂદી વ અશહદો અન્નલે મોતવસ્સેલ  
બેક ગંયરો ખાએબિને વતે તાલેબ બેક  
અંને મઅરફતિને ગંયરો મરદૂદિને ઇલ્લા  
બે કંઝાએ હંવાએજેહી ફ કુને લી શફીઅંને  
ઇલલ્લાહે રબ્બેક વ રબ્બી ફી કંઝાએ  
હંવાએજી વ તયસીરે ઓમૂરી વ કશફે  
શિદ્દતી વ ગુફરાને ઝંમબી વસઅંતે



રિઝ્કી વ તત્તૈવીલે ઉમ્મરી વ એઅંતાએ  
 સુઅલી ફી આખરતી વ દુનયાય.  
 અલ્લાહુમ્મલેઅંને કંતલત અમીરિલે  
 મુઅમેનીન. અલ્લાહુમ્મલેઅંને કંતલતલે  
 હેસને વલે હુંસયેન. અલ્લાહુમ્મલેઅંને  
 કંતલતલે અઈમ્મતે વ અંઝંઝિંબહુમ  
 અંઝાંબને અલીમને લા તોઅંઝંઝબોહૂ  
 બેહી અહેદને મેનલે આંલમીન અંઝાંબને  
 કસીરને લને કંતાંઅં લહૂ વ લા અજલ  
 વલા અમદ બે મા શાકૂંકૂં વોલાત અમરેક વ  
 અઈદેદ લહુમે અંઝાંબને લમે તોહિલ્લહૂ બે  
 અહેદિને મિને ખલેકૂંક. અલ્લાહુમ્મ  
 અદખિલે અંલા કંતલતે અનેસાંરે રસૂલેક

વ અંલા કંતલતે અમીરિલે મુઅમેનીન વ  
 અંલા કંતલતિલે હંસને વલે હુંસયને વ  
 અંલા કંતલતે અન્સાંરિલે હંસને વલે  
 હુંસયને વ કંતલતે મને કાંતેલ ફી  
 વિલાયતે આલે મોહંમદિને અજેમઈન  
 અંઝાબને અલીમને મોઝાંઅફને ફી  
 અસફલે દરકિને મેનલે જહીમે લા  
 યોખંફફફો અંનેહોમુલે અંઝાબો વ હુમે  
 ફીહે મુબલેસૂન મલેઊનૂન નાકેસૂ  
 રોઉસેહિમે ઈનેદ રબ્બેહિમે કંદે આંચનુને  
 નદામત વલે ખિંઝયતે તંવીલ લે કંતેલેહિમે  
 ઈતરત અમબેયાએક વ રોસોલેક વ  
 અતબાઅંહુમે મિને અબાદેકસે સાંલેહીન.

અલ્લાહુમ્ મલેઅંનહુમ્ ફી મુસૈતસિરૈરિસૈ  
 સિરૈરે વ ઝાંહેરિલે અંલાનેયતે ફી અરૈઝક  
 વ સમાએક. અલ્લાહુમ્ મજેઅંલે લી કંદમ  
 સિંદેકિંને ફી અવલેયાએક વ હંબેબિલે  
 ઈલય્ય મશાહેદહુમ્ વ મુસૈતકૈરરહુમ્ હંત્તા  
 તુલેહકેની બેહિમ્ વ તજેઅંલની લહુમ્  
 તબઅંને ફિદે દુનયા વલે આખૈરતે યા  
 અરૈહંમરૈરાહમીન.

અય મારા મૌલા ! હું તમારી સેવામાં  
 હાજર થયો છું. આપના થકી અદ્વાહ સુધી  
 પહોંચવામાં તમારો સાથ માંગુ છું અને હું  
 ગવાહી આપું છું કે તમારો સાથ લેવાવાળા કદી  
 હતાશ નથી થતા અને આપના વાસ્તાથી

માંગનારા માઅરેફત મેળવ્યા વિના પાછા નથી ફરતા અને પોતાની માગણીઓ પૂરી કરાવીને રહે છે. એટલે હું તમને વિનંતી કરું છું કે તમે અદ્વાહ પાસે મારી ભલામણ કરો, જે તમારો અને મારો પાલનહાર છે, કે મારી હાજતો પૂરી કરે. મારા કામોને સરળ બનાવે, મારા સંકટોને દૂર કરે, મારા ગુનાહોને માફ કરી આપે, મારી રોજીમાં વધારો કરે, મારી ઉમરમાં વધારો કરે, દુનિયા અને આખેરતમાં મારી માંગણીઓ પૂરી કરે.

અય અદ્વાહ ! અમીરૂલ મોઅમેનીનના કાતિલો ઉપર લાનત મોકલ, અય અદ્વાહ લાનત મોકલ ઇમામ હસન અને ઇમામ હુસૈન અ.સ.ના કાતિલો ઉપર. અય અદ્વાહ લાનત

મોકલ ઇમામો અ.સ.ના કાતિલો પર અને તેઓ ઉપર એવો સખ્ત અઝાબ કર જેવો તેં આજ સુધી તમામ જહાનોમાં કોઈના ઉપર ન કર્યો હોય. અઝાબ ઘણો હોય, અખૂટ હોય, ન તેનો કોઈ અંત હોય ન ખતમ થવાની આશા હોય. કેમકે તેઓએ તારા હુકમોને નાફીઝ કરનારાઓનો વિરોધ કર્યો અને તેમના પર એવો અઝાબ તૈયાર કર જેવો તેં તારા સર્જનોમાં કોઈ એક પર પણ નાઝિલ ન કર્યો હોય.

અય અહ્લાહ ! રસૂલના અન્સારોના કાતિલોને, અમીરૂલ મોઅમેનીનના કાતિલોને, ઇમામે હસન અને ઇમામે હુસૈન અ.સ.ના કાતિલોને અને તેમના અન્સારોના કાતિલોને

અને આલે મોહમ્મદની દોસ્તીમાં માર્યા જનારા દોસ્તના કાતિલોને, સપ્તમાં સપ્ત અઝાબ કર બલકે તેમને જહન્નમના સૌથી નીચા તબક્કામાં નાખી દે, અઝાબમાં વધારો કર અને તેના અઝાબમાં કંઈ ઓછું ન કરજે અઝાબમાં સડવા દે, ઘિક્કારપાત્ર રહેવા દે, ત્યાં સુધી કે તેમના હકીકી પાળવાવાળા અહ્લાહ સામે માથું નમાવવું પડે અને એ વાતનું ભાન થાય કે તારા રસૂલ અને નબીઓની ઔલાદને કતલ કરવાના કારણે કેવી લાંબી રૂસ્વાઈ બરદાશત કરવી પડે છે.

અને તારા નેક બંદાઓમાંથી અંબિયાના તાબેદારો પર ઝુલ્મ કરવાનો કેવો અંજમ આવે છે. અય અહ્લાહ ! લાનત મોકલ તેઓ

પર ખાનગીમાં, ખાનગી રીતે અને જાહેરમાં તારી જમીનમાં અને તારા આસમાનોમાં.

અય અદ્વાહ ! તેમના (મોહમ્મદ અને આલે મોહમ્મદ અ.મુ.સ.) વિશે મારા કદમમાં સચ્ચાઈ અતા કર અને તેમની શહાદતની જગ્યા અને તેમના રહેઠાણ વિશે મારા દિલમાં મહોબ્બત ભરી દે ત્યાં સુધી કે દુનિયામાં અને આખેરતમાં તું મને તેમના સાથે મેળવી દે. અય સૌથી વધુ રહેમ કરનારા તમામ રહેમ કરવાવાળાઓમાં.

પછી ઝરીહને ચૂમે, આંખો પર લગાડે અને પીઠ કિબ્લા તરફ અને મોં કરબલા તરફ કરી સચ્ચદુશ્શોહદાની ઝિયારત પઢે :

અસ્સલામો અંલયક યા અબા  
 અંબદિલ્લાહ. અસ્સલામો અંલયક યબેન  
 રસૂલિલ્લાહ. અસ્સલામો અંલયક યબેન  
 અમીરિલ મુઅમેનીન. અસ્સલામો  
 અંલયક યબેન ફાર્તમતઝ ઝહરૌએ  
 સયદતે નિસાઈલે આંલમીન. અસ્સલામો  
 અંલયક યા અબલે અઈમ્મતિલે હાદીનલે  
 મહેદીયીન. અસ્સલામો અંલયક યા  
 સંરીઅંદે દમઅંતિસે સાકેબહ. અસ્સલામો  
 અંલયક યા સાંહેબલે મોસીબતિરે  
 રાતેબહ. અસ્સલામો અંલયક વ અંલા  
 જદેક વ અબીક. અસ્સલામો અંલયક વ  
 અંલા ઉમ્મેક વ અબીક. અસ્સલામો



અંલયક વ અંલલ અઇમ્મતે મિને  
 મુર્રીયતક વ બનીક. અશહેદો લકંદે  
 તંયેબલાહો બેકત તોરાબ વ અવેમ્હે  
 બેકલે કિતાબ વ જઅંલક વ અબાક વ  
 જદેક વ અખાંક વ બનીક ઈબરતને લે  
 ઓલિલે અલબાબે ચબનેલે મયામીનિલે  
 અત્યાબિતે તાલોનલે કિતાબ વજેજહેતો  
 સલામી ઈલયક સંલવાતુલાહે વ  
 સલામોહૂ અંલયક વ જઅંલ અફએદતને  
 મેનને નાસે તહેવી ઈલયક મા ખાંબ મને  
 તમસ્સક બેક વ અમેન મને લબોઅ  
 ઈલયક.

સલામ હો આપ પર અય અબ્બા અબ્દિદ્દાહ ઇમામ હુસૈન અ.સ., સલામ હો આપ પર અય રસૂલુદ્દાહના પુત્ર. સલામ હો આપ પર અય અમીરૂલ મોઅમેનીન અ.સ.ના પુત્ર. સલામ હો આપ પર અય ફાતેમા ઝહેરા તમામ આલમોની નારીઓની સરદારના પુત્ર. સલામ હો આપ પર અય હિદાયત કરવાવાળા અને હિદાયત પામેલા ઇમામોના પિતા. સલામ હો આપ પર અય આંસુ સારનારાઓની ફરિયાદ. સલામ હો આપ પર અય સંકટો પર સંકટો વેઠનાર. સલામ હો આપ પર, આપના નાના પર અને આપના પિતા પર. સલામ હો આપ પર, આપની માતા પર અને આપના ભાઈ પર, સલામ હો આપ પર અને આપની

ઔલાદ અને વંશમાં થનારા ઇમામો પર.

હું ગવાહી આપું છું કે ખરેખર અલ્લાહએ આપના લીધે (કરબલાની) માટી પવિત્ર બનાવી અને આપના મારફત અલ્લાહએ કુરઆનને સ્પષ્ટ કર્યું અને આપને આપના પિતાને અને આપના ભાઈને, આપના નાનાને અને આપની ઔલાદને સમજદારોના રહેબર બનાવ્યા. અય કુરઆનના પૈરવોના મુબારક અને પાકીઝા ફરઝંદ, હું મારા સલામને આપની તરફ મોકલું છું. આપ પર અલ્લાહની રહેમત થાય અને તેના સલામ હો આપ પર ! અલ્લાહ લોકોના દિલોને દરેક કાળમાં આપની તરફ વાળી દે, આપની સાથે સંપર્ક સાધનાર કોઈ શખ્સ નિરાશ નથી થતો અને આપના

આશરે આવનાર નિર્ભય થઈ ગયો.

પછી પાંચતી તરફ ઉભા રહી પઢે :

અસ્સલામો અંલા અબિલ અઈમ્મતે વ  
ખંલીલિને નોબુવ્વતે વલે મખસૂસે બિલે  
ઓખૂવ્વતે. અસ્સલામો અંલા યઅસૂબિદે  
દીને વલે ઈમાને વ કલેમતિરે રહેમાને.  
અસ્સલામો અંલા મીઝાનિલ અઅમાલે વ  
મોકલ્લેબિલે અહેવાલે વ સયફે ઝિલે  
જલાલે વ સાક્સે સલેસબિલિઝે ઝોલાલે.  
અસ્સલામો અંલા સાંલેહિલે મુઅમેનીન વ  
વારેસે ઈલેમિને નબીચિયને વલે હાંકિમે  
યવેમદે દીન. અસ્સલામો અંલા શજરતિલે  
તકવા વ સામેઈસે સિરે વને નજવા.

અસ્સલામો અંલા હુંજજેતિલ લાહિલે  
 બાલેગંતે વ નેઅંમતિહિસ સાબેગંતે વ  
 નિકંમતેહિદે દામેગંતે. અસ્સલામો અંલસં  
 સંરાતિલે વાઝેહ વન નજેમિલે લાઅેહ વલે  
 ઈમામિને નાસેહ વલે ઝિનાદિલે કાંદેહ વ  
 રહેમતુલ્લાહે વ બરકાતોહ. અલ્લાહુમ્મ  
 સંલ્લે અંલા અમીરિલે મુઅમેનીન અંલી  
 ચિબને અબી તાંલેબિને અખી નબીચિયક  
 વ વલીચ્યેહી વ નાસેરીહી વ વસીચ્યેહી વ  
 વઝીરેહી વ મુસંતવેદઅં ઈલેમેહી વ  
 મવેઝેઅં સિરેરેહી વ બાબે હિંકંમતેહી વન  
 નાતકે બે હુંજજેતેહી વદે દાઈ ઈલા  
 શરીઅંતેહી વ ખંલીફતેહી ફી ઉમ્મતેહી વ

મોફરેજિલે કરેબે અંને વજહેલી કાંસમિલે  
 કરતે વ મુરગામિલે ફજરતિલે લખી  
 જઅલેતહૂ મિને નબીચિક બે મનેઝલતે  
 હાડન મિમે મૂસા. અલ્લાહુમ્મ વાલે મને  
 વાલાહૂ વ આંદે મને આંદાહૂ વનેસુરે મને  
 નસેરહૂ વખેઝુંલે મને ખેઝુંલહૂ વલેઅંને  
 મને નસેબ લહૂલે અંદાવત મેનલે  
 અવ્વલીન વલે આખેરીન વ સેલ્લે અંલયહે  
 અફઝલ મા સેલ્લયત અંલા અહંદિને મિને  
 અવેસેયાએ અમેબેયાએક યા રબ્બલે  
 આંલમીન.

સલામ હો આપ પર અય ઇમામોના  
 બાપ, અને નબુવ્વતના દોસ્ત, ભાઈ સાથે

ખાસ સંબંધ ધરાવનાર, દીન અને ઇમાનના  
 ધણી તથા અદ્વાહના કલામ, આપ પર સલામ  
 હો, સલામ હો આપ પર અય અમારા  
 અમલોને પરખ (ચકાસણી) કરનાર, સ્થિતિને  
 ફેરવી નાખનાર, કિર્તિવાન અદ્વાહની તલવાર,  
 સાફ સબ્સબ્બીલના પીવરાવનાર, સલામ હો  
 આપ પર અય મોઅમેનીનમાં સૌથી નેક,  
 નબીઓના ઇલ્મના વારસદાર, અને  
 કયામતના દિવસે હુકૂમત કરનાર, સલામ હો  
 આપ પર પરહેઝગારીના વૃક્ષ, ભેદો અને  
 રહસ્યોને સાંભળનાર, સલામ હો આપ પર  
 અય અદ્વાહની પૂર્ણ હુજ્જત પર, સંપૂર્ણ  
 નેઅમત પર: અને તેના સખ્ત કોપ ઉપર,  
 સલામ હો આપ પર અય જે ખુદ્દા રસ્તા પર  
 અડગ છે, ઝળહળતો સિતારો છે : અને

નસીહત કરનાર ઇમામ છે. રોશની દેનાર છે. આપ પર અદ્વાહની રહેમત હો અને બરકતો ઉતરે. અય અદ્વાહ તું રહેમત નાઝિલ કર અમીરૂલ મોઅમેનીન અલી ઇબ્ને અબી તાલિબ અ.સ. પર તારા નબીના ભાઈ તેના વલી, તેના મદદગાર તેના વસી, તેના વઝીર, તેના ઇલ્મના વારસ, તેના રહસ્યોનું સ્થાન, તેની હિકમતનો દરવાજો, તેની હુજ્જતના વકતા, તેની શરીઅતની દાવત આપનાર અને ઉમ્મત પર તેમના ખલીફા છે. તેમના ચેહરા પરથી વેદના હટાવનાર છે. કાફરોને તોડનાર અને ફાજરોના નાક રગડનાર છે, જેને તેં નબીની સાથે એ મરતબો આપ્યો જે હાફ્ફને મૂસા સાથે હતો.

અય અદ્વાહ ! જે લોકો તેનાથી દોસ્તી



રાખે તેની સાથે તું દોસ્તી રાખ, જે તેની સાથે દુશ્મની કરે તેની સાથે તું દુશ્મની રાખ. તેમને મદદ કરનારની તું મદદ કર જે તેને રૂસ્વા કરે તેને તું રૂસ્વા કર. અવ્વલીન (પૂર્વજો) અને આખેરીન (અનુજો) માંથી જે કોઈ તેમની દુશ્મની કરે તેના પર તું લાનત કર અને તેમ (હઝરત અલી અ.સ.)ના દોસ્તો પર સલવાત મોકલ, સૌથી શ્રેષ્ઠ સલવાત જે તેં તારા વસીઓ અને નબીઓમાંથી કોઈ એક પર પણ મોકલી હોય, અય તમામ જહાનોના પાલનહાર.

ત્યાર પછી સિરહાના તરફ જઈ હઝરત આદમ અ.સ.ની અને નૂહ અ.સ.ની ઝિયારત પઢે.

## હઝરત આદમ અ.સ.ની ઝિયારત

અસ્સલામો અંલયેક યા સંફીયલ્લાહ.  
અસ્સલામો અંલયેક યા હંબીબલ્લાહ.  
અસ્સલામો અંલયેક યા નબીયલ્લાહ.  
અસ્સલામો અંલયેક યા અમીનલ્લાહ.  
અસ્સલામો અંલયેક યા ખંલીફતલ્લાહે ફી  
અરઝેહી. અસ્સલામો અંલયેક યા અબલ  
બશર. અસ્સલામો અંલયેક વ અંલા રૂહેક  
વ બદનેક વ અંલત્તે તાહેરીન મિન્ પુલદેક  
વ મુર્રીયતેક વ સંલ્લલ્લાહો અંલયેક  
સંલાતને લા યુહેસીહા ઈલ્લા હોવ વ

## રહેમતુલ્લાહે વ બરકાતોહ.

સલામ હો આપ પર અય અહ્લાહના  
વરાએલા બંદા ! સલામ હો આપ પર અય  
અહ્લાહના હબીબ ! સલામ હો આપ પર અય  
અહ્લાહના નબી ! સલામ હો આપ પર અય  
અહ્લાહના અમાનતદાર ! સલામ હો આપ પર  
અય ધરતી પર અહ્લાહના પ્રતિનિધિ ! સલામ  
હો આપ પર અય માનવ-પિતા ! સલામ હો  
આપ પર આપની રૂહ પર આપના દેહ પર  
અને આપની નેક પાક ઔલાદ પર અહ્લાહની  
રહેમત હો આપ પર એવી રહેમત જેની ગણત્રી  
તેના સિવાય કોઈ નથી કરી શકતું અહ્લાહની  
રહેમત અને બરકતો થાય આપ પર.

## હઝરત નૂહ અ.સ.ની ઝિયારત

અસ્સલામો અંલયેક યા નબીયલ્લાહ  
અસ્સલામો અંલયેક યા સંફીયલ્લાહ.  
અસ્સલામો અંલયેક યા વલીયલ્લાહ.  
અસ્સલામો અંલયેક યા હંબીબલ્લાહ.  
અસ્સલામો અંલયેક યા શયખેલ  
મુરેસલીન. અસ્સલામો અંલયેક યા  
અમીનલ્લાહે ફી અરઝેહી સંલવાતુલ્લાહે વ  
સલામોહૂ અંલયેક વ અંલા રહેક વ બદનેક  
વ અંલતે તાંહેરીન મિને વુલદેક વ  
રહેમતુલ્લાહે વ બરકાતોહ.

અય અહ્લાહના નબી આપ પર મારા સલામ હો, સલામ હો આપ પર અય અહ્લાહના વરાએલા બંદા, સલામ હો આપ પર અય અહ્લાહના વલી, સલામ હો આપ પર અય અહ્લાહના હબીબ, સલામ હો આપ પર અય રસૂલોના આગેવાન, સલામ હો આપ પર અય ધરતી પર અહ્લાહના અમાનતદાર, અહ્લાહની સલવાત થાય આપ પર તેના સલામ ઉતરે આપની રૂહ ઉપર આપના દેહ ઉપર અને આપની પાકીઝા ઔલાદ અને પુત્રો પર અહ્લાહની રહેમત અને બરકતો નાઝિલ થાય.

પછી હઝરત અલી અ.સ.ની ઝિયારતની બે રકાત નમાઝ પઢે, અને જનાબે સૈયદા સ.અ.ની તસ્બીહ પઢી

આ દુઆ પઢે :

અલ્લાહુમ્મ ઈન્ની સૈલયતો  
 હાતયનિરે રકઅંતયને હદીચતન મિન્ની  
 ઈલા સચેદી વ મવલાય વલીચેક વ  
 અખી રસૂલેક અમીરિલે મુઅમેનીન વ  
 સચેદિલે વસીચીન અલીચેચિબને અબી  
 તાલેબિને સૈલવાતુલ્લાહે અંલયહે વ અંલા  
 આલેહી અલ્લાહુમ્મ ફ સૈલે અંલા  
 મોહંમદિવે વ આલે મોહંમદિવે વ  
 તકુંબલહા મિન્ની વજેનેની અંલા ઝાંલેક  
 જઝાઅલે મુહંસેનીને. અલ્લાહુમ્મ લક  
 સૈલયતો વ લક રકઅંતો વ લક સજદતો  
 વહેદક લા શરીક લક લે અન્નહૂ લા

તકૂનુસે સંલાતો વરે રોકૂઓ વસે સોજૂદો  
 ઈલ્લા લક લે અન્નક અનંતલ્લાહો લા  
 ઈલાહ ઈલ્લા અનંત અલ્લાહુમ્મ સંલ્લે  
 અંલા મોહંમદિવે વ આલે મોહંમદિવે વ  
 તકુંબલ મિન્ની ઝિયારતી વ અઅંતની  
 સુઅલી બે મોહંમદિવે વ આલેહિત્તે  
 તાંહેરીન.

અય અદ્લાહ મેં આ બે રકાત નમાઝ જે  
 પઢી છે તેને હું મારા તરફથી મારા આકા અને  
 મૌલાને હદિયો કરું છું, જે આપના વલી અને  
 રસૂલના ભાઈ અમીરૂલ મોઅમેનીન અલી  
 ઇબ્ને અબિ તાલિબ અ.સ. છે. તેમના પર  
 અને તેમની ઔલાદ પર તારી રહેમત નાઝિલ

કર . એટલે તું મોહમ્મદ સ.અ.વ. અને તેમની આલ પર દુરૂલ મોકલ અને મારી આ નમાઝને કબૂલ કરી લે : અને આ નમાઝ પર મને ભલાઈ કરવાવાળાનો બદલો આપ.

અય અહ્લાહ ! મેં તારી નમાઝ પઢી છે અને તારી રૂકૂઅ કરી છે અને તારા સજ્દા કર્યા છે, તને એક અને ભાગીદાર વગરનો જાણીને. નમાઝ, રૂકૂઅ અને સજ્દા તારા સિવાય કોઈના માટે યોગ્ય નથી, તારા સિવાય કોઈ ઇબ્નાદતને લાયક નથી, અય અહ્લાહ મોહમ્મદ સ.અ.વ. અને આલે મોહમ્મદ અ.મુ.સ. પર રહેમત નાઝિલ કર અને મારી આ ઝિયારતને કબૂલ કરી લે અને મારી માંગણી પૂરી કર. મોહમ્મદ સ.અ.વ. અને તેમની પાક આલના સદકામાં.



પછી બે રકાત નમાઝ જનાબે આદમ અ.સ. અને બે રકાત જનાબે નૂહ અ.સ.ને હદિયાની નિચ્યતથી બજાવી લાવે. પછી શુકનો સિજદો કરે અને સિજદામાં આ દુઆ પઢે :

અલ્લાહુમ્મ ઈલયક તવજેજહેતો વ બેકઅં  
તસંમેતો વ અંલયક તવકેકલેતો.  
અલ્લાહુમ્મ અનંત સંકંતી વ રજાઈ ફકફેની  
મા અહમ્મની વ મા લા યોહિમ્મોની વ મા  
અનંત અઅંલમો બેહી મિન્ની અંઝઝ  
જારોક વ જલ્લ સંનાઓક વ લા ઈલાહ  
ગંયરોક સંલ્લે અંલા મોહંમદિવ વ આલે  
મોહંમદિવ વ કરેરિબે ફરજહુમ.

અય અહ્લાહ ! તારી તરફ ધ્યાન ધરું છું અને તારા શરણે આવ્યો છું અને તારા પર ભરોસો રાખ્યો છે. અય અહ્લાહ તું મારો વિશ્વાસુ અને મારી આશા છે, તો મને દરેક ગમથી બચાવી લે અને એ વાતથી પણ કે જે મને ગમગીન કરે અને એ વાતથી પણ કે જેને તું મારાથી વધારે જાણે છે મને તારો પાડોશ ગમે છે, તારી પ્રસંશા કિર્તિમાન છે અને તારા સિવાય કોઈ ઇબ્લાદતને લાયક નથી. મોહમ્મદ સ.અ.વ. અને તેમની આલ પર રહેમત નાઝિલ કર અને તેમની ખુશનુદી કરીબ કરી દે.

પછી જમણો ગાલ સજદગાહ પર રાખીને પઢે :

**ઈરેહંમે મુંલ્લી બયેન યદયક વ તમ્રેરોઈ**

**ઈલયક વ વહૈશતી મેનને નાસે વ ઉનેસી  
બેક યા કરીમો યા કરીમો યા કરીમો.**

અય અહ્લાહ રહેમ કર મારા પર જે તારી  
સમીપ છે. તારી પાસે રોકકળ કરે છે, લોકોના  
ભયથી મને મુક્ત કર, તારી તરફ મારા પ્રેમને  
વધારી દે, અય કૃપાળુ અય કૃપાળુ અય કૃપાળુ.  
પછી પઢે :

**લા ઈલાહ ઈલા અનંત રબી હૈકૈકૈને  
હૈકૈકૈને સજદતો લક યા રબને  
તઅબોદને વ રિકૈકૈને અલાહુમ્મ ઈન્ન  
અમલી મૈઈકુને ફ મૈઈફૂ લી યા કરીમો  
યા કરીમો યા કરીમ.**

તારા સિવાય કોઈ ઇબ્નાદતને લાયક નથી,  
તું સાચામાં સાચો છે. તને હું સિજદો કરું છું એક  
ગુલામ અને એક બંદાની હેસીયતથી, અય  
અદ્લાહ મારા આમાલ ખરેખર નબળા છે તો  
તેને વધારી દે એ કૃપાળુ, એ કૃપાળુ એ કૃપાળુ.

## વિદાય અમીરૂલ મોઅમેનીન અ.સ.

અસ્સલામો અંલયક વ રહ્મતુલ્લાહે વ  
બરકાતોહ. અસંતવે દેઓકલ્લાહ વ  
અસંતરેઈક વ અકરઓ અંલયકસં સલામ  
આમન્ના બિલ્લાહે વ બિરે રોસોલે વ બે મા  
જાઅત બેહી વ દઅંતે ઇલયહે વ દલ્લત

અંલયેહે ફકતુબના મઅંશે શાહેદીન.  
 અલ્લાહુમ્મ લા તજઅંલેહૂ આખરલે અંહેદે  
 મિન ઝિયારતી ઇરયાહૂ ફ ઇન  
 તવફફયતની કંબલ ઝાંલેક ફ ઇન્ની  
 અશહેદો ફી મમાતી અંલા મા શહિદતો  
 અંલયેહે ફી હંયાતી. અશહેદો અન્ન  
 અમીરલે મુઅમેનીન અંલીયન વલે  
 હંસન વલે હુંસયન વ અંલીયબનલે  
 હુંસયને વ મોહંમદબન અંલીયયિન વ  
 જઅંફરબન મોહંમદિવ વ મૂસબન  
 જઅંફરિન વ અંલીયબન મૂસા વ  
 મોહંમદબન અંલીયયિન વ અંલીયબન  
 મોહંમદિવ વલે હંસનબન અંલીયયિન

વલ્લે હુંજેજતબનેલ્લે હેસને સંલવાતોક  
 અંલયેહિમ્ અજેમઈન અઈમ્મતી વ  
 અશહેદો અન્ન મને કંતલહુમ્ વ હૌરબહુમ્  
 મુશરેફૂન વ મને રદદ અંલયેહિમ્ ફી  
 અસફલે દરકિને મેનલ્લે જહીમે વ અશહેદો  
 અન્ન મને હૌરબહુમ્ લના અઅંદાઉને વ  
 નહૈનો મિનેહુમ્ બોરાઉ વ અન્નહુમ્  
 હિંમ્બુશ શયતાંને વ અંલા મને કંતલહુમ્  
 લઅંનતુલ્લાહે વલ્લે મલ્લાએકત વને નાસે  
 અજેમઈન વ મને શરેક ફી હિમ્ વ મને  
 સરેરહૂ કંતલહુમ્ અલ્લાહુમ્મ ઈન્ની  
 અસઅલોક બઅંદસૈ સંલાતે વતે તસલીમે  
 અને તોસંલ્લેય અંલા મોહંમદિને વ

અંલીયેયિન વ મોહંમદિવે વ જઅંફરિવે વ  
 મૂસા વ અંલીયેયિવે વલે હંસને વલે  
 હુંજેજતે વ લા તજેઅંલહૂ આખરલે અહેદે  
 મિનં ઝિયારતેહી ફ ઈનં જઅંલેતહૂ  
 ફ હે શુરેની મઅં હાઓલો ઈલે  
 મોસમ્મિયેનલે અઈમ્મતે અલ્લાહુમ્મ વ  
 ઝંલેલિલે કોલૂબોના લહુમં બિત્તે તાંઅંતે  
 વલે મોનાસંહંતે વલે મહેબ્બતે વ હુંસેનિલે  
 મોવાઝરતે વતે તસેલીમે.

સલામ થાય આપ પર, અલ્લાહની  
 રહેમત ઉતરે અને બરકતો. હું આપને  
 અલ્લાહને સોંપુ છું. આપનું ધ્યાન ચાહું છું અને

આપને સલામ કરું છું. અદ્દાહ પર ઇમાન રાખું છું, રસૂલો પર અને તેઓ જે પૈગામ લાવ્યા છે તેના પર, જેના તરફ દાવત આપી અને જેના તરફ માર્ગ સૂચવ્યો, એટલે મારૂ નામ સાક્ષી આપવાવાળામાં લખી લે.

અય અદ્દાહ ! આ ઝિયારતને મારી છેલ્લી ન ઠેરવજે, એટલે જો હું આ પહેલા મરી જાઉં તો બેશક, મારી મર્યા પછીની ગવાહી પણ એજ હશે, જે હું મારી હયાતીમાં આપી રહ્યો છું.

હું એ વાતની ગવાહી આપું છું કે મોઅમેનોના અમીર હઝરત અલી, હસન, હુસૈન, અલી ઇબ્ને હુસૈન, મોહમ્મદ ઇબ્ને અલી, જઅફર ઇબ્ને મોહમ્મદ, મૂસા ઇબ્ને



જઅફર, અલી ઇબ્ને મૂસા, મોહમ્મદ ઇબ્ને અલી, અલી ઇબ્ને મોહમ્મદ, હસન ઇબ્ને અલી અને હુજ્જત ઇબ્ને હસન. એ બધા પર તારી રહેમત થાય આ મારા ઇમામો છે.

અને ગવાહી આપું છું કે તેની સાથે લડાઈ કરનારા અને તેમને કતલ કરનારા મુશરિકો છે, જેઓએ તેમના હુકમોનું ઉલંઘન કર્યું એ બધા જહન્નમના સૌથી નીચેના ભાગમાં હશે.

અને ગવાહી આપું છું કે જેઓ એમનાથી લડે, તેઓ અમારા દુશ્મનો છે, અને અમે તેઓને ધિક્કારીએ છીએ કેમકે તેઓ શૈતાનના ટોળા છે, અને જેઓએ ઇમામો અ.સ.ને કતલ કર્યા, તેઓ પર લાનત થાય અદ્વાહની અને બધા ફરિશ્તાઓ અને

ઇન્સાનોની અને એ લોકો પર પણ લાનત થાય  
જેઓએ તેમના કતલમાં ભાગ લીધો અને એ  
વાત પર ખુશ થયા.

અય અહ્લાહ ! હું દુરૂદ અને સલામ  
પછી તને સવાલ કરું છું કે રહેમત ઉતાર  
મોહમ્મદ સ.અ.વ. અલી અ.સ. ફાતેમા  
સલા., હસન અને હુસૈન અ.સ., અલી,  
મોહમ્મદ, જઅફર, મૂસા, અલી, મોહમ્મદ,  
અલી, હસન અને હુજ્જત અ.સ. પર અને  
મારી આ ઝિયારતને છેલ્લી ઝિયારત ન  
નિર્માણ કરજે. જો તું એમ કરે તો મને એ  
લોકો સાથે ઉઠાડજે, જે ઇમામો અ.સ.ના  
નામ લેવામાં આવ્યા. અય માઅબ્દૂદ !  
અમારા દિલોને એમની તાબેદારીમાં નમાવી

દે, અને તેમનાથી શિખામણ ગ્રહણ કરવામાં તેમનાથી મોહબ્બત રાખવામાં, તેમની સેવામાં હાજર થવામાં અને તેમના હુકમો માનવામાં લગાવી દે.

## મસ્જિદે હત્રાના

આ મસ્જિદ નજરે અશરફ અને કૂફા વચ્ચે આવેલી છે અહીં જ્યારે એહલેબૈત અ.સ. ને કેદ કરી કૂફા લાવવામાં આવ્યા ત્યારે ઇમામે હુસૈન અ.સ.નું સર મુખારક રાખવામાં આવ્યું હતું.

જ્યારે મસ્જિદના દરવાજા પર પહોંચે તો કહે :

ઝિસમિલ્લાહે વ ઝિલ્લાહે વ મેનલ્લાહે વ  
 ઈલલ્લાહે વ ખંચરૂલ અસમાએ લિલ્લાહે  
 તવકકલેતો અંલલ્લાહે અલ્લાહુમ્મ કંદે  
 દખલેતો બચતક વ અના આમેનુન બેક ફ  
 આમિન્ની મેનન્નારે વજેઅલેની મેનલે  
 મુઅમેનીનલે અખંચારે વહેશુરેની ફી  
 મુમરતિલે અઈમ્મતિલે અત્તેહારે બે  
 રહેમતેક યા અરહેમરે રાહેમીન.

જે કંઈ છે એ અદ્વાહના નામથી અને  
 બરકતથી છે અને તેના જ લીધે છે અને તેના  
 તરફથી જ છે અને તેના તરફ છે અને  
 અદ્વાહના બધા નામો સુંદર છે. હું અદ્વાહ પર  
 ભરોસો રાખું છું. અય અલ્લાહ ! હું તારા

ઘરમાં દાખલ થઈ રહ્યો છું અને હું તારો આશરો માગું છું તો તું મને જહન્નમની આગથી તારી પનાહમાં રાખ અને મારો શુમાર મોઅમેનીનોમાં કર, જેઓ નેક છે અને પાક ઇમામો અ.સ.ના વર્તુળમાં મારો શુમાર કર. અય રહેમ કરવાવાળાઓમાં સૌથી વધારે રહેમ કરનાર તને તારી રહેમતોનો વાસ્તો.

પછી મસ્જિદમાં દાખલ થાય અને આ ક્રિયારત પઢે :

અસ્સલામો અંલયક યબન રસૂલિલ્લાહ.  
અસ્સલામો અંલયક યબન અમીરિલ્  
મુઅમેનીન. અસ્સલામો અંલયક યબનસં  
સિદ્દીકંતિત્ તાહેરતે સય્યદતે નિસાઈલ

આંલમીન. અસ્સલામો આંલયક વ  
 મવેલાય યા અબા આંબદિલ્લાહે વ  
 રહેમતુલ્લાહે વ બરકાતોહ. અશહેદો  
 અન્નક કુંદે અકુંમેતસું સૈલાત વ  
 આતયેતમું ઝકાત વ અમરેત બિલે  
 મઅરૂફે વ નહયેત આંનિલે મુનેકરે વ  
 તલવેતલે કિતાબ હેકુંકું તિલાવતેહી વ  
 જાહદેત ફી સબીલિલ્લાહે હેકુંકું જેહાદેહી વ  
 સૈબરેત આંલલે અઝાં ફી જમ્બેહી  
 મોહેતસેબને હેત્તા અતાકલે યકીનો વ  
 અશહેદો અન્નલે લઝીન ખંઝંલુક  
 વલ્લઝીન કુંતલુક મલેઉનુન આંલા  
 લેસાનિને નબીયેયિલે ઉમ્મિરયી વ કુંદે

ખાંબ મનિફ્તરા લઅંનલ્લાહુમ્ ઝાંલેમીન  
 લકુમ મેનલે અવ્વલીન વલે આખરીન વ  
 ઝાંઅંફ અંલયહેમુલે અંઝાંબલે અલીમ  
 અતયે તોફ યા મવેલાય યબેન  
 રસૂલિલ્લાહે ઝાઈરને આરેફને બે હેકેકેક  
 મોવાલેયને લે અવેલીયાએક મોઆંદેયને  
 લે અઅંદાએક મુસેતબેસૈરને બિલે  
 હોદલ્લામી અનંત અંલયહે આરેફને બે  
 ઝાંલાલતે મને ખાંલફક ફશફઅલી ઈનેદ  
 રબબેક વસ્સલામો અંલયેક વ રહેમતુલ્લાહે  
 વ બરકાતોહ.

સલામો હો આપ પર અય અહ્લાહના રસૂલ  
 સ.અ.વ.ના પૂત્ર. સલામ હો આપ પર અય

અમીરૂલ મોઅમેની અ.સ.ના પુત્ર સલામ હો  
આપ પર અય સિદ્દીકા, તાહેરા, તમામ  
જહાનની ઔરતોની સરદાર જનાબે સય્યદા  
સલા.ના પુત્ર. સલામ હો આપ પર અય મારા  
આકા, અય અબૂ અબ્દિલ્લાહ, અહ્લાહની  
રહેમતો અને બરકતો થાય આપ પર.

હું ગવાહી આપું છું કે આપે નમાઝો કાયમ  
કરી, ઝકાત અદા કરી, નેક કામોની હિદાયત  
કરી અને બૂરા કોમાથી લોકોને રોક્યા અને  
કુરઆને શરીફની તિલાવતે લાયક તિલાવત  
કરી અને જેહાદ કરવાનો હક હતો એવો  
અહ્લાહની રાહમાં જેહાદ કર્યો અને અહ્લાહની  
ખુશનુદીની ખાતર દરેક જાતના સંકટો ઉઠાવ્યા  
ત્યાં સુધી કે તમે મૌતને જઈ ભેટયા. અને હું



ગવાહી આપું છું કે જે લોકોએ આપનો વિરોધ કર્યો અને આપની સાથે લડાઈ કરી અને આપને છોડી દીધા અને આપને શહીદ કર્યા. એ બધા લાનતોના હકદાર છે. ઉમ્મી નબીના કથન મુજબ અને અલ્લાહની રહેમતથી તેઓ નાઉમ્મીદ છે જેઓએ આપ પર બોહતાન બાંધ્યું. અલ્લાહની લાનત તેઓ પર જેઓએ આપ પર ઝુલ્મ કર્યો. પછી તે અવ્વલીનમાંથી હોય કે આખેરીનમાંથી અને તેમના પર સખ્ત અઝાબમાં અલ્લાહ વધારો કરે.

હું આપની સેવામાં હાજર થયો છું અય મારા આકા,, અય અલ્લાહના રસૂલ સ.અ.વ.ના ફરજંદ, એક ઝાઈર બનીને, આપના હકના ભાન સાથે, હું આપના દોસ્તોને

દોસ્ત રાખું છું અને આપના દુશ્મનોથી દુશ્મની. આપની હિદાયતથી રોશની મેળવીને અને હું જાણું છું કે જેઓએ આપનો વિરોધ કર્યો એ ગુમરાહ થયો. તો આપ અદ્વાહની બારગાહમાં મારા માટે ભલામણ કરો. સલામ હો આપ પર અને અદ્વાહની રહેમતો અને બરકતો નાઝિલ થાય.

પછી બે રકાત નમાઝ પઢે અને પછી  
આ દુઆ પઢે :

અલ્લાહુમ્મ ઈન્નક તરા મકાની વ  
તસમાઓ કલામી વલા યખંફા અંલયક  
શયઉન મિન અમરી વ કયફ યખંફા  
અંલયક મા અનત મોકવ્વેનોહૂ વ  
બારેઓહૂ વ કંદે જેઅતોક મુસેતશફેઅંને

બે નબીયેક નબીયૈરિ રહ્મતે વ  
મોતવસ્સેલન બે વસીયે રસૂલેક ફ  
અસઅલોક બેહા સંબાતલે કંદમે વલેહોદા  
વલે મગફેરત ફિદ દુન્યા વલે આખરેહ.

અય અહ્લાહ ! તું મારા સ્થાનને જોઈ રહ્યો છે  
અને મારી યાચનાને સાંભળી રહ્યો છે, તારાથી  
મારી કોઈ વાત છુપી નથી અને કેમ છુપી રહી  
શકે એ વસ્તુ જેનો તુ સર્જનહાર છે અને પૈદા  
કરનાર છે, હું તારા દરબારમાં તારા નબી,  
તારા રહેમ દિલ નબી અને તારા રસૂલ  
સ.અ.ના વસીના વસીલા સાથે હાજર થયો છું  
એટલે હું એ બંનેના વાસ્તા સાથે દુઆ કરું છું કે  
તું મને હિદાયત પર સાબિત કદમ રાખ અને  
દુનિયા તથા આખરેતમાં મને બક્ષી આપ.

## રોઝએ કોમૈલ

આ રોઝો હઝરત અમીરૂલ મોઅમેનીન અ.સ.ના ખાસ સહાબી જનાબે કોમૈલ બિન ઝિયાદનો છે. આ રોઝામાં જનાબે કોમૈલ બિન ઝિયાદ, રૂશૈયદ હુજરી અને અહનફ બિન કૈસની કબરો છે. બે રકાત નમાઝ હાજતની પઢી અને પછી આ મુજબ પઢે :

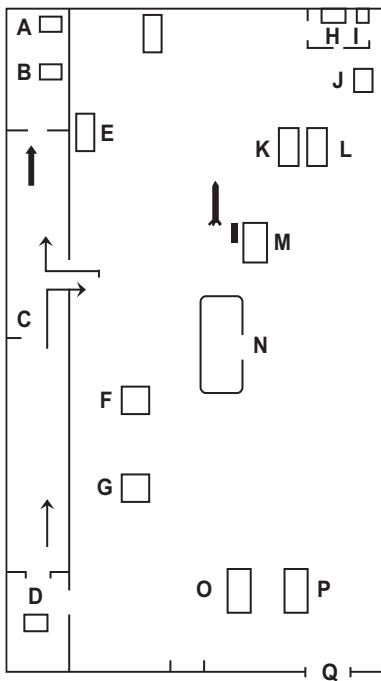
અલ્ હમ્દો લિલ્લાહે અંલા મખ્તસંસંની  
 બે હી મિન તંય બિલ મવલદે  
 વસંતખંલસંની ઈક્રામને બેહી મેનલે  
 મવાલાતે લિલ અબ્રારિસં સફરતિલે  
 અત્તંહારે વલ ખૈયરતિલે અઅંલામે  
 અલ્લાહુમ્મ ફ તકુંબલે સઅંયી ઈલયક વ

તમુંરોઈ બચેન યદ્યેક વગોંફરે લેચમું  
 મુંનુબલ્લતી લા તખંફા અંલયેક  
 ઈજ્જલે મલેકુલે ગોંફરાર.

તમામ તારીફ એ અદ્દાહ માટે સજાવાર છે જેણે મને પવિત્ર જન્મ સાથે મખ્સુસ કર્યો અને પોતાના કરમથી મને ખાલિસ (નિર્મળ) કર્યો નેક સાથે મહોબ્બત કરવામાં અને પાકીઝા એલયીઓ અને ચૂંટાએલા નામવાર લોકો સાથે મહોબ્બત કરવામાં.

અય અદ્દાહ ! મારી આ કોશિશને કબૂલ કરી લે અને તારી સામે મારા કરગરવાને સ્વીકારી લે અને મારા એ બધા ગુનાહો બક્ષી દે જે તારાથી છુપા નથી. તું જ માલિક અને માફ કરવાવાળો છે.

# મરિજદે કૂટાનો નકશો



- A જનાબે મુખ્તાર  
B જનાબે મુસ્લિમ બીન અકીલ અ.સ.  
C વઝુ કરવાની જગ્યા  
D જ. હાની બીન ઉરવા  
E મકામે ઈમામ જાફર સાદિક અ.સ.  
F હઝરત અલી અ.સ.ની અદાલત  
G મોઅજ્જાની જગ્યા  
H મકામે ઝરબત  
I મકામે નૂહ અ.સ.  
J મકામે ઈમામ ઝૈનુલ આબેદીન અ.સ.  
K મકામે આદમ અ.સ.  
L મકામે જિબ્રઈલ અ.સ.  
M મકામે હ. મોહમ્મદ સ.અ.વ.  
N હ. નૂહ અ.સ. નો કૂવો  
O મકામે હ. ખિઝર અ.સ.  
P મકામે જનાબે ઈબ્રાહીમ અ.સ.  
Q મુખ્ય પ્રવેશ દ્વાર

## મસ્જિદે કૂફાની ફઝીલત

રિવાયતમાં છે કે, જેવી રીતે મક્કએ મોઅઝઝમહ અહ્લાહનું હરમ છે એવી જ રીતે કૂફા હઝરત અમીરૂલ મોઅમેનીન અ.સ.નું હરમ છે. કૂફામાં એક દિરહમ સદકો આપવાનો સવાબ ખીજી જગ્યાએ સો આપવા બરાબર છે. મસ્જિદે કૂફા એ મસ્જિદ છે જ્યાં હજારો નખીઓએ નમાઝ પઢી છે, મસ્જિદે કૂફામાં એક રકાત નમાઝ પઢવાનો સવાબ ખીજી મસ્જિદોમાં હજાર રકાત નમાઝ પઢવા બરાબર છે. આ મસ્જિદે કૂફામાં વાજિબ નમાઝ પઢવાનો સવાબ અહ્લાહના રસૂલ સ.અ.વ. સાથે હજ કરવા જેટલો છે, અને સુન્નત નમાઝ પઢવાનો સવાબ આં હઝરત



સાથે ઉમરા કરવા જેટલો છે. અહીં જનાબે  
 નૂહ અ.સ.એ અદ્વાહના હુકમથી કરતી  
 બનાવી હતી. અને અહીંથી જ એક ભઠ્ઠી  
 (કૂવા) માંથી પાણી ઉભરાણું હતું જેણે કરતી  
 સિવાય પૂરી દુનિયા ડુબાડી દીધી હતી. જ્યારે  
 મસ્જિદે કૂફા આવવા નીકળો તો રસ્તામાં  
 તસ્બીહાતે અરબ્યા પઢતા રહો.

જ્યારે કૂફા શહેરમાં દાખલ થાવ તો પઢો:

બિસ્મિલ્લાહે વ બિલ્લાહે વ ફી  
 સબીલિલ્લાહે વ અંલા મિલ્લતે રસૂલિલ્લાહે  
 સંલ્લલ્લાહો અંલયહે વ આલેહી  
 અલ્લાહુમ્મ અનંઝિલની મુનંઝલમં  
 મોબારકવં વ અનંત ખંયરૂમં મુનંઝેલીન.

દાખલ થાવ છું હું અદ્લાહનું નામ લઈને અને તેનાથી જ મદદ માંગવા સાથે અને હું રસૂલ સ.અ.વ.ની મિલ્ત પર છું. યા અદ્લાહ ! માફ અહીં આવવું મુબારક કર, કેમકે તું જ સૌથી શ્રેષ્ઠ ઉતારો આપનાર અને મેઝબાન છે.

## મસ્જિદે ફૂફાના આમાલ

મસ્જિદના દરવાજા પર ઉભા રહીને પઢે :

અસ્સલામો અંલા સરયેદેના રસૂલિલ્લાહે  
મોહંમદિબને અબ્દિલ્લાહે વ આલેહિત્તૈ  
તાંહેરીન. અસ્સલામો અંલા અમીરિલ  
મુઅમેનીન અલિયયિબને અબી  
તાંલેબિને વ રહ્મતુલ્લાહે વ બરકાતોહૂ વ  
અંલા મજાલેસેહી વ મશાહેદેહી વ મકાંમે

હિંકમતેહી વ આસારે આબાએહી આદમ વ  
 નૂહિને વ ઇબ્રાહીમ વ ઇસમાઈલ વ  
 તિબયાને બચેનાતેહી. અસ્સલામો  
 અંલલ ઇમામિલ હંકીમિલ અંદેલિસ  
 સિંદેદીકિલ અકબરિલ ફારુક બિલ  
 કિસતિલ લખી ફરરકલ્લાહો બેહી બચેનલ  
 હંકક વલ બાતલે વલ કુફરે વલ ઇમાને  
 વશ શિરકે વત તવેહીદે લે ચહેલેક મને  
 હલક અંમે બચેનતિને વ ચહેયા મને હેચ  
 અંમે બચેનતિને. અશહદો અન્નક  
 અમીરલ મુઅમેનીન વ ખાસ્સેતો નફસિલ  
 મુનેતજબીન વ ઝયેનુસે સિંદેદીકીન વ  
 સાંબેરલ મુમેતહેનીન વ અન્નક

હંકમુલ્લાહે ફી અરઝીંહી વ કાંઝીં અમરેહી  
 વ બાબો હિકમતેહી વ આંકદો અંહેદેહી  
 વન્ નાતકોં બે વઅંદેહી વલે હંબલુલે  
 મવેસૂલો બયનહૂ વ બયન અંબાદેહી વ  
 કહેફૂન્ નજાતે વ મિન્ હાજુત્તોકોં વદે  
 દરજતુલે ઉલેયા વ મોહયમેનુલે કાંઝિલે  
 અઅંલા યા અમીરલે મુઅમેનીન બેક  
 અતકરરબો ઈલલ્લાહે ઝુલફા અન્ત  
 વલીયી વ સયેદી વ વસીલતી ફિદ  
 દુનયા વલે આખરહ.

સલામ હો આપ પર અય અમારા સરદાર  
 અહ્લાહના રસૂલ મોહમ્મદ બિન અબ્દુલ્લાહ  
 સ.અ.વ. અને આપની પાક આલ પર.

સલામ હો આપ પર અય અમીરૂલ મોઅમેનીન અલી ઇબ્ને અબિતાલિબ અ.સ. અહ્લાહની રહેમતો અને બરકતો હો આપ પર અને સલામ હો તેમની મજલિસો પર. તેમના પાક મઝારો પર અને તેમના શાણપણના સ્થળો પર. તેમના પૂર્વજોની નિશાનીઓ પર. આદમ અ.સ., નૂહ અ.સ., ઇબ્રાહીમ અ.સ. અને ઇસ્માઈલ અ.સ. પર અને તેમના મોઅજ્જાઓ જાહેર થવા પર. સલામ હો આપ પર અય શાની ઇમામ, જે આદિલ છે, સૌથી મહાન તસ્દીક કરનાર છે, જે હક અને બાતિલમાં ફરક કરનાર છે. અહ્લાહે તેમના દ્વારા હક અને બાતિલમાં, કુફર અને ઇમાનમાં, શિર્ક અને તૌહીદમાં ફરક કરી બતાવ્યો. જેથી જે નાશ પામે એ દલીલ સાથે

અને જીવતો રહે તો દલીલ સાથે.

હું ગવાહી આપું છું કે તમે ખરેખર મોઅમેનીનના અમીર છો. મુન્તાખબ્બ લોકોના આગેવાન, સિદ્દીકોની શોભા, અને ઇમ્તેહાન આપનારાઓમાં ધીરજવાન, અને ખરેખર તમે જમીન પર અદ્વાહ તરફથી પસંદ કરેલા લવાદ છો, તેના હુકમો મુજબ ફેંસલા આપનાર છો અને તેની હિકમતના દરવાજા છો તેના વચનથી બાંધનારા છો અને તેના વાયદા પર વચનબદ્ધ છો અને તેના તથા તેના બંદાઓ વચ્ચે સંબંધની કડી છો. નજાતનું સ્થળ છો, તકવાનો રસ્તો છો, આપના મરતબા ઊંચા છે, આપના ફેંસલા અટલ છે, અય અમીરૂલ મોઅમેનીન અ.સ. આપની

મારફત હું અઘ્લાહની નિકટતા ચાહું છું તમે જ મારા વાલી છો મારા સરદાર છો અને દુનિયા તેમજ આખેરતમાં મારો વસીલો છો.

પછી મસ્જિદમાં દાખલ થાય. અને મસ્જિદે ફૂફાના આમાલ અદા કરે.

## (૧) મકામે ઈબ્રાહીમ અ.સ.

આ મુસલ્મા પર ચાર રકાત નમાઝ પઢે. પહેલી બે રકાતમાં સૂરએ હમ્દ અને કુલ હોવઘ્લાહ. બીજી બે રકાતમાં સૂરએ હમ્દ અને સૂરએ ઈન્ના અનઝલના. નમાઝ પછી જનાબે સય્યદા સ.અ.ની તસ્બીહ પઢીને પોતાની હાજતો માંગે.

પછી પઢે :

અસ્સલામો અંલા અંબાદિલ્લાહિસં  
 સાંલેહીનરે રાશેદીનલે લર્મીન અમ્હબ  
 -લ્લાહો અંનેહોમુરે રિજેસ વ તંહેરહુમ  
 તત્તેહીરા. વ જઅંલહુમ અમબેયાઅ  
 મુરેસલીન વ હુંજેજતને અંલલે ખંલેકે  
 અજમઈન વ સલામુને અંલલે મુરેસલીન  
 વલે હંમેદો લિલ્લાહે રબ્બિલે આંલમીન  
 માંલેક તકદીરલે અંઝીઝિલે અંલીમ.

સલામ થાય અદ્વાહના નેક બંદાઓ ઉપર  
 જેઓ હિદાયત કરવાવાળાઓ છે જેનાથી  
 અદ્વાહે દરેક પ્રકારની ગંદગી દૂર રાખી છે અને  
 એવા પાક બનાવ્યા છે જેવા પાક બનાવવાનો



હક છે. અને તેમને નબીઓ અને રસૂલોમાં ઠરાવ્યા અને સર્જન પર પોતાની હુજૂત બનાવ્યા. સલામ થાય બધા રસૂલો પર બધી તાઅરીફ એ અદ્દાહ માટે શોભાયમાન છે, જે બધી દુનિયાઓને પાળવાવાળો છે, આ નિર્માણ છે ગાલિબ અને જાણવા વાળા તરફથી.

પછી સાત વખત કહે :

**સલામુન અંલા નૂહિન ફિલ અંલમીન.**

સલામ હો જનાબે નૂહ અ.સ. પર

પછી કહે : **નહનો અંલા વસીયતેક યા વલીયલ મુઅમેનીનલ લતી અવસંયત બેહા મુંરેરીયતક મેનલ મુરેસલીન વસં**

સિદ્દીકીન વ નહૈનો મિન શીઅંતેક વ  
 શીઅંતે નબીચેના મોહંમદિન  
 સૈલ્લાહો અંલયેહે વ આલેહી વ  
 અંલયેક વ અંલા જમીઈલે મુરસલીન વલે  
 અમબેચાએ વસૈ સાદેકીન વ નહૈનો અંલા  
 મિલ્લતે ઇબ્રાહીમ વ દીને મોહંમદિને  
 નબીચેયિલે ઉમ્મીચે વલે અઈમ્મતિલે  
 મહેદીચીન વ વિલાયતે મવેલાના  
 અંલીચેચિને અમીરિલે મુઅમેનીન.  
 અસ્સલામો અંલલે બશીરિને નઝીરે  
 સૈલવાતુલ્લાહે અંલયેહે વ રહૈમતોહૂ વ  
 રિઝ્વાનોહૂ વ બરકાતોહૂ વ અંલા  
 વસૈચેહી વ ખંલીફતેહિશૈ શાહેદે લિલ્લાહે

મિમ્ બઅંદેહી અંલા ખંલેકેહી અંલીયયિન  
 અમીરિલે મુઅમેનીનસે સિદેદીકિલે  
 અકેબરે વલે ફારુકિલે મોબીનિલે લર્ગી  
 અખંઝંત બયઅંતહૂ અંલલે આંલમીન  
 રઝીતો બેહિમ અવલેચાઅ વ મવાલેચ વ  
 હુંકેકામને ફી નફસી વ વુલદી વ અહેલી વ  
 માલી વ કિસેમી વ હિલ્લી વ અહેરામી વ  
 ઇસલામી વ દીની વ દુનયાય વ આખરતી  
 વ મહેયાય વ મમાતી અનતોમુલે  
 અઇમ્મતો ફિલે કિતાબે વ ફસલુલે મકામે  
 વ ફસલુલે ખિતાબે વ અઅયોનુલે  
 હેયયિલે લર્ગી લા યનામો વ અનતુમ્  
 હાકમાઉલ્લાહે વ બે કુમ્ હેકમલ્લાહો વ

બેકુમ્ આરેફ હેકેકુલ્લાહે લા ઈલાહ  
 ઈલ્લાહો મોહંમદુરેરસૂલુલ્લાહે અનંતુમ્  
 નૂરુલ્લાહે મિને બયને અયેદીના વ મિને  
 ખંલફેના અનંતુમ્ સુન્નતુલ્લા હિલે લતી  
 બેહા સબકેલે કંઝાઓ યા અમીરલે  
 મુઅમેનીન અના લકૂમ્ મોસલ્લેમુને  
 તસલીમને લા ઉશરેકો બિલ્લાહે શયઅને  
 વ લા અત્તખંઝા મિને દૂનેહી વલીચને,  
 અલે હંમેદો લિલ્લાહિલ લઝી હદાની બે કુમ્  
 વ મા કુનેતો લે અહેતદેય લવે લા અને  
 હદાનેયલ્લાહો અલ્લાહો અકબરો  
 અલ્લાહો અકબરો અલ્લાહો અકબરો અલે  
 હંમેદો લિલ્લાહે અંલા મા હદાના.

અય મોઅમેનીનના વાલી અમે આપની વસિયત પર કાયમ છીએ. જે વસિયત આપે આપની ઔલાદને કરી, જેઓ રસૂલો અને સિદ્દીકોમાંથી છે અને અમે આપના શિયાઓ છીએ અને અમારા નબી મોહમ્મદ સ.અ.વ.ના શિયાઓ છીએ. અહ્લાહની રહેમત થાય તેમના પર તેમની આલ પર અને આપ પર અને બધા રસૂલો પર અને સાચા નબીઓ પર, અને સાચાઓ પર, અને અમે ઇબ્રાહીમ અ.સ.ની મિદ્દત પર છીએ, અને ઉમ્મી નબી મોહમ્મદ સ.અ.વ.ના દીન પર છીએ અને હિદાયત આપનારા ઇમામોના મઝહબ પર છીએ અને અમારા આકા અમીરૂલ મોઅમેનીન સ.અ.ની વિલાયતને

માનનારા છીએ.

સલામ હો, અમને જત્રતની ખુશ ખબરી આપનારા પર અને અમને જહત્રમની આગથી ડરાવી નેકી તરફ વાળનારા પર. અદ્લાહની તેમના પર સલવાત નાઝિલ થાય, તેની ખાસ રહેમતો નાઝિલ થાય, તેની ખુશી પ્રાપ્ત થાય, અને તેની બરકતો નાઝિલ થાય અને તેમના જનશીન વસી પર અને તેમના ખલીફા પર જેઓ તેમના પછી વિશ્વના લોકો પર અદ્લાહના તરફથી ગવાહ છે, એટલે કે હઝરત અલી અમીરૂલ મોઅમેનીન પર જેઓ સીદ્દીકે અકબર છે અને સ્પષ્ટ રીતે હક અને બાતિલને જુદા કરનાર છે, જેમની બૈઅત તમામ લોકો પાસેથી લેવામાં આવી. હું એ વાત પર ખુશ છું

કે તેઓ વલીઓ છે, મારી જાન પર, દરેક વાતનો અધિકાર ધરાવે છે અને મારા જીવ, મારી ઔલાદ અને મારી ઘરવાણી પર, મારા માલ, મારા ભાગ, મારા હિલ અને હરમ પર, મારા ઇસ્લામ, મારા દીન, મારી દુનિયા અને મારી આખેરત, મારા જીવન અને મારા મરણ પર હકૂમત કરનારા છો. તમે કુરઆનની નસ (હુકમ) મુજબ ઇમામો છો તમારું સ્થાન રોશન છે, તમારું કથન હક અને વ્યાતિલને અલગ કરનાર છે અને આપની આંખો સદા જાગૃત છે જે કદી ઊંઘતી નથી. અને તેમો ઇમામો, અદલાહના તરફથી હાકિમો છો અને આપના દ્વારા જ અદલાહના હુકમો જારી થયા અને તમોએ અદલાહના હક્કોની પહેચાન

કરાવી. અલ્લાહ સિવાય કોઈ ઇબ્નાદતને લાયક નથી મોહમ્મદ સ.અ.વ. અલ્લાહના રસૂલ છે. અને આપ સાહેબો અલ્લાહના નૂર છો અમારી સામે અને અમારી પાછળ પણ. તમે સાહેબો અલ્લાહની એ સુન્નત છો જે અલ્લાહની રજા પર રાજી રહેવામાં આગળ વધી ગયા.

અય અમીરૂલ મોઅમેનીન મેં આપના દ્વારા એવો ઇસ્લામ કબૂલ કર્યો છે જેવો કબૂલ કરવાનો હક છે અને હું ન તો કોઈને અલ્લાહનો ભાગીદાર ગણું છું અને ન તેના સિવાય કોઈને મારો સરપરસ્ત ગણું છું તમામ તારીફ એ અલ્લાહની છે જેણે મારી હિદાયત કરી આપના વિશે અને હું કદાપી હિદાયત ન પામત જો અલ્લાહ મારી હિદાયત ન કરતે અલ્લાહ મહાન



છે, અદ્લાહ મહાન છે, અદ્લાહ મહાન છે, બધા વખાણ એને લાયક છે જેણે અમને સદ્માર્ગ દેખાડ્યો.

પછી પોતાની હાજતો અદ્લાહ તઆલાથી માંગે

### (૨) મકામે ખિઝર અ.સ.

આ મુસદ્દા પર પઢવાની દુઆ કિતાબમાં લખેલી નથી, અહીં બે રકાત નમાઝ પઢે અને જનાબે સચ્ચદા સ.અ.ની તસ્બીહ બાદ પોતાની હાજતો માંગે.

### (૩) દક્કતુલ કઝા

આ મુસદ્દા પર બે રકાત નમાઝ પઢે અને જનાબે સચ્ચદા અ.સ.ની તસ્બીહ પઢીને આ

દુઆ પઢે :

યા માલેકી વ મોમલ્લેકી વ મોતગંમ્મેદી  
 બિને નેઅંમિલે જેસામે મિને ગંયરિસે  
 તેહેકાકિને વજેહી ખાંઝંઉને લેમા  
 તઅલૂહુલે અકદામો લે જલાલે વજહેકલે  
 કરીમે લા તજઅલે હાઝંહિશે શિદદત વ લા  
 હાઝંહિલે મિહંનત મુત્તસેલતને બિસેતી-  
 સાંલિશે શઅફતે વમેનહેની મિને ફઝલેક  
 યા લમે તમેનહે બેહી અહેદને મિને ગંયરે  
 મસઅલતિને અનેતલે કંદીમુલે અવ્વલુલે  
 લઝી લમે તઝલે વ લા તઝાલો સંલ્લે અંલા  
 મોહેમ્મદિવે વ આલે મોહેમ્મદિવે વગોફિરે લી  
 વરહેમેની વ ઝકકે અંમલી વ બારિકે લી ફી

અજલી વજેઅંલની મિન્ આંતકાંએક વ  
તૌલકાંએક મેનજનારે બે રહેમતેક યા  
અરહેમરે રાહેમીન.

અય મારા માલિક અને મને માલિક  
બનાવનાર, મને પોતાની મોટી મોટી  
નેઅમતોથી વગર હકે નવાઝનાર. તારા કૃપાળુ  
અને કિર્તિવાન ચહેરા સામે માફ મસ્તક નમેલું  
છે અને મારી મહેનત અને શ્રમને નાશની સાથે  
ન જોડજે અને મને તારા ફઝલથી એ અતા કર  
જે તું કોઈને પણ માંગ્યા વગર નથી આપતો. તું  
કદીમ (સનાતન) છે અને એવો પહેલો છે જે  
હંમેશાથી છે અને હંમેશા રહેશે. મોહમ્મદ  
સ.અ. પર સલવાત મોકલ અને મને બક્ષી દે,  
મારા પર દયા કર, મારા કાર્યોને નેક બનાવી દે,

અને મારા માટે મોત મુખારક કર, અને મને જહન્નમથી આઝાદ થયેલા લોકોમાં ગણતરી કર. તારી રહેમતના વાસ્તાથી અય રહેમ કરવાવાળાઓમાં સૌથી વધારે રહેમ કરનાર.

પછી પોતાની હાજત અઘાહ તઆલાથી માંગે

### (૪) મકામે જૈતુત તશત

આ મુસલ્મા પર બે રકાત નમાઝ પઢે અને જનાબે સય્યદા સ.અ.ની તસ્બીહ બાદ આ દુઆ પઢે :

અલ્લાહુમ્મ ઈન્ની ઝંખરેતો તવેહીદી  
ઈચ્યાક વ મઅરેફતી બેક વ ઈખ્લાસી લક  
વ ઈક્રારી બે રોબૂબીચતી બેક વ

ઝંખંરેતો વિલાયત મન અનઅંમેત  
 અંલય બે મઅરેફતેહિમ મિન બરીયતેક  
 મોહંમદિવ વ ઈતરતેહી સંલ્લાહો  
 અંલયેહિમ લે યવમે ફઝઈ ઈલયેક  
 આંજેલવે વ આજેલવે વ કંદે ફઝઅંતો  
 ઈલયેક વ ઈલયેહિમ યા મવલાય ફી  
 હાઝલે યવમે વ ફી મવકફી હાઝાં વ  
 સઅલતોક માદદતી મિન નેઅંમેતેક વ  
 એઝાહંત મા અખંશાહૂ મિન નિકંમેતેક  
 વલે બરકત ફી મા રઝકંતનીહે વ તહેસીન  
 સંદેરી મિન કુલ્લે હમમિન વ જાએહંતિન વ  
 મઅંસેયતિન ફી દીની વ દુનયાય વ  
 આખંરતી યા અરેહંમરે રાહંમીન.

અય અદ્વાહ ! તારી તૌહીદ વિશે મારી અકીદતને તારા સંબંધમાં મારી જે માઅરેફત છે તેને, અને તારા માટે મારા દિલમાં જે નિર્મળ ભાવ છે તેને. તારા પાલનહાર હોવા વિશેની મારી માન્યતાને મેં મારી મૂડી બનાવી છે અને હું એને પણ મારો સરમાયો સમજું છું જેની માઅરફેતથી તેં મારા પર એહસાન કર્યો એટલે કે મોહમ્મદ સ.અ.વ. અને તેમની ઔલાદ. અદ્વાહની સલવાત હો તેમના પર એ દિવસ માટે, જે મોટા ભયનો છે અને હું પનાહ માગું છું તારી અને તેમની, અય મારા આકા આજના દિવસે અને આજ સ્થળે તારાથી સવાલ કરું છું તું મારા પર તારી નેઅમતો હંમેશા જારી રાખ અને તારા અઝાબથી મને

દૂર રાખ કે હું તેનાથી ડરું છું અને મને તેં જે રોજી આપી છે તેમાં બરકત આપ અને મારા દિલને દરેક રંજ અને મુસીબતથી બચાવી લે. દીનની મઅસીયતથી બચાવી લે, દુનિયામાં અને આખેરતમાં, અય રહેમ કરવાવાળાઓમાં સૌથી વધારે રહેમ કરનાર.

પછી કહે :

તકુંબલે દુઆઈ વસમઅં નજવાય યા સામેઅં ફુલ્લે સંવેતિન યા બારેઅન નોફૂસે બઅંદલે મવેતે સંલ્લે અંલા મોહંમદિવે વ આલે મોહંમદિવે વસતજિબે લી વગંફિરે લી વલે વાલેદરય વલે જમીઈલે મુઅમેનીન વલે મુઅમેનાતે ઈન્નક ગંફુરે

**રહીમ વ સંલ્લલાહો અંલા મોહંમદિવ વ  
આલેહી અજમઈન.**

અંતમાં તું મારી દુઆને કબૂલ કરી લે અને  
માફ કરગરવું સાંભળી લે અથ બધી વાતોને  
સાંભળનાર, અથ મોત પછી દરેક જીવને ફરી  
સજીવન કરનાર સલવાત મોકલ મોહમ્મદ  
સ.અ.વ. પર અને તેમની આલ પર અને મારી  
દુઆ કબૂલ કરી લે અને મને માફ કરી દે મારા  
મા-બાપના ગુનાહોને માફ કરી દે, અને બધા  
મોઅમિનો અને મોઅમીનાતોને બક્ષી આપ.  
ખરેખર તું મોટો માફ કરવાવાળો અને દયા  
કરનાર છે અને સલવાત મોકલ મોહમ્મદ  
સ.અ.વ. પર અને તેમની ઔલાદ પર.



પછી પોતાની હાજતો અદાહ તઆલાથી માંગે

**(પ) મકામે હઝરત મોહમ્મદ મુસ્તુફા સ.અ.વ.**

આ મુસલ્મા પર બે રકાત નમાઝ પઢે, પહેલી રકાતમાં સૂરએ હમ્દ અને સૂરએ કુલ હોવદ્દાહ અને બીજી રકાતમાં સૂરએ હમ્દ અને સૂરએ કુલ યા અય્યોહલ કાફેરન પઢે. પછી જનાબે સય્યદા સ.અ.ની તસ્બીહ બાદ આ દુઆ પઢે :

**અલ્લાહુમ્મ અનંતસં સલામો વ મિનંકસં  
સલામો વ ઈલયંક ચઉદુસં સલામો વ  
દારોક દારુસં સલામે હંચેના રબ્બના  
મિનંક બિસં સલામે. અલ્લાહુમ્મ ઈન્ની**

સંલયતો હાઝિસે સંલાતબે તેગાંઅ  
 રહેમતેક વ રિઝવાનેક વ મગફરતેક વ  
 તઅઝીમને લે મસજેદેક. અલ્લાહુમ્મ ફ  
 સંલે અંલા મોહંમદિવે વ આલે  
 મોહંમદિવે વરેફઅંહા ફી ઈલ્લીયીન વ  
 તકંબલહા મિન્ની યા અરહેમરે રાહેમીન.

અય અદ્લાહ ! તું જ સલામતી છો અને  
 સલામતી તારા તરફથી છે અને સલામતી  
 તારી તરફ પાછી ફરે છે અને તારું ઘર  
 સલામતીનું ઘર છે અય અમારા પાળવાવાળા  
 અમને તારા તરફથી સલામતી સાથે જીવંત  
 રાખ. યા અદ્લાહ ! હું આ નમાઝ તારી રહેમત,  
 તારી ખુશનુદી અને તારી બક્ષિશ હાંસિલ

કરવા આ મસ્જિદની અઝમતના લીધે પઢી રહ્યો છું. અય અદ્લાહ ! તું મોહમ્મદ સ.અ.વ. અને આલે મોહમ્મદ અ.મુ.સ. પર દુરૂદ મોકલ અને આલા ઇક્બીયીનમાં તેમના દરજ્જા બુલંદ કર અને અમારી આ દુઆ કબુલ કરી લે. અય સૌથી વધારે રહેમત કરનારા. તમામ રહેમત કરવાવાળાઓમા.

પછી પોતાની હાજતો અદ્લાહ તઆલાથી માંગે.

## (૬) મકામે હઝરત આદમ અ.સ.

આ જગ્યા હ. અલી અ.સ. અને ઇમામ હસન અ.સ.ની છે. અહીં અદ્લાહ તઆલાએ જનાબે આદમ અ.સ.ને તૌબા કરવાની તૌફીક આપી હતી.

બિસ્મિલ્લાહે વ બિલ્લાહે વ અંલા  
 મિલ્લતે રસૂલિલ્લાહે સંલ્લલાહો અંલયહે  
 વ આલેહી વ લા ઈલાહ ઈલ્લલાહો  
 મોહંમદુરે રસૂલુલ્લાહે. અસ્સલામો અંલા  
 અબીના આદમ વ ઉમ્મેના હંવાઅ.  
 અસ્સલામો અંલા હાબીલલે મકંતૂલે  
 ઝૂલેમંવે વ ઉદેવાનને. અસ્સલામો અંલા  
 મવાહેબિલ્લાહે વ રિઝવાનેહી. અસ્સલામો  
 અંલા શીસે સંફવતિલ્લાહિલે મુખંતારિલે  
 અમીને વ અંલસે સિફવતિસે સાંદેકીને  
 મિને ઝૂરેચતેહિતે તંચેબીને અવ્વલેહિમે  
 વ આખરેહિમ. અસ્સલામો અંલા  
 ઈબ્રાહીમ વ ઈસમાઈલ વ ઈસહાકે વ

યઅંકૂબ વ અંલા ઝંરેરીચતહેમુલે  
 મુખંતારીન. અસ્સલામો અંલા મૂસા  
 કલીમિલ્લાહ. અસ્સલામો અંલા ઈસા  
 રહિલ્લાહ. અસ્સલામો અંલા મોહંમદિબને  
 અંબદિલ્લાહે ખાંતમિન નબીરિયન.  
 અસ્સલામો અંલા અમીરિલે મુઅમેનીન વ  
 ઝંરેરીચતેહિતે તંચેબીન વ રહંમતુલ્લાહે  
 વ બરકાતોહ. અસ્સલામો અંલયકુમ ફિલે  
 અવ્વલીન. અસ્સલામો અંલયકુમ ફિલ  
 આખંરીન. અસ્સલામો અંલા ફાર્તમતઝ  
 ઝહેરાઅ. અસ્સલામો અંલલે અઈમ્મતિલે  
 હાદીન શોહદાઈલ્લાહે અંલા ખંલેકંહી.  
 અસ્સલામો અંલરે રકીબિશે શાહેદે અંલલે

## ઓમમે લિલાહે રબ્બિલ આલમીન.

શરૂ કરું છું અલ્લાહના નામથી અને તેનાથી જ મદદ માગું છું અને હું સ.અ.વ.ની ઉમ્મતમાં છું. અલ્લાહ તેમના પર અને તેમની આલ પર રહેમત નાઝિલ કરે. અલ્લાહના સિવાય કોઈ ઇબ્દત કરવાને લાયક નથી. હઝરત મોહમ્મદ મુસ્તફા સ.અ.વ. અલ્લાહના રસૂલ છે.

સલામ થાય, અમારા બાપ આદમ અ.સ. પર અને મા હવ્વા પર અને સલામ થાય જનાબે હાબીલ પર જેને અલ્લાહ તરફથી ઇન્આમ મળવાના અને ખુદાની ખૂશનૂદી પામવાના કારણે અદાવત અને ઝુલ્મથી શહીદ કરવામાં આવ્યા. સલામ થાય અલ્લાહના બરગુઝીદા, ચૂંટેલા અને અમીન જનાબે શીશ

પર અને તેમની આલમાંના પાક, સાચા અને ચૂંટાએલા અવ્વલીન અને આખેરીનમાંથી બધા પર, સલામ થાય જનાબે ઇબ્રાહીમ પર. જનાબે ઇસ્માઈલ પર, જનાબે ઇસ્હાક પર, જનાબે યઅકૂબ પર અને તેમની ઔલાદ પર. સલામ થાય મૂસા કલીમુદ્દાહ પર, સલામ થાય ઇસા રૂહુદ્દાહ પર. સલામ થાય મોહમ્મદ ઇબ્ને અબ્દિલ્લાહ ખાતેમુન્નબીયિન સ.અ.વ. પર. સલામ થાય અમીરૂલ મોઅમેનીન અ.સ. અને તેમની પાક ઔલાદ પર. સાથે અદ્દાહની રહેમત અને બરકતોની. સલામ થાય તમો લોકો અવ્વલીન અને આખેરીનવાળા પર, સલામ થાય જનાબે ફાતેમા ઝહેરા સલા. પર. સલામ થાય તમામ ઇમામો પર જેઓ હિદાયત

દેવાવાળા અને તમામ મખ્લૂક પર ગવાહ છે. સલામ થાય એ નિગોહબાન પર જે બધી ઉમ્મતો પર ગવાહ છે. અદ્લાહ તરફથી. જે તમામ આલમોનો પાળવાવાળો છે.

પછી ચાર રકાત નમાઝ પઢે. પહેલી રકાતમાં સૂરએ હમ્દ પછી સૂરએ ઇન્ના અઝ્ઝલના અને બીજી રકાતમાં સૂરએ હમ્દ બાદ સૂરએ ફુલહોવદાહ અને બાકીની બે રકાત પણ એવી જ રીતે પઢે, પછી જનાબે સય્યદા સ.અ.ની તસ્બીહ પઢે અને આ દુઆ પઢે :

**અલ્લાહુમ્મ ઇને કુનેતો કંદે અંસંયેતોક  
ફ ઇન્ની કંદે અતંઅંતોક ફિલે ઇમાને**



મિઠ્ઠી બેક મઠ્ઠન મિઠ્ઠક અંલય લા  
 મઠ્ઠન મિઠ્ઠી અંલયક વ અતંઅંતોક ફી  
 અહંબિલ અશયો અ લક લમ  
 અત્તખિંઝ લક વલદંવ વ લમ અદઓ લક  
 શરીકંવ વ કંદે અસંયતોક ફી અશયાઅ  
 કસીરતિન અંલા ગંચરે વજેહિલ  
 મોકાબરતે લક વ લલ ખોરૂજે અંન  
 ઓબૂદીચતેક વ લલ જોહૂંદે લે  
 રોબુબીચતેક વ લાકેનિત્તબઅંતો હવાય  
 વ અઝલ્લનિશ શયતાંનો બઅંદલ  
 હુંજેજતે અંલય વલ બયાને ફ ઈન  
 તોઅંઝંઝિબની ફ બે ઝાંનૂબી ગંચર

ઝાંલેમિન લી વ ઇન તઅંફો અંજની વ  
 તરેહમેની ફ બે જૂદેક વ કરમેક યા કરીમ.  
 અલ્લાહુમ્મ ઇજ્જ ઝાંનૂબી લમ યબકે લહા  
 ઇલ્લા રજાઓ અંફવેક વ કંદે કંદેદમેતો  
 આલતમે હિરમાને ફ અના અસઅલોક  
 અલ્લાહુમ્મ મા લા અસતવેજેબોહૂ વ  
 અતલોબો મિનેક મા લા અસતહિકકોહૂ  
 અલ્લાહુમ્મ ઇન તોઅંઝંઝિબની ફ બે  
 ઝાંનૂબી વ લમ તઝલિમની શયઅંવ વ  
 ઇન તગોફિરલી ફ ખંયરો રહેમિન અનત  
 યા સય્યેદી. અલ્લાહુમ્મ અનત અનત વ  
 અના અના અનતલે અંવ્વાદો બિલે

મગફરતે વ અનલે અંવાદો બિમ્ ઝાંનૂબે  
 વ અનતલે મોતફમ્મલો બિલે હિલેમે વ  
 અનલે અંવાદો બિલે જહેલે. અલ્લાહુમ્મ ફ  
 ઈન્ની અસઅલોક યા કનમ્મ્ ઝાંઅંફાએ  
 યા અંઝીમરે રજાએ યા મુનેકમ્લે ગરેકાં  
 યા મુનેજેયલે હલેકા યા મોમીતલે  
 અહેયાએ યા મુહેયેયલે મવેતા  
 અનતલ્લાહો લા ઈલાહ ઈલ્લા અનતલે  
 લમ્મી સજદ લક શોઆઉશે શમસે વ  
 દવીચ્યુલે માએ વ હંફીકુશે શજરે વ નૂરલે  
 કંમરે વ ઝુલેમતુલે લયલે વ ઝવેઉને નહારે  
 વ ખંફકાંનુત્તે તંયરે ફ અસઅલોક.

અલ્લાહુમ્મ યા અંઝીમો બે હૈકૈકૈ અંલા  
 મોહંમદિવ વ આલેહિસૈ સાંદેકીન વ બે  
 હૈકૈકૈ મોહંમદિવ આલેહિસૈ સાંદેકીન  
 અંલયૈક વ બે હૈકૈકૈ અંલા અંલીયયિવ વ  
 બે હૈકૈકૈ અંલીયયિન અંલયૈક વ બે  
 હૈકૈકૈ અંલા ફાર્તમત વ બે હૈકૈકૈ ફાર્તમત  
 અંલયૈક વ બે હૈકૈકૈ અંલલ હૈસને વ બે  
 હૈકૈકૈલ હૈસને અંલયૈક વ બે હૈકૈકૈ  
 અંલલ હૈસયને વ બે હૈકૈકૈલ હૈસયને  
 અંલયૈક ફ ઈન્ન હૈકૈકૈહુમ અંલયૈક મિન  
 અફઝલે ઈનેઆંમેક અંલયૈહિમ વ બિશ  
 શઅનિલ લઝી લક ઈનેદહુમ વ બિશ

શઅનિલ લખી લહુમ ઈનેદક સંલ્લે  
 અંલયેહિમ યા રબ્બે સંલાતને દાએમતમે  
 મુનેતહા રેઝાંક વગાંફિરે લી બેહેમુઝ  
 ઝાંનૂબલ લતી બયેની વ બયેનક વ  
 અરેઝ અંજી ખંલેકંક વ અતમિમ અંલય  
 નેઅંમતક કમા અતમમતહા અંલા  
 આબાઈ મિને કંબેલો વ લા તજેઅંલે લે  
 અહંદિમ મેનલ મખેલૂકીન અંલય  
 ફીહમતેનાનને વમેનુને અંલય કમા  
 મનનેત અંલા આબાઈ મિને કંબેલો યા  
 કાફ હા યા અંયેન સાદ. અલ્લાહુમ્મ કમા  
 સંલ્લયેત અંલા મોહંમદિવે વ આલેહી

ફસતજિબેલી દુઆઈ ફી મા સઅલેતો યા  
કરીમો યા કરીમો યા કરીમો.

અય અદ્લાહ અગર મેં તારી નાફરમાની કરી  
છે તો તારા પર ઇમાન લાવવામાં તારી  
તાબેદારી પણ કરી છે. આમાં પણ મારા પણ  
તારો અહેસાન છે, મારો કોઈ એહસાન નથી  
અને તને સૌથી વધુ પસંદ છે એ વાતમાં મેં  
તારી તાબેદારી કરી એટલે કે મેં કોઈને તારો  
બેટો નથી માન્યો ન મેં તારો કોઈને ભાગીદાર  
ઠેરવ્યો છે. મેં ઘણી વાતોમાં તારા ગુનાહ કર્યા  
પણ હઠાગ્રહથી નહીં અને ન તારા પાલનહાર  
હોવાનો ઇન્કાર કરીને બલકે મેં મારી  
મનોકામનાનું અનુસરણ કર્યું અને મને શૈતાને  
ગુમરાહ કર્યો જો કે તારી મહોબ્બત અને તારૂં

ભાન મને મળી ચૂક્યું હતું. હવે જો તું મારા પર અઝાબ કરશે. તો તે મારા ગુનાહોના કારણે હશે, પણ એમાં કંઈ તારો ઝુલ્મ નહીં હોય અને જો તું માફ કરીશ તો એ તારી ઉદારતા અને કૃપા કહેવાશે.

અચ કૃપાળુ ! બારે ઇલાહા ! મારા ગુનાહો માટે કોઈ વસ્તુનો આશરો નથી સિવાય કે તારાથી બક્ષિશની આશા, નિરાશાનો સામાન તો મેં પહેલેથી જ તારા દરબારમાં રવાના કરી દીધો છે. એટલે અચ અદ્વાહ હું તારાથી એ માંગુ છું જે માંગવાનો મને અધિકાર નથી અને હું માંગી રહ્યો છું જેને હું લાયક નથી. એટલે હવે જો તું મારા પર અઝાબ કરે તો એ મારા ગુનાહોનો નતીજો છે અને જો તું બક્ષી આપે

તો એ તારી ભલાઈ અને દયા છે. તું મારો માલિક છે.

અય અદ્લાહ ! તું તું અને હું હું છું. તું વારંવાર બક્ષવાવાળો છે જ્યારે હું વારંવાર ગુનાહ કરું છું. તું તારી સહિષ્ણુતાને કારણે મારા પર કૃપા કરતો રહે છે જ્યારે હું જેહાલતના કારણે ગુનાહો આચરતો રહું છું. અય અદ્લાહ ! હું તારાથી યાચના કરું છું, અય કમજેરોની મૂડી, અય મોટી આશા, અય ડૂબતાઓને તારનાર, નાશ પામનારાઓને નજાત આપનાર, અને જીવતાઓને મૃત્યુ દેનાર, અને મુર્દાઓને સજીવન કરનાર તું જ અદ્લાહ છે. તારા સિવાય કોઈ ઇબ્દાદતને લાયક નથી, તું એ જાત છે જેને સૂર્યના કિરણોએ નમન કર્યું. અને



પાણીના વહેણોએ સિજદા કર્યા, અને વૃક્ષોની હારમાળાએ સિજદા કર્યા, ચાંદની રોશનીએ, રાતના અંધારાએ, સુબ્હના ઉગ્મલાએ, અને પંખીઓના ટોળાઓએ સિજદા કર્યા.

હું તારાથી માંગણી કરું છું અય અદ્લાહ, અય મહાન તારા હકના વાસ્તાથી, જે મોહમ્મદ સ.અ.વ. અને તેની હકીકી ઔલાદ પર છે અને મોહમ્મદ સ.અ.વ. અને તેમની ઔલાદના હકના વાસ્તાથી જે તારા પર છે અને તારા એ હકનો વાસ્તો જે અલી અ.સ. પર છે અને અલી અ.સ.ના એ હકનો વાસ્તો જે તારા પર છે અને તારા એ હકનો વાસ્તો જે ફાતેમા સ.અ. પર છે અને જનાબે ફાતેમા સ.અ.ના એ હકનો વાસ્તો જે તારા પર છે

અને તારા એ હકનો વાસ્તો જે ઇમામ હસન અ.સ. પર છે અને ઇમામે હસન અ.સ.ના એ હકનો વાસ્તો જે તારા પર છે અને તારા એ હકનો વાસ્તો જે ઇમામ હુસૈન અ.સ. પર છે અને ઇમામ હુસૈન અ.સ. ના એ હકનો વાસ્તો જે તારા પર છે. કેમકે ખરેખર તેમના હકો જે તારા પર છે એ તારા શ્રેષ્ઠ ઇનઆમમાંથી છે જે તે એમને અર્પણ કર્યા છે અને તારી એ શાનનો વાસ્તો જે તેમની નજદીક છે અને તેમની એ શાનનો વાસ્તો જે તારી નજદીક છે કે તું સલવાત મોકલ તેમના પર અથવા પાલનહાર, એવી નિરંતર સલવાત જે તારી અનહદ ખુશીના પ્રતાપે હોય અને તેમના વાસ્તાથી મારા એ ગુનાહો બક્ષી આપ જે

તારી અને મારી વચ્ચે છે અને તારી મખ્લૂકને મારાથી રાજી રાખ અને મારા પર તારી નેઅમતો તમામ કર. જેવી રીતે તેં તમામ કરી નેઅમતોને મારા બાપ-દાદાઓ પર. આ પહેલા અને આ વિષયમાં મારા પર તારી એક પણ મખ્લૂકનો એહસાન ન ચડવા દે અને મારા પર એવો એહસાન કર જેવો તેં આ પહેલાં મારા બાપદાદાઓ પર કર્યો છે. અય કાફ, હા, અયન, સ્વાદ. બારે ઇલાહા ! જેવી રીતે તેં મોહમ્મદ સ.અ.વ. અને તમેની આલ પર દુરૂદ નાઝિલ કર્યું છે એવી રીતે મારી દુઆ પણ કબૂલ કરી લે. અય કૃપાળુ હું તારાથી સવાલ કરું છું અય કૃપાળુ અય કૃપાળું.

પછી સિજદામાં જઇ પઢે :

યા મંચે ચક્રેરો અંલા હંવાએજિસ  
 સાએલીન વ ચઅમલ મા ફી ઝંમીરિસ  
 સાંમેતીન યા મલ લા ચહંતાજો એલત  
 તફસીરે યા મન ચઅલમો ખાએનતલ  
 અઅયોને વ મા તુખંફિસ સાદૂરો યા મન  
 અનઝલલ અંઝાંબ અંલા કંવમે યૂનુસ વ  
 હોવા યોરીદો અંચે યોઅંઝંઝહુમ ફ  
 દઅવેહૂ વ તઝરેરકિ ઇલયહે ફ કશફ  
 અંનેહોમુલ અંઝાંબ વ મત્તઅંહુમ ઇલા  
 હીનિને કંદે તરા મકાની વ તસમઆ દુઆઈ  
 વ તઅલમો હાંજતી ફકફેની મા અહમ્મની  
 મિને અમરે દીની વ દુનયાય વ આખરહ.

અય માંગવાવાળાઓની હાજતોને પૂરી કરવા શક્તિમાન, અને ચૂપ રહેનારાઓના મનને વાંચનારા અય તે કે જેને વિસ્તારથી સમજાવવાની જરૂરત નથી, અય આંખોની ચોરીને પારખી લેનાર, અને દિલોના ભેદોને જાણનાર, અય કે જેણે કોમે યુનુસ ઉપર અઝાબ નાઝિલ કર્યો પણ હજી અઝાબ નાઝિલ કરવાનો ઇરાદો જ ઝાહિર કર્યો હતો ત્યાં તો તેણે દુઆ અને કાકલૂદીને સ્વીકારી અઝાબ ટાળી દીધો અને તેમને એક મોહલત આપી કે તેઓ નેકી કરી લે. ખરેખર તું મારી સ્થિતિને જાણે છે, મારા બોલને સાંભળે છે અને મારી હાજતોને જાણે છે, તો તું મારા રંજને દૂર કર, જે મને દીનના એહકામમાં,

દુનિયાના કારોબારમાં કે આખેરતના હિસાબમાં ગમગીન કરે.

પછી સિજદામાં ૭૦ વખત કહે યા સય્યદી  
(અચ મારા સરદાર)

સિજદામાંથી માથું ઉઠાવી અને પઢે :

ગંદવૈતો બેહૈવૈલિલાહે વ કુંવૈતેહી  
ગંદવૈતો બે ગંચેરે હૈવૈલિમૈ મિજ્ની વલા  
કુંવૈતિવૈ વલા કિમૈ બેહૈવૈલિલાહે વ  
કુંવૈતેહી યા રબ્બે અસૈઅલોક બરકત  
હાઝલૈ મવૈઝૈઝૈ વ બરકત અહેલેહી વ  
અસૈઅલોક અન્ તરૈઝૈકૈની મિન્  
રિઝૈકૈકલૈ હૈલાલતૈ તૈચેબિલૈ વાસૈઝૈ

રિઝકેને હૈલાલને તંચેબને વાસેઅને  
 તસૂકાહૂ એલચ બે હૈવેલેક વ કુંવતેક વ  
 અના ફી હિફેઝિમે મિનેક ખાએમુંને ફી  
 આંફેચતિને યા અરેહંમરે રહેમીન.

મે અદ્દાહની મદદ અને શક્તિ સાથે  
 દિવસનો આરંભ કર્યો, મેં કંઈ મારી શક્તિ અને  
 બળથી સવાર નથી કરી પણ અદ્દાહની  
 શક્તિ અને મદદથી કરી છે. અચ પાલનહાર,  
 હું માંગણી કરું છું, કે તું મને તારી પાકીઝા  
 હલાલ અને વિશાળ રિઝકમાંથી પાકીઝા,  
 હલાલ અને વિશાળ રોજી અતા કર અને તારી  
 મદદ અને શક્તિથી તેને મારી તરફ મોકલ અને  
 હું તારા આશરામાં સુરક્ષિત અને સુખી રહું.  
 અચ સૌ રહેમ કરવાવાળાઓમાં સૌથી વધારે

રહેમ કરનાર.

પછી પોતાની હાજતો અદાહ તઆલાથી માંગે.

## (૭) મકામે જિબ્રઈલ અ.સ.

આ મુસદ્દા પર બે રકાત નમાઝ પઢે, પછી જનાબે સય્યદા સ.અ.ની તસ્બીહ પઢે અને પછી આ દુઆ પઢે :

અલ્લાહુમ્મ ઈન્ની અસઅલોક બે જમીઅં અસમાઅેક કુલ્લેહા મા અંલિમના મિનહા વ મા લા નઅમલો વ અસઅલોક બિસમેકલ અંઝીમિલ અઅંઝીમિલ કબીરિલ અકબરિલ લઝી મન દઆંક બેહી અજબતહૂ વ મન સઅલક બેહી



અઅંતંચેતહૂ વ મનિસે તનેસંરક બેહી  
 નસંરેતહૂ વ મનિસે તગંફરક બેહી ગંફરેત  
 લહૂ વ મનિસે તઆંનક બેહી અઅંનતહૂ વ  
 મનિસે તરેઝકંક બેહી રઝકંતહૂ વ મનિસે  
 તગાંસંક બેહી અગાંસેતહૂ વ મનિસે  
 તરેહંમક બેહી રહિંમેતહૂ વ મનિસે તજારક  
 બેહી અજરેતહૂ વ મને તવકેકલ અંલચેક  
 બેહી કફચેતહૂ વ મનિસે તઅંસંમક બેહી  
 અંસંમેતહૂ વ મનિસે તનેકેઝંક બેહી મેનને  
 નારે અનેકેઝંતહૂ વ મનિસે તઅંતેફક  
 બેહી તઅંતેફેત લહૂ વ મને અમ્મલક  
 બેહી અઅંતંચેતહૂલે લઝાંતે તખેઝંત બેહી  
 આદમ સંફીચને વ નૂહેને નજુચંવે વ

ઇબ્રાહીમ ખેલીલવે વ મૂસા કલીમવે વ  
 ઈસા રૂહેવે વ મોહમ્મદને હેબીબવે વ  
 અલિયવે વ સીયન સલ્લલાહો  
 અલયહેમ અજમઇન અને તકમ્મય લી  
 હેવાએજી વ તઅફોવ અમ્મ સલફ મિને  
 માનૂબી વ તતફમ્મલ અલય બેમા  
 અનેત અહેલોહૂ વ લે જમીઇલે મુઅમેનીન  
 વલે મુઅમેનાતે લિદે દુનયા વલે આખરતે  
 યા મોફરરેજ હમમિલે મહેમૂમીન વ યા  
 ગૈયાસલે મલેહૂફીન લા ઈલાહ ઈલા  
 અનેત સુબેહૌનક યા રબ્બલે આલમીન.

અય અહ્લાહ હું સવાલ કરું છું તારા એ બધા  
 નામોના વાસ્તાથી જેને હું જાણું છું અને જેને હું

નથી જાણતો અને હું તારા ઈસ્મે આઝમના વાસ્તાથી સવાલ કરું છું, જે ઘણું મોટું નામ છે. મહાનમાં મહાન નામ છે, એવું નામ છે કે જે કોઈ એ નામથી તારા પાસે દુઆ માંગે તો તે કબૂલ થાય છે અને એ નામથી માંગણી કરે તો તું તેને આપે છે અને તે નામથી તારી મદદ માંગે તો તું તેની મદદ કરે છે. અને તારા એ નામ સાથે તૌબા કરે તો તું તેની તૌબા કબૂલ કરી લે છે. આ નામથી જો કોઈ સહાય માંગે તો તું તેને સહાય કરે છે. જો રોજી માંગે તો તું રોજી આપે છે. જે તારાથી ફરિયાદ કરે તો તેની ફરિયાદને પહોંચે છે અને જે દયા માંગે તેને તું દયા કરે છે. આ નામથી જો કંઈ પનાહ માંગે તો તું તેને પનાહ આપે છે. એના વાસ્તાથી તારા પર

ભરોસો કરે તો તું તેને માટે કાફી છે, આ નામથી જો કોઈ રક્ષણ માંગે તો તું તેનું રક્ષણ કરે છે. આ નામથી જો કોઈ દોઝખની આગથી બચવા ચાહે તો તું તેને બચાવે છે. જો કોઈ આ નામ થકી તારી મહેરબાની ચાહે તો તું તેના પર મહેરબાની કરે છે. આ નામ થકી કોઈ આરઝૂ કરે તો તું તેની આરઝૂ પૂરી કરે છે. આ નામ વડે તેં આદમ અ.સ.ને સફી, નૂહ અ.સ.ને નજાત પામનારા, ઇબ્રાહીમ અ.સ.નો દોસ્ત, મૂસા અ.સ. ને વાત કરનાર, અને ઇસા અ.સ.ને તારી રૂહ અને મોહમ્મદ સ.અ.વ. ને તારા હબીબ બનાવ્યા અને અલી અ.સ.ને વસી, એ તમામ પર તારી સલવાત નાઝિલ થાય. તું અમારી હાજતોને પૂરી કરે દે, અને

અમારા પાછલા ગુનાહોને માફ કરી દે, અને તું અમારા પર ફઝલ કર જે તારી શાનને લાયક છે. બધા મોઅમેનો અને મોઅમેનાત પર દૂનિયા અને આખેરતમાં ફઝલ કર. અય ફરિયાદ કરવાવાળાઓની ફરિયાદે પહોંચનાર, અને મદદ માંગનારાઓની મદદે પહોંચનાર, તારી સિવાય કોઈ ઇબ્લાદતને લાયક નથી, તું બધા ઐબોથી પાક છે, અય તમામ દૂનિયાઓના પાલનહાર.

## (૮) મકામે ઈમામ ઝૈનુલ આબેદન અ.સ.

આ મુસદ્દા પર જે રકાત નમાઝ પઢે અને જનાબે સય્યદા સ.અ.ની તસ્બીહ

પઢીને આ દુઆ પઢે :

બિસમિલ્લાહિરે રહ્માનિરે રહીમ

અલ્લાહુમ્મ ઇન્ન ઝાંનૂબી કંદે કસારવે  
 વ લમ્ યબકે લહા ઇલ્લા રજાઓ અંફેક વ  
 કંદે કંદેદમતો આલતલે હિરમાને ઇલયેક ફ  
 અના. અસઅલોક અલ્લાહુમ્મ મા લા  
 અસતવેજેબોહૂ વ અતલોબો મિનક મા લા  
 અસતહિ કં કોહૂ. અલ્લાહુમ્મ ઇન  
 તોઅંઝિબની ફ બે ઝાંનૂબી વ લમ્  
 તઝિમની શયઅવે વ ઇન તગોફિરે લી ફ  
 ખંયરો રહમિને અનત યા સયેદી.  
 અલ્લાહુમ્મ અનત અનત વ અના અના

અનંતલે અંવાદો બિલે મગંફરતે વ અનલે  
 અંવાદોબિમં ઝાંનૂબે વ અનંતલે  
 મોતફમંઝલો બિલે હિલેમે વ અનલે  
 અંવાદો બિલે જહેલે. અલ્લાહુમ્મ ફ ઈઠ્ઠની  
 અસઅલોક યા કનમમં ઝાંઅંફાએ યા  
 અંઝીમરે રજાએ યા મુનેકંઝલે ગંરેકા યા  
 મુનેજેયલે હલેકા યા મોમીતલે અહ્યાએ  
 યા મુહ્યેયલે મવેતા અનંતલ્લાહુલે લઝી  
 લા ઈલાહ ઈલા અનંત અનંતલે લઝી  
 સજદ લક શોઆઉશે શમેસે વ નૂરૂલે કંમરે  
 વ ઝૂલેમતુલે લયલે વ ઝંવેઉને નહારે વ  
 ખંફકાંનુતે તંયરે ફ અસઅલોક  
 અલ્લાહુમ્મ યા અંઝીમો બે હંકંકંક યા

કરીમો અંલા મોહંમદિવે વ આલેહિસે  
 સાંદેકીન વ બે હેકેકે મોહંમદિવે વ  
 આલેહિસે સાંદેકીન અંલયેક વ બે હેકેકેક  
 અંલા અંલીયેયિવે વ બે હેકેકે અંલીયેયિને  
 અંલયેક વ બે હેકેકેક અંલા ફાર્તમત વ બે  
 હેકેકે ફાર્તમત અંલયેક વ બે હેકેકેક  
 અંલલે હેસને વ બે હેકેકેલે હેસને અંલયેક  
 વ બે હેકેકેક અંલલે હેસયેને વ બે હેકેકેલે  
 હેસયેને અંલયેક ફ ઈન્ન હુકૂકેહુમે મિને  
 અફેઝલે ઈનેઆંમેક અંલયેહિમે વ બિશ  
 શઅનિલે લઝી લક ઈનેદહુમે વ બિશ  
 શઅનિલે લઝી લહુમે ઈનેદક સંલ્લે યા  
 રબ્બે અંલયેહિમે સંલાતને દાએમતને



મુનૅતહા રેઝાંક વગોંફિરે લી બેહેમુઝાં  
 ઝાંનૂબલે લતી બચેની વ બચેનક વ  
 અતૅમિમૅ નેઅંમતક અંલરય કમા  
 અતૅમમૅતહા અંલા આબાઈ મિનૅ કંબેલો  
 યા કાફ હા યા અચેન સેવોદ. અલ્લાહુમ્મ  
 કમા સેલ્લયૅત અંલા મોહંમદિવૅ વ આલે  
 મોહંમદિનૅ ફસૅતજિબૅ લી દુઆઈ ફી મા  
 સઅલૅતોક.

શરૂ કરૂં છું અદ્વાહના નામથી જે અત્યંત  
 દયાળુ અને કૃપા કરનાર છે. અય અદ્વાહ !  
 ખરેખર મારા ગુનાહ એટલા વધી ગયા છે કે  
 હવે તારી બક્ષિશની ઉમ્મિદ સિવાય કંઈ બાકી  
 નથી. મેં મારી નિરાશાનું દામન તારી સામે

ફેલાવી દીધુ છે.

અય અદ્લાહ ! હું એ માંગણી કરું છું જે હું માંગવાને લાયક નથી. હું તારાથી એ વસ્તુ માગું છું જે માંગવાને હું લાયક નથી. અય અદ્લાહ અગર હવે તું મારા ગુનાહોના બદલામાં તું મારા પર અઝાબ કરે તો તેમાં જરાય ઝુલ્મ કર્યો નહીં કહેવાય અને જો તું બક્ષી આપે તો તારાથી શ્રેષ્ઠ દયા કરનાર બીજું કોણ છે. તું મારો માલિક છે. અય અદ્લાહ તું તું છે અને હું હું છું. તું વારંવાર બક્ષી આપે છે અને હું વારંવાર ગુનાહ કરું છું. તુ સહિષ્ણુતાપૂર્વક વિશષ ઉપકાર કરે છે જ્યારે હું વારંવાર મૂર્ખાઈ કરું છું. હવે હું તારાથી માંગુ છું અય નિરાધારોના આધાર, અય મારી

આશાનું કેન્દ્ર, અય ડૂબનારાઓના તારણહાર, અય નાશ પામનારાઓને બચાવનાર, અય જીવતાઓને મારનાર અને મુર્દાઓને જીવાડનાર, તું અદ્વાહ છે તારી સિવાય કોઈ ઇબ્લાદતને લાયક નથી. અય તે હસ્તી જેને સૂરજના કિરણોએ સિજદો કર્યો, અને ચાંદની રોશનીએ, રાતના અંધકારે, અને દિવસના ઉજળાએ અને પક્ષીઓના ટોળાઓએ સિજદો કર્યો, એટલે અય મહાન અદ્વાહ હું તારા હકના વાસ્તાથી માંગુ છું.

અય કરીમ તારા એ હકનો વાસ્તો જે મોહમ્મદ સ.અ.વ અને તેની આલ પર તારો હક છે, અને મોહમ્મદ સ.અ.વ. અને તેમની સાથી આલનો હક જે તારા પર છે. તારા

અલી અ.સ. પરના હકનો વાસ્તો અને અલી અ.સ.ના તારા પર હકનો વાસ્તો તારાએ હકનો વાસ્તો જે જનાબે ફાતેમા સલા. પર તારો છે અને તારા પર જે હક જનાબે ફાતેમા ઝહેરા સ.અ.નો છે. તારા એ હકનો વાસ્તો જે હસન અ.સ. પર છે અને તારા પર જે હક હસન અ.સ.નો છે. એ હકનો વાસ્તો જે તારો ઇમામ હુસૈન અ.સ. પર છે અને ઇમામ હુસૈન અ.સ.ના એ હકનો વાસ્તો જે તારા પર છે. ખરેખર તેમને જે હકો તેં આપ્યા છે એ એક મોટું ઇન્આમ છે તારું તેઓ પર. તારી એ શાનનો વાસ્તો જે તેઓની પાસે છે એ શાનનો વાસ્તો જે તારી પાસે તેઓની શાન છે. અય પાલનહાર તેમના પર હંમેશા હંમેશાનું દુરૂદ મોકલ જે તારી ખુશ્નૂદીનો અંત હોય, અને

તેમના વાસ્તાથી મારા એ ગુનાહોને બક્ષી  
આપ જે મારી અને તારી વચ્ચે છે અને મારી  
ઉપર નેઅમતોને તમામ કર જેવી રીતે તે  
નેઅમતો તમામ કરી છે. મારા બાપ-દાદા  
પર. અય કાફ, હા, યા, અયન, સ્વાદ, મારી  
દુઆઓને કબૂલ ફરમાવ, જે કંઈ મેં તારાથી  
માંગી છે.

પછી સિજદામાં જઈ જમણા ગાલને ખાક  
પર રાખીને ઘણી વખત કહે :

**યા સય્યેદી યા સય્યેદી યા સય્યેદી સૈલ્લે  
અંલા મોહંમદિવે વ આલે મોહંમદિવે  
વગૌફિર લી વગૌફિર લી.**

અય મારા સરદાર, અય મારા સરદાર, અય

મારા સરદાર મોહમ્મદ સ.અ.વ. અને આલે મોહમ્મદ અ.મુ.સ. પર દુરૂદ નાઝિલ કર અને મને બક્ષી આપ, મને બક્ષી આપ.

પછી ડાબા ગાલને ખાક પર રાખી અને એવી જ રીતે સિજદામાં ઘણી વખત પઢે, અને પોતાની હાજતો અદાહ તઆલાથી માંગે.

## **(૯) મકામે હઝરત નૂહ અ.સ.**

આ મુસલ્લા પર ચાર રકાત નમાઝ પઢે, અને જનાબે સય્યદા સ.અ.ની તસ્બીહ પઢીને આ દુઆ પઢે :

અલ્લાહુમ્મ સંલ્લે અંલા મોહમ્મદિવે વ આલે મોહમ્મદિવે વક્રૌં હાંજતી યા

અલ્લાહો યા મન લા યખીબો સાઅેલોહૂ વ  
 લા યનેફદો નાઅેલોહૂ યા કામ્મયલ હાંબાતે  
 યા મોજુબદે દઅવાતે યા રબલ અરમીન  
 વસ સમાવાતે યા કાશેફલ કોરોબાતે યા  
 વાસેઅલ અંતીરયાતે યા દાફઅંને  
 નકમાતે યા મોબદદેલસ સયએઆતે  
 હેસનાતિને ઉદે અલય બે તંવેલેક વ  
 ફમ્લેક વ અહેસાનેક વસતજિબે દુઆઈ  
 ફી મા સઅલેતોક વ તંલબેતો મિનેક બે  
 હેકકે નબીરિયક વ વસીરયેક વ  
 અવલેયાઅેકસે સાંલેહીન.

અય અલ્લાહ ! મોહમ્મદ સ.અ.વ. અને  
 આલે મોહમ્મદ અ.મુ.સ. પર સલવાત મોકલ

અને મારી હાજત પૂરી કર. અય અલ્લાહ, અય કે જેની પાસે સવાલ કરનારો નિરાશ નથી થતો ન કોઈ નુકસાનમાં રહે છે. અય હાજતો પૂરી કરનાર, અય દુઆઓ કબૂલ કરનાર, અય આસમાનો જમીનના પાલનહાર, અય દુઃખોને ટાળનાર, અય વિશાળ અતા કરનાર, અય અઝાબને દૂર કરનાર, અય ગુનાહોને નેકીમાં બદલી નાખનાર, મારી સાથે તારી ઉદારતા, તારી કૃપા અને તારા અહેસાન સાથે વર્તાવ કર. મારી દુઆ કબૂલ કરી લે, જે કંઈ મેં તારી પાસે માંગ્યું છે અને જે કંઈ તલબ કર્યું તે તારા નબી સ.અ.વ. અને તેના વસી અને તેના સાલેહ વલીઓના સદકે મને અતા કર.



## (૧૦) હઝરત અલી અ.સ.ની મેહરાબ

અહીં બે રકાત નમાઝ અને જનાબે  
સય્યદા સ.અ.ની તસ્બીહ પઢીને આ  
દુઆ પઢે :

યા મન્ અઝ્ઝહરલે જમીલ વ સતરલે  
કુંબીહૈં યા મન્ લમ્ યોઆખિઝ્ઝિલે  
જરીરતે વ લમ્ યહૈતેકિસે સિતરે વસે  
સરીરત યા અઝ્ઝીમલે અઝ્ઝેવે યા હૈસનતે  
તજાવોઝે યા વાસેઅલે મગઝ્ઝેરતે યા  
બાસેતૈલે યદ્યને બિરે રહૈમતે યા સાહૈબ  
કુલ્લે નજેવા યા મુનેતહા કુલ્લે શકૈવા યા  
કરીમસે સંફૈહૈં યા અઝ્ઝીમરે રજાએ યા

સચ્ચેદી સંલ્લે અંલા મોહંમદિવં વ આલે  
મોહંમદિવં વફ્રાંલે બી મા અનંત  
અહલોહૂયા કરીમ.

અય નેકીઓને પ્રગટ કરનાર, અને  
બૂરાઈઓને ઢાંકનાર, અય જે ગુનાહોને માફ  
કરી દે છે અને પૂછાણું નથી કરતો, ઐયબોને  
છુપાવી દે છે અને બંદાઓને બદનામ નથી  
કરતો એ મહાન બક્ષવાવાળા, અય સારી રીતે  
દરગુઝર કરનારા, અય ગુનાહોને ઉદારતાથી  
માફ કરનાર, અય દીની અને દુન્યવી  
નેઅમતોને રહેમતની સાથે ફેલાવનાર, અય  
દરેક ગુપ્ત વાતોને સાંભળી લેનાર. અય  
શિકાયત કરનારાની શિકાયતો સાંભળનાર,

અય દરગુઝર કરનાર અને અય મહાન આશા દેનાર, અય સરદાર, મોહમ્મદ સ.અ.વ. પર અને આલે મોહમ્મદ અ.મુ.સ. પર દુરૂદ નાઝિલ કર અને મારા સાથે એવું વર્તન જે તને શોભે અય મહાન કૃપાળું.

પછી પોતાની હાજતો અલ્લાહ તઆલાથી માંગે.

## **(૧૧) મકામે ઈમામ જઅફર સાદિક અ.સ.**

આ મુસલ્લા પર બે રકાત નમાઝ અને જનાબે સય્યદા સ.અ.ની તસ્બીહ પઢીને આ દુઆ પઢે:

યા સાંનેઅં કુલ્લે મસૂનૂઈવે વ યા જાબેર  
 કુલ્લે કસીરિવે વ યા હાંઝરે કુલ્લે મલઈવે વ  
 યા શાહેદ કુલ્લે નજવા વ યા આંલેમ કુલ્લે  
 ખંફીચતિવે વ યા શાહેદને ગંચેર  
 ગાંએબિંવે વ યા ગાંલેબને ગંચેર  
 મગાંલૂબિંવે વ યા કંરીબિંને ગંચેર બઈદિવે  
 વ યા મૂનેસ કુલ્લે વહીદિવે વ યા હંચને  
 હીને લા હંચ ગંચરોહૂ યા મુહંચેચલે મવેતા  
 વ મોમીતલે અહંચાઈલે કાંએમ અંલા કુલ્લે  
 નફસિમં બે મા કસબતે લા ઈલાહ ઈલ્લા  
 અનેત સૈલ્લે અંલા મોહંમદિવે વ આલે  
 મોહંમદ.

અય દરેક વસ્તુના બનાવનાર અય ભગ્ન દિલોને સાંધનાર અય દરેક મજમામાં હાજર, અય દરેક છુપી વાતોના ગવાહ, અય દરેક છુપી વાતોને જાણનાર, અય એવા મોબૂદ જે કદી ગાયબ નથી. એવો જીતનાર જે કદી પરાજિત નથી થતો એવા પાસે રહેનાર કે કદી દૂર નથી થતો, અય દરેક એકલવાયાના મદદગાર, અય જીવંત એવો જીવંત કે જ્યારે કોઈ જીવતું ન હતું, અય મુરદાને સજીવન કરનાર અને જીવતાઓને મોત દેનાર, અય દરેક જીવના તેના સામાન સાથે રક્ષણ કરનાર, તારા સિવાય કોઈ ઇબ્લાદતને લાયક નથી, મોહમ્મદ સ.અ.વ. અને આલે મોહમ્મોદ અ.મુ.સ. પર દુરૂદ નાઝિલ કર.

પછી પોતાની હાજતો અલ્લાહ તઆલાથી માંગે.

## (૧૨) હઝરત અલી અ.સ.નો સુફફો

અહીં ચાર રકાત નમાઝ, બે બે રકાત કરીને પઢે, જનાબે સચ્ચદા સ.અ.ની તસ્બીહ પઢીને આ દુઆ પઢે :

અલ્લાહુમ્મ ઈન્ની હૈલલૈતો બે સાહૈતેક લે  
ઈલ્મી બે વહૈદાનીચતેક વ  
સૈમદાનીચતેક વ અન્નહૂ લા કાંદેર  
અંલા કાંઝાંએ હાંજતી ગાંચરોક વ કંદે  
અંલિમૈતો ચા રબ્બે અન્નહૂ ફુલ્લમા

શાહદતો નેઅંમતક અંલયશ તદદત  
 ફાકંતી ઇલયક વ કંદે તંરકંની યા રબ્બે  
 મિમ મુહિમ્મે અમરી મા કંદે અંરફતહૂ લે  
 અન્નક આંલેમુલ ગંયરો મોઅંલ્લમિવે વ  
 અસઅલોક બિલ ઇસમિલ્લાહી વઅંઅતહ  
 અંલસ્સમાવાતે ફર શકંકંતે વ અંલલે  
 અરઝીન ફર બસતંતે વ અંલન્નોબુમે ફર  
 તશરતે વ અંલલે જેબાલે ફસ્તકંરેત વ  
 અસઅલોક બિલ ઇસમિલ્લાહી જઅંલેતહૂ  
 ઈનેદ મોહંમદિવે વ ઈનેદ અંલીયયિવે વ  
 ઈનેદલે હંસને વ ઈનેદલે હુંસયને વ ઈનેદલે  
 અઇમ્મતે કુલ્લેહિમ સંલવાતુલ્લાહે  
 અંલયેહિમ અજમઇન અને તોસંલ્લેય

અંલા મોહંમદિવે વ આલે મોહંમદિવે વ  
અન તકઝેય લી યા રબ્બે હાંજતી વ  
તોયસ્સેર લી અંસીરહા વ તકઝેયના  
મોહિમ્મહા વ તફતહૈલી કુંફલહા ફ ઈલ લમ  
તફઅલે ફ લકલે હંમદો ગંયેર જાઅેરીન ફી  
હુંકમેક વલા હાંઅેફીન ફી અંદલેક.

અય અલ્લાહ હું તારા આંગણામાં તારી  
તૌહીદ અને તારી બેનયાઝીના ઇસ્મ સાથે  
ઉતરી રહ્યો છું અને હું એ પણ ખાતરીપૂર્વક  
જાણું છું કે મારી હાજતોને તારી સિવાય કોઈ  
પૂરી કરી શકતો નથી અને હું એ પણ જાણું છું  
કે અય મારા પાલનહાર, મેં તારી જેટલી  
નેઅમતોને જોઈ એટલી જ તેને મેળવવા માટે



મારી જરૂરત વધી ગઈ.

અય પાલનહાર, ઘણા એવા પણ વિકટ પ્રસંગો ઉભા થયા જેને તું જ જાણે છે, કારણ કે તું એવો જાણકાર છે કે જેને કોઈ વાત બતાવવાની જરૂરત નથી અને હું તારા એ નામના વાસ્તાથી સવાલ કરું છું જેના કારણે આસમાનો ફેલાઈ ગયા અને ધરતી પથરાઈ ગઈ, અને તારાઓ વિખરાઈ ગયા, અને પહાડો ખોંડાઈ ગયા, અને તારા એ નામના વાસ્તાની સવાલ કરું છું, જેને તેં મોહમ્મદ સ.અ.વ. પાસે અને અલી અ.સ. પાસે, ઇમામે હસન અ.સ. પાસે ઇમામે હુસૈન અ.સ. પાસે અને બીજા બધા ઇમામો અ.સ. પાસે મુકરર કર્યા છે. તેમના પર તારા દુરૂદ થાય. તું

દુરૂદ નાઝિલ કર મોહમ્મદ સ.અ.વ. પર, અને તેની આલ અ.સ. પર અને મારી દુઆ કબૂલ કર. અથ મારા પાલનહાર, તું મારી મુશિકલોને આસાન કરી દે, અને મારી કઠણાઈઓને દૂર કર, અને મારા પ્રગતિના દરવાજા ખોલી દે. અગર તું આમ કરે તો તારો આભાર અને ન કરે તો પણ તારો શુક્ર કારણ કે તારા હુકમમાં કદી ઝુલમ નથી હોતો અને તુ ઇન્સાફથી હટવાવાળો નથી.

પછી જમણા ગાલને સિજદગાહ પર રાખીને પઢે.

**અલ્લાહુમ્મ ઈન્ન યુનોસબન મત્તા અબ્દક વ નબીયક દઆંક ફી બત્તનિલ હુંતે ફસે તજબત લહૂ વ અના અદબીક ફસે**

## તજુબલી બે હેકેકે મોહમ્મદિવે વ આલે મોહમ્મદ

અય અલ્લાહ ! યુનુસ ઇબ્ને મતા તારા બંદા અને તારા નબી હતા, તેમણે માછલીના પેટમાં તારી પાસે દુઆ કરી તો તેં તેમની દુઆ કબૂલ કરી લીધી અને હું પણ દુઆ કરું છું મોહમ્મદ સ.અ.વ. અને આલે મોહમ્મદ અ.મુ.સ.ના વાસ્તાથી તેને કબૂલ કરી લે.

પછી દુઆ માંગે અને જમણો ગાલ જમીન પર રાખી કહે :

અલ્લાહુમ ઇન્નક અમરેત જિદે દુઆંએ વ તકફફલેત જિલે ઇજાબતે વ અના અદેઉકે સંલ્લે અંલા મોહમ્મદિવે વ આલે

**મોહંમદિવે વસે તજુબેલી કમા વઅંદેતની  
યા કરીમ.**

અય અલ્લાહ, તેં દુઆ માંગવાનો હુકમ કર્યો  
અને તેના પૂરા કરવાની ખાતરી આપી છે  
એટલે હું દુઆ માંગુ છું જેવો તેં હુકમ કર્યો છે.  
તો હજરત મોહમ્મદ સ.અ.વ. અને આલે  
મોહમ્મદ સ.અ.વ. પર દુરૂદ નાઝિલ કર, અને  
તારા વાયદા મુજબ મારી દુઆઓ કબૂલ કરી  
લે, અય મહા કૃપાળુ.

પછી દુઆ માંગે અને કપાળ જમીન  
પર રાખી કહે :

**યા મોઈઝ્ઝ કુલ્લે ઝંલીલિન વ યા  
મુઝિલ્લ કુલ્લે અઝ્ઝિઝિન તઅંલમો**

કુરબતી ફ સંલ્લે અંલા મોહંમદિવે વ આલે  
મોહંમદિવે વસે તજુબલી કમા વઅંદતની  
યા કરીમ.

અય દરેક હડધૂતને માનવંત બનાવનાર,  
અને દરેક માનવંતને ઝલીલ કરનાર, તું મારી  
બેચેનીનું કારણ જાણે છે તો મોહમ્મદ સ.અ.  
પર અને આલે મોહમ્મદ અ.મુ.સ. પર દુરૂદ  
નાઝિલ કર અને મને આરામ અપર્ણ કર અય  
મહા કૃપાળુ.

## મુનાજતે અમીરૂલ મોઅમેનીન

મવેલાય મવેલાય અનૈતલે મવેલા વ  
અનલે અંબેદો વ હલે યરેહૈમુલે અંબેદ  
ઈલ્લલે મવેલા મવેલાય મવેલાય અનૈતલે  
અંઝીઝો. વ અનઝં ઝંલીલો વ હલે  
હરેહૈમુઝં ઝંલીલ ઈલ્લલે અંઝીઝો.  
મવેલાય મવેલાય અનૈતલે ખાંલેકો વ  
અનલે મખાંલૂકો વ હલે યરેહૈમુલે મખાંલૂકે  
ઈલ્લલે ખાંલેકે. મવેલાય મવેલાય અનૈતલે  
મુઅંતી વ અનસે સાઅેલો વ હલે યરેહૈમુસે  
સાઅેલ ઈલ્લલે મુઅંતી. મવેલાય મવેલાય

અનૈતલૈ મુગીંસાં વ અનલૈ મુસૈતગીંસાં વ  
 હલૈ યરૈહૈમુલૈ મુસૈતગીંસાં ઇલ્લલૈ મુગીંસાં.  
 મવૈલાય મવૈલાય અનૈતલૈ બાકીં વ  
 અનલૈ ફાની વ હલૈ યરૈહૈમુલૈ ફાની ઇલ્લલૈ  
 બાકીં. મવૈલાય મવૈલાય અનૈતલૈ દાઅેમો  
 વ અનઝૈ ઝાઅેલો વ હલૈ યરૈહૈમુઝૈ  
 ઝાઅેલ ઇલ્લલૈ દાઅેમ. મવૈલાય મવૈલાય  
 અનૈતલૈ હૈયો વ અનલૈ મયયતો વ હલૈ  
 યરૈહૈમુલૈ મયયત ઇલ્લલૈ હૈય. મવૈલાય  
 મવૈયાલ અનૈતલૈ કૈવિયો વ અનઝૈ  
 ઝૈઈફો વ હલૈ યરૈહૈમુઝૈ ઝૈઈફ ઇલ્લલૈ  
 કૈવિય. મવૈલાય મવૈલાય અનૈતલૈ  
 કબીરો વ અનસૈ સંગીરો વ હલૈ યરૈહૈમુસૈ

સંગીર ઈલ્લે કબીરો. મવેલાય મવેલાય  
અનતલે માલેકો વ અનલે મમલૂકો વ હલે  
યરેહમુલે મમલૂક ઈલ્લેલે માલિકો.

અય મારા માલિક ! અય મારા માલિક !  
તું પાલનહાર છે અને હું એક બંદો છું; અને  
બંદા ઉપર કોણ રહેમ ફરમાવશે સિવાય  
પાલનહાર;

અય મારા માલિક ! અય મારા માલિક !  
તું શક્તિશાળી છે અને હું તુચ્છ છું; અને  
તુચ્છ ઉપર કોણ રહેમ ફરમાવશે સિવાય  
શક્તિશાળી;

અય મારા માલિક ! અય મારા માલિક !



તું સર્જનહાર છે અને હું સર્જિત છું; અને  
સર્જિત ઉપર કોણ રહેમ ફરમાવશે સિવાય  
સર્જનહાર;

અય મારા માલિક ! અય મારા માલિક !  
તું અતા કરનાર છે; અને હું માંગનાર છું; અને  
માંગનાર ઉપર કોણ રહેમ ફરમાવશે સિવાય  
અતા કરનાર.

અય મારા માલિક ! અય મારા માલિક !  
તું મદદગાર છે અને હું જરૂરતમંદ છું; અને  
જરૂરતમંદ ઉપર કોણ રહેમ ફરમાવશે સિવાય  
અતા કરનાર;

અય મારા માલિક ! અય મારા માલિક !  
તું અનંત છે અને હું નાશવંત છું; (ફાની છું)  
અને નાશવંત ઉપર કોણ રહેમ ફરમાવશે

સિવાય અનંત;

અય મારા માલિક ! અય મારા માલિક !  
તું હંમેશા છે અને હું ફના થનાર છું; અને ફના  
થનાર ઉપર કોણ રહેમ ફરમાવશે સિવાય એ  
જે હંમેશા છે;

અય મારા માલિક ! અય મારા માલિક !  
તું જીવંત છે અને હું મૃત છું; અને મૃત ઉપર  
કોણ રહેમ ફરમાવશે સિવાય જીવંત;

અય મારા માલિક ! અય મારા માલિક !  
તું તાકતવર છે અને હું નિર્બળ છું ; અને  
નિર્બળ ઉપર કોણ રહેમ ફરમાવશે સિવાય  
તાકતવર;

અય મારા માલિક ! અય મારા માલિક !  
તું તવંગર છે અને હું કંગાળ છું; અને કંગાળ

ઉપર કોણ રહેમ ફરમાવશે સિવાય તવંગર;

અય મારા માલિક ! અય મારા માલિક !

તું મહાન છે અને હું તુચ્છ છું ; અને તુચ્છ ઉપર  
કોણ રહેમ ફરમાવશે સિવાય મહાન ;

અય મારા માલિક ! અય મારા માલિક !

તું માલિક છે અને હું સેવક છું ; અને સેવક ઉપર  
કોણ રહેમ ફરમાવશે સિવાય માલિક ;

## હઝરત મુસ્લિમ બિન અકીલ અ.સ.ની ઝિયારત

રોઝા મુબારકના દરવાઝા ઉપર ઉભા  
રહીને પઢે :

અલ્ હમ્દો લિલ્લાહિલ્ મલેકિલ્  
હકીકિલ્ મોબીનિલ્ મોતસાંગરે લે  
અમ્મતેહી જબાબરતુત્ તાંગીનલ્  
મુઅંતરફે બે રોબૂબીયતેહી જમીઆ  
અહેલિસે સમાવાતે વલ્ અરેઝીનલ્  
મોકિરે બે તવેહીદેહી સાઅેઝલ્ ખલેકે  
અજમઈન વ સંલ્લલાહો અંલા સય્યદિલ્  
અનામે વ અહેલે બયતેહિલ્ કેરામે  
સંલાતન તકરેરોબેહા અઅંયોનોહુમે વ

યરેગોમો બેહા અનેફો શાનેએહિમ મેનલે  
જિજને વલે ઇનેસે અજેમઈન  
સલામુલ્લાહિલે અંલીયેયિલે અંઝીમે વ  
સલામો મલાએકતિલે મોકરેરબીન વ  
અમેબેયાએહિલે મુરેસલીન વ  
અઈમ્મતેહિલે મુનેતજબીન વ અંબાદેહિસે  
સાંલેહીન વ જમીઈશે શોહદાએ વસે  
સિદ્દેદીકીન વઝે ઝાકેયાતુતે તંયેબાતો  
ફી મા તગેતદી વ તરૂદહો અંલયેક યા  
મુસલિબને અકીલિબને અબી તાંલેબિને  
વ રહેમતુલ્લાહે વ બરકાતોહ. અશોહદો  
અજ્જક અકેમતસે સંલાત વ આતયેતઝે  
ઝકાત વ અમરેત બિલે મઅરૂફે વ નહયેત

અંનિલે મુનકરે વ જાહદેત ફિલાહે હૈકૈકૈ  
 જેહાદેહી કાંતિલેત અંલા મિનહાજિલે  
 મોજાહેદીન ફી સબીલેહી હૈત્તા  
 લકીતલાહ અંમૈમ વ જલ્લ વ હોવ અંનક  
 રામિને વ અશહેદો અન્નક વફ્યેત બે  
 અંહેદિલાહે વ બમ્લેત નફ્સક ફી  
 નુસરતે હુંજેજતિલાહે વબને હુંજેજતેહી  
 હૈત્તા અતાકલે ચકીનો અશહેદો લક બિત  
 તસલીમે વલે વફાએ વને નસીહૈતે લે  
 ખંલફિને નબીયેયિલે મુરસલે વસે  
 સિબતિલે મુનેતજબે વદે દલીલિલે આંલેમે  
 વલે વસીયેયિલે મોબલ્લેગૌ વલે મમ્લૂમિલે  
 મુહેતમ્મે ફ જમાકલાહો અંને રસૂલેહી વ

અંન અમીરિલ મુઅમેનીન વ અંનિલ  
હસને વલ હુસયને અફઝલલ જઝાએ બે  
મા સંબરેત વહૈતસબેત વ અઅંનેત ફ  
નેઅંમ ઉકેબદ દારે લઅંનલાહો મને  
કંતલક વ લઅંનલાહો મમે ઝલમક વ  
લઅંનલાહો મનિફતરા અંલયક વ  
લઅંનલાહો મને જહેલ હેકેકેક  
વસેતખંફે બે હુરેમતેક વ લઅંનલાહો  
મને બાયઅંક વ ગંશક વ ખંઝલક વ  
અસલમક વ મને અલબબ અંલયક વ લમે  
યોઈનેક અલે હેમેદો લિલાહિલે લઝી  
જઅંલને નાર મસવાહુમે વ બેઅસલે  
વિરદુલે મવરૂદો અશહેદો અન્નક કૌતિલેત

મઝલૂમન વ અઝ્ઝલાહ મુન્જેઝુન લકુમ  
મા વઅંદકુમ જેઅતોક ઝાઅરન આરેફન  
બે હેકેકેકુમ મોસલ્લેમન લકુમ તાબેઅંને  
લે સુઝ્ઝતેકુમ વ નુસૈરતી લકુમ  
મોઅંદદતુન હેત્તા યહેકોમલાહો વ હોવ  
ખંચરલે હાંકેમીન ફ મઅંકુમ મઅંકુમ લા  
મઅં અંદુવ્વેકુમ સંલવાતુલાહે અંલયકુમ  
વ અંલા અરવાહકુમ વ અજેસાદેકુમ વ  
શાહેદેકુમ વ ગાંઅબેકુમ વસ સલામો  
અંલયકુમ વ રહેમતુલાહ વ બરકાતોહ.  
કંતલ્લલાહો ઉમ્મતન કંતલતકુમ બિલ  
અયદી વલ અલસોન.

તમામ તારીફ અલાહને માટે છે, જે



હઝરત મુસ્લિમ બિન અકીલ અ.સ.ની ઝિયારત

બરહક અને ઝાહિર માલિક છે, જેની મહાનતા આગળ સરકશ અને ઝાલિમ હકીર બની ગયા અને તમામ આસમાનો અને જમીનોના રહેવાસીઓએ તેના પાલનહાર હોવાનો સ્વીકાર કર્યા અને તમામ મખ્લૂકે તેની વહેદાનિયતનો ઇકરાર કર્યો.

અય અલ્લાહ સલવાત મોકલ ખલ્કના સરદાર અને તેમની માનવંત ઔલાદ પર, એવી સલવાત જે તેમની આંખોને ઠંડક આપે અને તેમના દુશ્મનોનું નાક ઘસડાવે પછી તે જિન્નાતોમાંથી હોય કે ઇન્સાનોમાંથી. સલામ થાય મહાન અલ્લાહના અને તેમના નિકટ રહેનારા ફરિશ્તાઓના અને મુરસલીન નબીઓના, અને વરાએલા ઇમામોના અને

હજરત મુસ્લિમ બિન અકીલ અ.સ.ની ઝિયારત

નેક બંદાઓના અને તમામ શહીદોના અને સિદ્દીકોના જનાબે મુસ્લિમ બિન અકીલ અ.સ. પર સવાર સાંજ પાક અને પાકીઝા તોહફાઓ અને અલ્લાહની રહેમતો અને બરકતો નાઝિલ થાય.

હું ગવાહી આપું છું કે બેશક તમોએ નમાઝ કાયમ કરી, ઝકાત અદા કરી, ભલાઈના કામોની ભલામણ કરી અને બૂરાઈના કામોથી લોકોને રોક્યા અને અલ્લાહની રાહમાં જેવો જેહાદ કરવો જોઈએ એવો જેહાદ કર્યો અને મુજાહિદોની અદાથી આપ શહાદત પામ્યા ત્યાં સુધી કે પરિણામે તમે અલ્લાહના ઇઝ્ઝતવાન અને કીર્તિમાન દરબારમાં મુકર્રબ બન્યા અને તે આપથી

હઝરત મુસ્લિમ બિન અકીલ અ.સ.ની ઝિયારત

રાજી થયો. હું ગવાહી આપું છું કે આપે અલ્લાહ સાથે કરેલ વાયદાનું પાલન કર્યું અને તેની નુસરતમાં આપે પોતાની જાનનું નજરાણું પેશ કર્યું અને અલ્લાહની હુજ્જત અને તેના ફરજંદની નુસરતમાં જાન આપી દીધી ત્યાં સુધી કે આપ મોતને ભેટયા.

હું ગવાહી આપું છું કે તમે તસ્લીમ થનારા, વફાદાર અને નસીહત કરનાર હતા. નબીએ મુરસલના ફરજંદની, તેમના નવાસાના, દુનિયાના રેહનુમા, વસીએ રસૂલ, દીનની તબ્લીગ કરનારાના અને જેના હક્કો છીનવી લેવામાં આવ્યા એવા મઝલૂમના એલચી હતા. અમીરૂલ મોઅમેનીન અ.સ. તરફથી અને ઇમામ હસન અને ઇમામ હુસૈન

હજરત મુસ્લિમ બિન અકીલ અ.સ.ની ઝિયારત

અ.સ. તરફથી અલ્લાહ શ્રેષ્ઠ બદલો આપે એ માટે કે આપે ધીરજ ધરી અને અલ્લાહથી બદલાની આશા રાખી અને આપે એ લોકોની મદદ કરી, તો ક્યામતમાં તેનો કેવો સારો બદલો છે.

અલ્લાહ લાનત કરે એ શખ્સ પર જેણે આપને કતલ કર્યા અને અલ્લાહ લાનત કરે એ શખ્સ પર જેણે આપને કતલ કરવાનો હુકમ આપ્યો અને અલ્લાહ લાનત કરે એ શખ્સ પર જેણે આપ પર ઝુલ્મ કર્યા અને અલ્લાહ લાનત કરે એ શખ્સ પર જેણે આપ પર તોહમત લગાવી. અલ્લાહ લાનત કરે એ શખ્સ પર જેણે આપના હકનો અનાદર કર્યો અને આપની ઇઝ્ઝત ઘટાડી. અલ્લાહ લાનત

કરે એ શખ્સ પર જેણે આપની બૈઅત કરી પણ સાથ ન આપ્યો. બધી તારીફો અલ્લાહ માટે છે જેણે આવા લોકો માટે જહન્નમનું બિસ્તર બનાવ્યું અને એ કેટલું ખરાબ સ્થળ છે. હું ગવાહી આપું છું કે આપ પર ઝુલ્મ કરી આપને કતલ કરવામાં આવ્યા અને અલ્લાહ ખરેખર તમારા સાથે કરેલ વાયદાને પૂરો કરનારો છે. હું આપના પાસે આપની ઝિયારત કરવાના ઇરાદાથી આવ્યો છું. હું આપના હકને ઓળખું છું અને તેનો સ્વીકાર કરું છું અને હું આપના નકશે કદમ પર ચાલું છું અને આપની મદદ માટે તૈયાર છું. ત્યાં સુધી કે અલ્લાહ હુકમ આપે અને તે શ્રેષ્ઠ હુકમ આપવાવાળો છે. બસ હું આપની સાથે જ છું આપના

હઝરત મુસ્લિમ બિન અકીલ અ.સ.ની ઝિયારત

દુશ્મનો સાથે હરગિજ નથી. આપ પર  
અલ્લાહની રેહમત થાય અને આપની રૂહ પર.  
આપના જિસ્મ પર. આપના ઝાહિર પર અને  
આપના બાતિન પર. સલામ થાય આપ પર  
અને અલ્લાહની રેહમતો અને બરકતો થાય.  
અલ્લાહ કતલ કરે એ ટોળાને જેણે હાથોથી  
અને જીભોથી આપને કતલ કર્યાં.

પછી રોઝામાં દાખલ થાય અને  
ઝરીહ મુબારકથી લિપટીને કહે :

અસ્સલામો અંલયેક અરયોહલ  
અંબદુસં મોતીઆં લિલ્લાહે વ લે રસૂલેહી  
વ લે અમીરિલ મુઅમેનીન વલે હંસને વલે  
હુંસયને અંલયેહેમુસં સલામો અલે હંમેદો

લિલ્લાહે વ સલામુને અંલા અંબાદેહિલે  
લમ્મીનસૈતેફા મોહંમદિવે વ આલેહી  
વસ્સલામો અંલયકુમે વ રહંમતુલ્લાહે વ  
બરકાતોહૂ વ મગ્ફેરતોહૂ વ અંલા રૂહક વ  
બદનેક. અશહેદો અન્નક મમ્મૈયત અંલા  
મા મમ્મી અંલયહિલે બદરીયૂનલે  
મોજાહેદુન ફી સબીલિલ્લાહિલે  
મોબાલેગૂન ફી જિહાદ અઅંદાએહી વ  
નુસૈરતે અવલેયાએહી ફ જમ્મોકલ્લાહો  
અફ્મલલે જમ્માએ વ અકૈસરલે જમ્માએ વ  
અવેફર જમ્માએ અહંદિને મિમ્મને વફા બે  
બયએતેહી વસૈતજાબ લહૂ દઅંવતહૂ વ  
અત્તાંઅં વોલાત અમરેહી. અશહેદો

અજ્ઞક કંદે બાલગૌત ફિન્ નસીહૌતે વ  
અઅંતયૌત ગાંયતલે મજૂદે હૈત્તા  
બઅંસંકલાહો ફીશ શોહદાએ વ જઅંલ  
રૂહક મઅં અરવાહિસ સોઅંદાએ વ  
અઅંતૌક મિન્ જિનાનેહી અફસહૈહા  
મનેઝલેને વ અફઝલહા ગોરફવે વ રફઅં  
ઝિંકરક ફિલે ઈલ્લીયીન વ હૈશરક મઅંને  
નબીયીન વસં સિંદેદીકીન વશ શોહદાએ  
વસં સાંલેહીન વ હૈસોન ઓલાએક રફીકાં.  
અશહદો અજ્ઞક લમે તહિને વ લમે  
તનેકુલે વ અજ્ઞક કંદે મઝંયૌત અંલા  
બસીરતિમે મિન્ અમરેક મુક્તદેયને બિસં  
સાંલેહીન વ મુત્તબેઅંને લિન નબીયીન



ફ જમઅલ્લાહો બર્યનના વ બર્યનક વ  
બર્યન રસૂલેહી વ અવલયાઅેહી ફી  
મનાઝેલિલે મુખંબેતીન ફ ઇન્નહૂ અરહેમુરે  
રાહેમીન.

સલામ હો આપ પર અય અલ્લાહના નેક  
બંદા. અલ્લાહની તાબેદારી કરનારા અને તેના  
રસૂલ સ.અ.વ.ની અને અમીરૂલ મોઅમેનીન  
અ.સ.ની અને ઇમામ હસન અને ઇમામ હુસૈન  
અ.સ.ની, તેઓ સર્વો પર સલામ. સર્વ તારીફ  
અલ્લાહની અને સલામ હો તેમના બંદા  
મોહમ્મદ મુસ્તુફા સ.અ.વ. અને તેમની આલ  
પર. સલામ હો આપ પર અને અલ્લાહની  
રેહમતો અને બરકતો નાઝિલ થાય આપ પર  
અને તે બક્ષી આપે આપની રૂહને અને

આપના બિસ્મને.

હું ગવાહી આપું છું કે આપે એ કામ અંજામ આપ્યું જે કામ બદર વાળાઓએ કર્યું હતું. એટલે કે અલ્લાહની રાહમાં જેહાદ કર્યો અને અનહદ કોશિશ કરી દુશ્મનો સામે જેહાદ કરવામાં અને તેના વલીઓને મદદ કરવામાં અલ્લાહ આપને ઉત્તમમાં ઉત્તમ બદલો આપે અને ખૂબ બદલો આપે અને વિશાળ બદલો આપે. દરેક એ શખ્સનો જેણે તેની બૈઅતમાં વફાદારી કરી અને તેઓની દાવતને કબૂલ કરી અને તેઓના વલીએ અમ્રની ઇતાઅત કરી.

હું ગવાહી આપું છું કે આપે નસીહત પહોંચાડવાની પૂરી કોશિશ કરી અને ઇતાઅત કરવામાં એટલા પ્રવત્ત રહ્યા કે અલ્લાહ

તઆલાએ આપનો શુમાર શહીદોમાં કરી લીધો અને આપની રૂહને નેક લોકોની રૂહ સાથે મેળવી દીધી અને આપને જન્નતોમાં એક એવી જન્નત અતા કરી કે જેમાં વિશાળ આરામ કરવાના સ્થાનો છે અને જેના મકાનો સૌથી શ્રેષ્ઠ છે અને ઇલ્લીયીનમાં આપનો ઝિક્ર બાકી રાખ્યો અને નબીઓ સાથે આપનો હશર કર્યો અને સિદીકો, શહીદો અને નેક લોકો સાથે આપને મેળવ્યા અને આ કેટલા સારા સાથીઓ છે.

હું ગવાહી આપું છું કે ન તો તમે આળસ કરી કે ન તમે પાછી પાની કરી અને આપે ઇલ્મે યકીનની સાથે અમલને અંજમ આપ્યો. નેક લોકોની પૈરવી કરી. નબીઓના નકશે કદમ

હઝરત મુસ્લિમ બિન અકીલ અ.સ.ની ઝિયારત

પર ચાલ્યાં અંતમાં અલ્લાહ આપને અને  
અમોને તથા તેના રસૂલ અને તેના વાલીઓને  
એક સાથે ભેગા કરે વિનમ્ર લોકોના સ્થાનમાં.  
ખરેખર તે સૌ રહેમ કરવાવાળાઓમાં શ્રેષ્ઠ  
રહેમ કરવાવાળો છે.

પછી બે રકાત નમાઝ પઢી જનાબે  
મુસ્લીમ અ.સ.ને હદિયો કરે અને આ  
દુઆ પઢે :

અલ્લાહુમ્મ સંલ્લે અંલા મોહંમદિવે વ  
આલે મોહંમદિવે વલા તદઅં લી ફી હાઝંલે  
મકાનિલે મુકરરમે વલે મશહદિલે  
મુઅંઝંઝંમે ઝંમંબને ઈલ્લા ગંફરતહૂ વ લા  
હમ્મને ઈલ્લા ફરરજતહૂ વલા મરઝંને ઈલ્લા  
શફર્યતહૂ વ લા અંયંબને ઈલ્લા સતરતહૂ

વલા રિઝકેને ઇલ્લા બસતેતહૂ વ લા  
ખંવેફને ઇલ્લા આમનેતહૂ વ લા શમલને  
ઇલ્લા જમઅંતહૂ વ લા ગાંએબને ઇલ્લા  
હેફિઝેતહૂ વ અદેનયેતહૂ વ લા હાંજતમે  
મિને હેવાએજિદે દુનેયા વલે આખરેતે લક  
ફીહા રેઝને વલંય ફીહા સૈલાહુંને ઇલ્લા  
કેઝયેતહા યા અરહેમરે રાહેમીન.

અય અલ્લાહ, રેહમત નાઝિલ કર  
મોહમ્મદ સ.અ.વ. પર અને આલે મોહમ્મદ  
અ.મુ.સ. પર અને ઉન્નત સ્થળ, આ મહાન  
મકબરાના સદકામાં મારો કોઈ ગુનાહ માફ કર્યા  
વિના છોડીશ નહીં, અને રંજો ગમને દૂર કર્યા  
વિના રાખજો નહીં, અને મારી બીમારીને શફા

હઝરત મુસ્લિમ બિન અકીલ અ.સ.ની ઝિયારત

વગરની ન રહેવા દેજે અને મારો કોઈ ઐબ  
જાહેર ન થવા દે અને મારી રોજીને વિશાળ કરી  
દેજે, મારા ખોફને અમાનમાં પલટાવી દેજે  
અને કોઈ પરેશાનીને દૂર કર્યા વિના ન રાખજે  
અને મારી ગુપ્ત વાતોને સુરક્ષિત રાખજે. અને  
દુનિયા તથા આખેરતની હાજતોમાંથી મારી  
કોઈ હાજત પૂરી થયા વગરની ન રાખજે.  
જેમાં તારી રઝા હોય અને જેમાં મારા માટે  
ભલાઈ હોય. અય રહેમ કરવાવાળાઓમાં  
સૌથી વધારે રહેમ કરનાર.

પોતાની હાજતો અલ્લાહ તઆલાથી  
માંગે.

## જનાબે હાની બિન ઉરવાહની ઝિયારત

સલામુલ્લાહિલે અંઝીમે વ સંલવાતોહૂ  
અંલયક યા હાનેયબને ઉરેવહ.  
અસ્સલામો અંલયક અચોહલે અંબદુસે  
સાંલેહુંને નાસેહાં લિલ્લાહે વ લે રસૂલેહી વ  
લે અમીરિલે મુઅમેનીન વલે હંસને વલે  
હુંસયને અંલયહેમુસે સલામ. અશહેદો  
અન્નક કાંતિલેત મઝ્લૂમને ફ  
લઅંનલ્લાહો મને કંતલક વસેતહેલ્લ  
દમક વહેશા કાંબૂરહુમે નારન. અશહેદો  
અન્નક લકીતલ્લાહ વ હોવ રાઝિંન

અંનક બેમા ફઅલેત વ નસેહત વ  
 અશહદો અન્નક કંદે બલગૌત દરજતશ  
 શોહદાએ વ જોઅલ રહૌક મઅં અરવાહિસે  
 સોઅંદાએ બે મા નસેહત લિલ્લાહે વ લે  
 રસૂલેહી મુજેતહેદને વ બાઝલેત નફસક ફી  
 ઝાંતિલ્લાહે વ મરેઝાંતેહી ફ રહેમકલ્લાહો  
 વ રઝય અંનક વ હેશરક મઅં મોહેમ્મદિવે  
 વ આલેહિતે તાહેરીન વ જમઅંના વ  
 ઈચ્યાકુમ મઅંહુમે ફી દારિને નઈમે વ  
 સલામુને અંલયક વ રહેમતુલ્લાહે વ  
 બરકાતોહ.

મહાન અલ્લાહના આપ પર સલામ હો  
 અને તમારા પર તેના તરફથી રહેમત ઉતરે



અય હાની ઇબ્ને ઉરવાહ રઝી. સલામ હો તમારા પર અય અલ્લાહના નેક બંદા અને તેના રસૂલ સ.અ.વ. અને અમીરૂલ મોઅમેનીન અ.સ. અને ઇમામે હસન અને ઇમામે હુસેન અ.સ. તરફથી નસીહત કરનારા.

હું ગવાહી આપું છું કે તમને ઝુલ્મ કરી શહીદ કરવામાં આવ્યા. બસ અલ્લાહ લાનત કરે તે મરદૂદ પર જેણે તમને શહીદ કર્યા અને તમારા ખૂન વહાવવાને હલાલ સમજ્યા અને તે નીચ લોકોની કબ્રોને અલ્લાહ આગથી ભરી દે અને હું ગવાહી આપું છું કે તમે અલ્લાહના દરબારમાં એવી સ્થિતિમાં પહોંચ્યા કે તે તમારાથી રાજી છે. તમે જે કંઈ અંજામ આપ્યું અને જે નસીહત કરી એ માટે.

હું ગવાહી આપું છું કે તમે શહીદોના મરતબા પર પહોંચ્યા અને તમારી રૂહને નેક લોકોની રૂહોમાં શુમાર કરી એ કારણે કે તમે તેના રસૂલ સ.અ.વ. સાથે નિસ્વાર્થપણે વર્તયા અને તમે અલ્લાહ માટે તમારી જાનને કુરબાન કરી દીધી અને તેની મરજી મેળવી તો અલ્લાહ રહેમત કરે તમારા પર અને તમારાથી રાજી થઈ જાય અને તમારો હશર (ગણત્રી) મોહમ્મદ સ.અ.વ. અને તેની પવિત્ર આલ અ.સ. સાથે કરે અને જન્નતમાં તમને તેઓ સાથે રાખે અને તમારા પર સલામ થાય અને અલ્લાહની રહેમતો અને બરકતો ઉતરે.

પછી બે રકાત નમાઝ જનાબે હાનીને હદિયો કરે અને દુઆ માંગે.

## ઝિયારતે મુખતારએ સકફી

(અ.ર.) કુફા

ઝિસ્મિલ્લાહિરે રહમા નિરે રહીમ

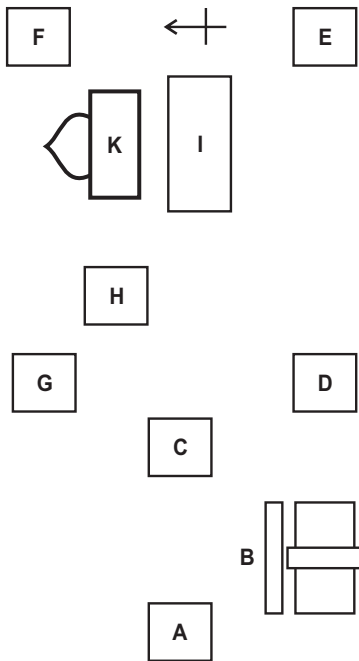
અસ્સલામો અંલયક અરયોહલ  
અંબદુસ્સાંલેહાં, અસ્સલામો અંલયક  
અરયોહલ વલીયુન્નાસેહ, અસ્સલામો  
અંલયક યા અબા ઈસ્હાકિલે મુખ્તાર,  
અસ્સલામો અંલયક અરયોહલ અખાં  
ઝિસ્સાંરિલે મહારેબો ઝિલે કફરતિલે  
કુજારે, અસ્સલામો અંલયક અરયોહલ  
મુખ્લેસાં લિલ્લાહે ફી તાંઅંતેહી, વલે  
મંયેનિલે આંબેદીન ફી મોહંબતેહી,  
અસ્સલામો અંલયક યામને રમંય  
અંબદુન્નબીરિયલેમુખ્તાર, વકંસીમુલે

જન્નતે વન્નાર વકાશેકુલે કર્બે વલે ગુંમતે  
 વ કાંએમને મકાંમને લમ્યસિંલે અહેંદુને  
 મેનલે ઉમ્મતે અસ્સલામો અંલયેક યા મને  
 બઝાંલ નફેસહૂ ફી રઝયલે અઈમ્મતે ફી  
 નુસરતિલે ઈંતરતિતે તાંહેરતે, વલે અખંઝં  
 બેસારેહિમે મેનલે અંસાંબતિલે મલેઉંનત,  
 ફ જઝાકલ્લાહો અંનિને નબીરયે  
 સંલ્લલ્લાહો અંલયેહે વ આલેહી વ અંને  
 અહેલેબયતેહી અંલયેહે મુસ્સલામ.

સલામ થાય તમારા પર અય નેક બંદા,  
 સલામ થાય તમારા પર અય ભલાઈ ચાહનાર  
 દોસ્ત, સલામ થાય તમારા પર અય ઈસ્હાકના  
 વાલિદ મુખ્તાર, સલામ થાય તમારા પર અય  
 કાફીરો અને ફાજીરો થી લડાઈ મારફત બદલો

લેનાર, સલામ થાય તમારા પર અય અહ્લાહની ઇતાઅત અને ઝૈનુલ આબેદીન (અ.સ.)ની મોહબ્બતમાં મુખ્લીસ. સલામ થાય તમારા પર અય જેનાથી નબીએ મુખ્તાર રાજી થતા અને એ રાજી થાય જે જન્નત-જહન્નમની વહેચણી કરનાર, ગમ અને મુસીબત દૂર કરનાર, અને એ મકામ સુધી પહોંચનાર જ્યા સુધી ઉમ્મત માંથી કોઈપણ પહોંચ્યુ નથી, સલામ થાય તમારા પર એ જેઓએ પોતાની જાન પાક ઇતરતની મદદમાં અને અઇમ્માહની રજા હાંસિલ કરવામાં ખર્ચ કરી અને મલઉન લોકોથી તેઓના ખૂનનો બદલો લીધો અહ્લાહ તમને નબી (સ.અ.વ.) અને તેમના અહલેબૈત (અ.સ.) તરફથી બેહતરીન બદલો આપે.

# મસ્જિદે સહલાનો નકશો



- A દરવા ~
- B વઝુની જગ્યા
- C મુખ્ય દરવા ~
- D મકામે સાલેહીન
- E મકામે હઝરત ઈબ્રાહીમ અ.
- F મકામે હઝરત ઈદરીસ અ.
- G મકામે હઝરત ખિઝર અ.
- H મકામે ઈમામ ઝયનુલ આબેદીન અ.
- I મકામે ઈમામ ફર સાદિક અ.
- J મકામે ઈમામ હુજ્જત અ.

## મસ્જિદે સેહલા

મસ્જિદે સેહલા એ પવિત્ર સ્થળ છે. જે જનાબે ઇબ્રાહીમ અ.સ.ના મકાનથી મશહૂર છે અને હજરતે દાઉદ અ.સ. પણ અહીં રહેતા હતા. જનાબે ખિઝર અ.સ.નું પણ આ રહેણાંક હતું. જનાબે ઇદ્રીસ અ.સ. અહીં સિલાઈ કામ કરતા હતા. બલ્કે હદીસોમાં આવેલ છે કે કોઈ પયગમ્બર એવા નથી થયા જેમણે અહીં નમાઝો ન પઢી હોય અને ઇન્શાઅલ્લાહ ટૂંકમાં જ સાહેબે અમ્ર ઇમામે ઝમાના અ.સ. પોતાના બાલ બચ્ચા સાથે અહીં મકામ કરશે. અહીં મલાએકા હાજરી આપે છે અને અલ્લાહની બંદગી કરે છે અહીં પર જે કંઈ માંગવામાં આવે તે અલ્લાહ



તઆલા કબૂલ ફરમાવે છે. રિવાયતમાં છે કે જે કોઈ વ્યક્તિ અહીં બે રકાત નમાઝ પઢે તો અલ્લાહ તેની વચમાં બે વરસનો વધારો કરશે આ મસ્જિદમાં રહેવું અલ્લાહના રસૂલ સ.અ.વ. સાથે રહેવા બરાબર છે.

મસ્જિદના દરવાજા પર ઉભા રહી કહે :

બિસ્મિલ્લાહે વ બિલ્લાહે વ મેનલ્લાહે  
 વ ઈલલ્લાહે વ મા શાઅલ્લાહો વ ખંયરૂલ  
 અસમોએ લિલ્લાહે તવકકલતો અંલલ્લાહે  
 વ લા હંવેલ વ લા કુંવત ઈલ્લા બિલ્લાહિલ  
 અંલીયયિલ અંઝીમ. અલ્લાહુમ  
 મજેઅંલની મિન ઉંમારે મસાજેદેક વ  
 બોયૂતેક. અલ્લાહુમ્મ ઈન્ની અતવજેજહો

ઇલચક બે મોહંમદિવે વ આલે મોહંમદિવે  
 વ ઓકંદેદેમોહુમ બચન ચદય હંવાએજી  
 ફજેઅંલેની. અલ્લાહુમ્મ બેહિમ ઈનેદક  
 વજીહને ફિદ દુનયા વલે આખરતે વ મેનલે  
 મોકરેરબીન. અલ્લાહુમ્મ મજેઅંલે સંલાતી  
 બેહિમ મકબૂલતને વ ઝંબેબી બેહિમ  
 મગફૂરવે વ રિઝકી બેહિમ મબસૂતવે વ  
 દુઆઇ બેહિમ મુસતજાબને વ હંવાએજી  
 બેહિમ મકઝીયતને વનેઝૂરે ઇલચ બે  
 વજેહેકલે કરીમે નઝરતને રહીમતને  
 અસતવેજેબો બેહિલે કરામત ઈનેદક સુમ્મ  
 લા તસરિફૂ અંજી અબદને બે રહીમતેક  
 યા અરહીમરે રહીમીન. યા મોકલ્લબેલે

કોલૂબે વલે અબેસારે સંબેબિલે કંલેબી  
 અંલા દીનેક વ દીને નબીચેક વ  
 વલીચેક વ લા તોઝિગે કંલેબી બઅંદ  
 ઈમ્ હદયેતની વ હબે લી મિલે લદુનેક  
 રહેમતને ઈગ્નક અનતલે વહેહાબ.  
 અલ્લાહુમ્મ ઈલચક તવજેજહેતો વ  
 મરેઝાંતક તેલબેતો વ સંવાબકબે  
 તગેયેતો વ બેક આમનેતો વ અંલચેક  
 તવકેકલતો. અલ્લાહુમ્મ ફ અકબિલે બે  
 વજેહેક ઈલચ વ અકબિલે બે વજેહી  
 ઈલચેક.

અલ્લાહના નામથી અને તેની જ મદદથી  
 આશા સાથે તેની તરફ રજુ થાઉં છું એ જે ચાહે

તે કરે છે અને બધા સારા સારા નામ તેના જ છે. હું અલ્લાહ પર ભરોસો રાખું છું મારી ગણના મસ્જિદો અને તારા ઘરોને આબાદ કરનારાઓમાં કર. અય અલ્લાહ હું ખરેખર તારી તરફ ધ્યાન ધરું છું અને મોહમ્મદ સ.અ.વ. અને તેમની આલ મારફત અને હું તેમના વાસ્તાથી સવાલ કરું છું કે તું મારી હાજતોને પૂરી કર અને અય અલ્લાહ મારો શુમાર તેઓની સાથે કર અને દુનિયા અને આખેરતમાં તેઓને કારણે મને માનવંત કર અને મને તારા ખાસ બંદાઓમાં દાખલ કર. અય અલ્લાહ મારી નમાઝને તેઓના સદકે કબૂલ કર અને મારા ગુનાહોને માફ કરી દે અને તેમના સદકે મારી રોજી વિશાળ કર અને મારી

દુઆઓને તેઓના તુફેલથી કબૂલ કરી લે અને તેમના સદકે મારી હાજતો પૂરી કર.

અય અલ્લાહ ! તારા માનવંત ચેહરાના સદકામાં મારા પર દયાદ્રષ્ટિ કર, જેને કારણે હું તારી પાસે માનવંત બનું. પછી તારી કૃપાદ્રષ્ટિને મારાથી પાછી ફેરવજે નહીં ક્યારે પણ નહિ. તારી રહેમતનો વાસ્તો અય રહેમ કરવાવાળાઓમાં સૌથી વધારે રહેમ કરનારા. અય દિલો અને નજરોને પલટાવનારા. મારા કદમને તારા દીન પર જમાવી દે અને તારા નબીના દીન પર અને તેના વલીના દીન પર. તેં જ્યારે મારી હિદાયત કરી છે તો પછી મારા દિલને પાછું વળવા ન દેજે અને મને તારા તરફથી રહેમત અતા કર. તું તો હંમેશા ઉદાર

દિલે આપવાવાળો છે અય અલ્લાહ હું તારા તરફ ધ્યાન ધરું છું અને તારો રાજીપો ચાહું છું. તારા સવાબની આશા રાખું છું. હું તારા પર ઇમાન લાવું છું અને તારા પર જ ભરોસો રાખું છું. અય અલ્લાહ તું મારા તરફ ધ્યાન આપ અને મારા લક્ષને તારી તરફ ફેરવી દે.

પછી આયતલ કુરસી પઢે અને સૂરએ કુલ અઉઝો બે રબિબલ ફલક અને સૂરએ કુલ અઉઝો બે રબિબજ્જનાસ પઢે અને સાત વખત કહે:

**સુબ્હાંનલ્લાહે વલ્ હંમદો લિલ્લાહે વ  
લા ઇલાહ ઇલ્લલ્લાહો વલ્લાહો અકબર**

અલ્લાહ પાક અને પાકિયા છે, તમામ

તારીફ તેના માટે જ છે, તેના સિવાય કોઈ ઇબ્નાદતને લાયક નથી, અને અલ્લાહ મહાન છે.

પછી પઢે :

અલ્લાહુમ્મ લકલ્ હંમેદો અંલા મા  
હદયતની લકલ્ હંમેદો અંલા મા  
ફઝ્ઝલતની વ લકલ્ હંમેદો અંલા મા  
શરરફતની વ લકલ્ હંમેદો અંલા કુલ્લે  
બલ્લઘન હંસનિબ તલયતની. અલ્લાહુમ્મ  
તકંબલ સંલાતી વ દુઆઈ વ તંહેહિરે  
કંલબી વશરહ લી સંદરી વ તુબ અંલય  
ઈગ્નક અનતત તવ્વાબુરે રહીમ.

અય અલ્લાહ તમામ તારીફ તારા માટે જ છે કે તેં મારી હિદાયત કરી અને તમામ તારીફ તારા માટે જ છે કે તે મારા પર એહસાન કર્યો અને તમામ તારીફ તારા માટે જ છે કે તેં મને ઉન્નતિ આપી અને તારો શુક્ર એ વાત પર છે કે તેં માફે સરસ ઇમ્તેહાન લીધું. અય અલ્લાહ મારી નમાઝ કબૂલ કર. મારી દુઆ કબૂલ કરી લે. મારા દિલને નિર્મળ બનાવી દે અને મારી છાતીને વિશાળ કર અને મારી તૌબા કબૂલ કર. બેશક તું જ વારંવાર તૌબા કબૂલ કરનારો અને રહેમ કરનારો છે.



## મકામે ઇ. જઅફર સાદિક

### અ.સ.

પછી મસ્જિદમાં દાખલ થાય અને સહનની વચમાં બે રકાત નમાઝ અદા કરે. હઝરત ઇમામ જઅફર સાદિક અ.સ.થી રિવાયત છેકે જે કોઈ મંગળવારના મગરિબ અને ઇશાની વચ્ચે બે રકાત નમાઝ મસ્જિદે સેહલામાં પઢે તો હક તઆલા તેના ગમને જફર દૂર કરશે અને આફતને ટાળી દેશે અને તેની હાજતો પૂરી કરશે નમાઝ પઢ્યા પછી જનાબે સચ્ચદાની તસ્બીહ પઢે પછી પોતાના બંને હાથોને આસમાન સામે ઊંચા કરી કહે :

અનૈતલ્લાહો લા ઈલાહ ઈલ્લા અનૈત  
મુબ્દેઉલ ખૈલકૈ વ માઈદોહુમ વ

અનંતલાહો લા ઈલાહ ઈલા અનંત  
 ખાંલેકુંલે ખાંલેકું વ રાઝેકોહુમ વ  
 અનંતલાહો લા ઈલાહ ઈલા અનંતલે  
 કાંબેઝુંલે બાસેતાં વ અનંતલાહો લા  
 ઈલાહ ઈલા અનંત મોદબ્બેરૂલે ઓમૂરે વ  
 બાઅંસાં મને ફીલે કાંબૂરે અનંત વારેસુંલે  
 અરેઝ વ મને અંલયેહા. અસઅલોક  
 બિસમેકલે મખાંઝૂનિલે મકનૂનિલે  
 હંયેયિલે કંચૂમે વ અનંતલાહો લા ઈલાહ  
 ઈલા અનંત આંલેમુસે સિરેરે વ અખાંફા.  
 અસઅલોક બિસમેકલે લખાં અંઝાં દુઈંત  
 બેહી અજબેત વ અંઝાં સોઈંલેત બેહી  
 અઅંતયેત વ અસઅલોક બે હંકેકેક અંલા

મોહંમદિવે વ અહેલે બચતેહી વ બે  
 હેકકેહેમુલે લખીં અવેજબતહૂ અંલા  
 નફસેક અને તોસંલ્લેય અંલા મોહંમદિવે  
 વ આલે મોહંમદિવે વ અને તકઝંય લી  
 હોજતીસે સાઅંતસે સાઅંત યા સામેઅંદે  
 દુઆઅ. યા સચ્ચેદાહો યા મવેલાહો યા  
 ગંયાસાંહો. અસેઅલોક બે કુલ્લિ ઇસેમિને  
 સમચત બેહી નફસક અવિસે તાઅસરેત  
 બેહી ફી ઈલેમિલે ગંચેબે ઈનેદક અને  
 તોસંલ્લેય અંલા મોહંમદિવે વ આલે  
 મોહંમદિવે વ અને તોઅંજેબેલ ફરજનસે  
 સાઅંત યા મોકલ્લબલે કોલૂબે વલે  
 અબસારે યા સમીઅંદે દુઆઅ.

અય અલ્લાહ, તું જ અલ્લાહ છે. તારા સિવાય કોઈ ઇબ્નાદતને લાયક નથી. તું જ લોકોને પૈદા કરનાર છે અને મારવા પછી પાછા સજીવન કરનાર છે અને તું જ અલ્લાહ છે, તારા સિવાય કોઈ ઇબ્નાદતને લાયક નથી. તેં જ લોકોને પૈદા કર્યા અને તું જ એને રોજી આપે છે. તું જ અલ્લાહ છે અને તારા સિવાય કોઈ ઇબ્નાદતને લાયક નથી તું જ રોકવાવાળો છે અને તું જ ફેલાવવાવાળો છે અને તું જ અલ્લાહ છે અને તારા સિવાય કોઈ ઇબ્નાદતને લાયક નથી તું જ કાર્યસાધક છે અને મુરદાઓને ફરી ઉભા કરનાર છે અને તું જ જમીનનો ધણી છે અને જે કંઈ પણ તેમાં છે એ બધાનો.

હું તારાથી સવાલ કરું છું એ નામના વાસ્તાથી જે છુપુ અને સંઘરેલુ છે, એ નામથી જે જીવંત અને સનાતન છે, અને તું જ અલ્લાહ છે અને તારા સિવાય કોઈ ઈબ્લાદતને લાયક નથી તું દરેક છુપી અને ભેદ ભરેલી વાતોને જાણે છે. હું માંગુ છું તારા એ નામના વાસ્તાથી કે જે થકી દુઆ માંગવામાં આવી, તો કબૂલ થઈ ગઈ અને જે કંઈ માંગવામાં આવ્યું તે આપવામાં આવ્યું.

અને હું માંગણી કરું છું તારા એ હકના વાસ્તાથી જે તારો મોહમ્મદ સ.અ.વ. અને તેમની એહલેબૈત અ.સ. પર છે અને એ લોકોના હકનો વાસ્તો જે તેં તારા પર વાજિબ કરી લીધો છે. મોહમ્મદ સ.અ.વ. અને આલે

મોહમ્મદ અ.મુ.સ. પર દુરૂદ નાઝિલ કર અને મારી હાજતો પૂરી કર આ ઘડીએ આ ઘડી એ દુઆઓના સાંભળનાર, અય સરદાર, અય મૌલા અને અય ફરિયાદે પહોંચનારા અને સવાલ કરું છું તારા એ દરેક નામથી જે તે તારા માટે પસંદ કરેલ છે અને ઇલ્મે ગૈબથી તારા પર મખસૂસ કર્યા. મોહમ્મદ સ.અ.વ. અને આલે મોહમ્મદ અ.મુ.સ. પર દુરૂદ નાઝિલ કર અને આ ઘડીએ મને આરામ પહોંચાડ, અય દિલોને પલટાવનાર અને આંખોને ફેરવનાર અય દુઆઓને સાંભળનાર.

પછી પોતાની હાજતો માંગે અને શુક્રનો સિજદો કરે.

## મકામે હઝરત ઈબ્રાહીમ અ.સ.

અહીં બે રકાત નમાઝ પઢે અને જનાબે સય્યદા સ.અ.ની તસ્બીહ પઢે પછી કહે :

અલ્લાહુમ્મ બે હૈકૈકૈ હાઝંહિલ  
બુકૈઅંતિશૈ શરીફતે વ બે હૈકૈકૈ મને  
તઅંબદ લક ફીહા કંદે અંલિમત  
હૈવાએજી ફ સંલ્લે અંલા મોહંમદિવે વ  
આલે મોહંમદિવે વકૈઝંહો વ કંદે  
અહૈસંયતે ઝાંનૂબી ફ સંલ્લે અંલા  
મોહંમદિવે વ આલે મોહંમદિવે વગૈફરેહા.  
અલ્લાહુમ્મ અહૈયેની મા કાનતિલે હૈયાતો  
ખંયરલે લી વ અમિતની એઝાં કાનતિલે

વફાતો ખંચેરલે લી અંલા મોવાલેતે  
 અવલયાએક વ મોઆંદાતે અઅંદાએક  
 વફેઅંલે બી મા અનત અહેલોહૂ યા  
 અરહેમરે રાહેમીન.

યા અદ્લાહ, આ મુબારક સ્થળના  
 વાસ્તાથી અને આ સ્થળે તારી ઇબ્નાદત  
 કરનારા બુઝુર્ગોના વાસ્તાથી તું મારી  
 હાજતોને જાણે છે એટલે મોહમ્મદ સ.અ.વ.  
 અને આલે મોહમ્મદ અ.સ. પર દુરૂદ નાઝિલ  
 કર અને મારી હાજતોને પૂરી કર અને તેં મારા  
 ગુનાહોની ગણત્રી કરી લીધી છે. એટલે  
 મોહમ્મદ સ.અ.વ. પર અને તેમની આલ પર  
 દુરૂદ નાઝિલ કર અને મારા ગુનાહોને માફ કર.



બારે ઇલાહા! જ્યાં સુધી મારી જિંદગી નેક અને સારા કામોમાં ખર્ચ થાય ત્યાં સુધી મને જીવતો રાખ અને મને એવા સમયે મોત દે, જે સમયે મોત મારા માટે બેહતર હોય. હું તારા દોસ્તોથી દોસ્તી અને તારા દુશ્મનોથી દુશ્મનીને સારી ગણું છું અને મને એવો બનાવી દે જેવો તું ચાહે છે. અય રહેમ કરવાવાળા-ઓમાં સૌથી વધારે રહેમ કરનાર.

પછી દુઆ માંગે અને શુક્રનો સિજદો બજાવી લાવે.

## મકામે હઝરત ઈદરીસ અ.સ.

અહીં બે રકાત નમાઝ પઢે, જનાબે સય્યદા અ.સ.ની તસ્બીહ પઢે પછી બન્ને હાથો આસમાન તરફ ઊંચા કરી કહે :

અલ્લાહુમ્મ ઈન્ની સંલયતો  
 હાઝંહિસં સંલાતબં તેગાંઅ મરેઝાંતેક વ  
 તંલબ નાએલેક વ રજાઅ રિફ્દેક વ  
 જવાએઝેક ફ સંલ્લે અંલા મોહંમદિવં વ  
 આલે મોહંમદિવં વ તકંબલહા મિન્ની બે  
 અહંસને કંબૂલિવં વ બલલિગિંની બે  
 રહંમતેકલે મઅમૂલ વફ્રઅંલે બી મા અનંત  
 અહેલોહૂ યા અરેહંમરે રાહંમીન.

અય અદ્લાહ! મેં આ નમાઝ તારી ખુશનુદી મેળવવાના હેતુથી અને તારી અતાની ઉમ્મીદમાં અને તારા ઇન્આમ અને બક્ષિશની આશામાં પઢી છે. તો તું મોહમ્મદ સ.અ.વ. અને આલે મોહમ્મદ અ.મુ.સ. પર દુરૂદ નાઝિલ કર અને મારી આ નમાઝ અને દુઆને કબૂલ કરી લે. શ્રેષ્ઠ સ્વીકાર સાથે અને મને તારી રહેમતથી મારા મકસદ સુધી પહોંચાડી દે અને મારી સાથે એવો વર્તાવ કર જેવો તને શોભે, અય રહેમ કરવાવાળાઓમાં સૌથી વધારે રહેમ કરનાર.

પછી દુઆ માંગે અને શુક્રનો સિજદો બજાવી લાવે.

## મકામે હઝરત ખિઝર અ.સ.

અહીં બે રકાત નમાઝ બજાવી લાવે  
અને જ. સચ્ચદા અ.સ.ની તસ્બીહ પઢે  
અને પછી બંને હાથોને આસમાન તરફ  
ઊંચા કરી કહે

અલ્લાહુમ્મ ઇને કાનતિમ્ ઝાંનૂબો  
વલે ખંતાંયા કંદે અખંલકંતે વજેહી ઇનેદક  
ફ લમ્ તરફઅં લી ઇલયક સંવેતને વ લમ્  
તસેતજિબે લી દઅવેતને ફ ઇન્ની  
અસઅલોક બેક યા અલ્લાહો ફ ઇન્નહૂ  
લયસે મિસલક અહંદુને વ અતવસ્સલો  
ઇલયક બે મોહંમદિવે વ આલેહી વ  
અસઅલોક અને તોસંલેય અંલા

મોહંમદિવં વ આલે મોહંમદિવં વ અનં  
 તુકુંબેલ ઇલચ્ય બે વજેહેકલે કરીમે વ  
 તુકુંબેલ બે વજેહી ઇલચેક વ લા  
 તોખંચયિબની હીન અદઉકેક વ લા  
 તહેરિમની હીન અરજૂક યા અરહેમરે  
 રાહેમીન.

અય અદ્લાહ! મારા ગુનાહો અને ભૂલોએ  
 મારા ચેહરાને તારી સામે અધમૂઓ કરી દીધો  
 છે. જેના કારણે મારી અવાજ તારી સુધી નથી  
 પહોંચતી અને મારી દુઆ કબૂલ નથી થાતી  
 એટલે હું તારો વાસ્તો આપી તારાથી દુઆ કંરું  
 છું, ખરેખર તારા જેવું કોઈ નથી અને હું તારાથી  
 મોહમ્મદ સ.અ.વ. અને તેમની આલના

તુફેલથી સવાલ કરું છું અને સવાલ કરું છું કે મોહમ્મદ સ.અ.વ. અને આલે મોહમ્મદ અ.મુ.સ. પર દરૂદ નાઝિલ કર અને મારી તરફ નજરે કરમ કર. અને માફે ધ્યાન તારી તરફ ફેરવી દે અને મને નિરાશ ન કરજે જ્યારે હું તારી પાસે દુઆ કરું અને હું તારી પાસે આજીઝી કરું તો મને વંચિત ન રાખજે અય રહેમ કરવાવાળાઓમાં સૌથી વધારે રહેમ કરનાર.

પછી દુઆ માંગે અને શુકનો સિજદો બજાવી લાવે.

## **મકામે સાલેહીન અ.સ.**

અહીં બે રકાત નમાઝ પઢે અને જનાબે સય્યદા સ.અ.ની તસ્બીહ પઢે

પછી બંને હાથ આસમાન તરફ ઊંચા કરી કહે :

અલ્લાહુમ્મ ઈશ્ની અસઅલોક  
બિસમેક યા અલ્લાહો અન તોસલ્લેય  
અંલા મોહંમદિવ વ આલે મોહંમદિવ વ  
અન તજેઅંલ ખંચેર ઉમ્મેરી આખરહૂ વ  
ખંચેર અઅમાલી ખંવાતીમહા વ ખંચેર  
અર્યામી યવમ અલકાંક ફીહે ઈશ્નક  
અંલા કુલ્લે શયઈન કંદીર. અલ્લાહુમ્મ  
તકંબલ લે દુઆઈ વસમઅં નજેવાય યા  
અંલીયો યા અંઝીમો યા કાંદેરો યા કાંહેરો  
યા હંચન લા યમૂતો સલ્લે અંલા

મોહંમદિવે વ આલે મોહંમદિવે વગોંફરે  
 લેયમ્ ઝાંનૂબલે લતી બયની વ બયનેક  
 વ લા તફઝ્ઝેની અંલા રોઉસિલે અશહાદે  
 વહૈરસેની બે અંયનેકલે લતી લા તનામો  
 વરહૈમની બે ફુંદરતેક અંલય યા અરહૈમરે  
 રાહૈમીન વ સંલ્લલાહો અંલા સયદેના  
 મોહંમદિવે વ આલેહિત્તે તાંહેરીન યા  
 રબબલે આંલમીન.

અય અદ્લાહ હું તારા નામના વાસ્તાથી  
 તારાથી સવાલ કરું છું કે મોહમ્મદ સ.અ.વ.  
 અને આલે મોહમ્મદ અ.સ. પર દુરૂદ નાઝિલ  
 કર અને મારી વયના છેલ્લા ભાગને નેક બનાવી  
 દે અને મારા આખરી આમાલોને નેક આમાલ



બનાવી દે અને મારા મૃત્યુના દિવસોને સારા દિવસો બનાવી દે. ખરેખર તું દરેક ચીજ પર શક્તિ ધરાવે છે. અય અહ્લાહ! મારી દુઆ કબૂલ કર અને મારી ઇત્તેજા કબૂલ કરી લે.

અય મહાન, અય અઝીમ, અય શક્તિમાન અય ઝબરદસ્ત, અય એવો જીવંત જેને મૃત્યુ નથી. મોહમ્મદ સ.અ.વ. અને આલે મોહમ્મદ અ.મુ.સ. પર દુરૂદ નાઝિલ કર અને મારી તથા તારી વચ્ચે જે મારા ગુનાહ છે તેને માફ કરી દે મને ગવાહોની સામે રૂસ્વા ન કરજે અને તારી એ આંખથી માફ ધ્યાન રાખજે જે કદી બંધ થતી નથી. (સૂતી નથી) મારા પર રહેમ કર તારી એ શક્તિથી જે મારા પર પ્રભુત્વ ધરાવે છે. અય સૌ રહેમ

કરવાવાળાઓમાં સૌથી વધારે રહેમ કરનાર અને દરૂદ નાઝિલ કર મોહમ્મદ સ.અ.વ. પર અને તેમની પવિત્ર ઔલાદ પર અય તમામ આલમોના પાલનહાર.

પછી દુઆ માંગે અને શુક્રનો સિજદો બજાવી લાવે.

## મકામે ઈમામ ઝૈનુલ આબેદીન અ.સ.

અહીં બે રકાત નમાઝ અદા કરે અને જનાબે સય્યદા સ.અ.ની તસ્બીહ પઢે પછી બંને હાથ ઊંચા કરી કહે :

યા મન્ હોવ અક્રેબો ઇલય મિન્  
હંબલિલ વરીદે યા ફઅંઆલન લે મા

યોરીદો યા મંચે યહૂલો બચેનલે મરેએ વ  
 કંલેબેહી સંલ્લે અંલા મોહંમદિવે વ  
 આલેહી વ હૂલ્લ બચેનના વ બચેન મન  
 યુઅમ્મીના બે હેવેલેક વ કુંવ્વતેક યા કાફી  
 મિન કુલ્લે શયેઇવે વ લા ચકફી મિનહૂ  
 શયેઉને ઇકફેનલે મોહિમ્મ મિન અમરિદે  
 દુનયા વલે આખરતે યા અરેહંમરે રાહંમીન.

અય મારી ઘોરી નસથી પણ વધારે નિકટ  
 રહેનારા એ જે ચાહે તે કરી છૂટનારા, અય  
 ઇન્સાનોના દિલ અને તેના ઇરાદાની વચ્ચે  
 આવનારા, મોહમ્મદ સ.અ.વ. અને તેમની  
 આલ પર દરૂદ નાઝિલ કર અને મારી તથા મને  
 દુઃખ દેનારાની વચ્ચે રૂકાવટ થઈ જા. તારી

કુવ્વત અને તાકત સાથે. અય બધી ચીજોમાં કિફાયત કરનાર અને જેનાથી કોઈ ચીજ બેપરવા નથી થઈ શકતી. મારી દુનિયા અને આખેરતના કામોમાં આસાની પૈદા કર. અય રહેમ કરવાવાળાઓમાં સૌથી વધારે રહેમ કરનાર.

## મકામે ઈમામે

### સાહેબુઝઝમાન અ.સ.

અહીં હાજર થઈ આ મુજબ ફરિયાદ કરે:

સલામુલ્લાહિલે કામેલુત તામ્મુશ  
શામેલુલે આમ્મો વ સૈલવાતો હુદે દાએમતો  
વ બરકાતો હુલે કાએમતુત તામ્મતો અંલા  
હુજેજતિલ્લાહે વ વલીયેહી ફી અરેઝેહી વ

બેલાદેહી વ ખંલીફતેહી અંલા ખંલકેહી વ  
 અંબાદેહી વ સોલાલતિનં નોબુવ્વતે વ  
 બકીચતિલ ઇતરતે વસં સંફવતે  
 સાંહંબિઝં ઝમાને વ મુઝંહેરિલ ઇમાને વ  
 મોલકકેને અહંકામિલ કુરેઆને વ  
 મોતંહેરિલ અરઝં વ નાશોરિલ અંદલે  
 ફિત્તૂલે વલ અંરઝં વલ હુંજેજતિલ  
 કાં અમિલ મહેદીચયિલ ઇમામિલ  
 મુનેતઝરિલ મરઝીચ્યે વબનિલ  
 અઇમ્મતિલ તાંહેરીનલ વસીચ્યીબનિલ  
 અવ સંચાઇલ મરઝીચ્યીનલ હાદીલ  
 મઅસૂમિબનિલ અઇમ્મતિલ હોદાતિલ  
 મઅસૂમીન. અસ્સલામો અંલયક યા

મોઈઝીઝલે મુઅમેનીનલે મુસૈતઝાંફીન.  
 અસ્સલામો અંલયેક યા મોઝિલ્લલે  
 કાફેરીનલે મોતકબેરીનઝી ઝાંલેમીન.  
 અસ્સલામો અંલયેક યા મવેલાય યા  
 સાઈબઝી ઝમાને. અસ્સલામો અંલયેક  
 યબેન રસૂલિલ્લાહે. અસ્સલામો અંલયેક  
 યબેન અમીરિલે મુઅમેનીન. અસ્સલામો  
 અંલયેક યબેન ફાતેમતુઝી ઝહેરાએ  
 સય્યેદતે નિસાઈલે આંલમીન. અસ્સલામો  
 અંલયેક યબેનલે અઈમ્મતિલે હાજિલે  
 મઅસૂમીન વલે ઈમામે અંલલે ખંલેકે  
 અજેમઈન. અસ્સલામો અંલયેક યા  
 મવેલાય સલામ મુખંલેસિંને લક ફિલે

વિલાયતે. અશહેદો અગ્નકલે ઈમામુલે  
 મહેદીચો કંવેલને વ ફેઅંલને વ અનંતલે  
 લખીં તમલકલે અરેમં કિંસતંને વ અંદેલને  
 બઅંદ મા મોલેઅતે ઝૂલેમને વ જવેરને ફ  
 અંજેજલલાહો ફરજક વ સહેહલ મખંરજક  
 વ કંરેરબ ઝમાનક વ કરંસંર અનંસાંરક વ  
 અઅંવાનક વ અનંજઝ લક મા વઅંદક ફ  
 હોવ અસંદકુંલે કૌએલીન વ નોરીદો અનં  
 નમુગ્ન અંલલે લખીંનસે તુમંઅંફૂ ફિલે  
 અરેમં વ નજેઅંલહુમે અઈમ્મતને વ  
 નજેઅંલહોમુલે વારેસીંન યા મવેલાય યા  
 સાહેબઝં ઝમાને યબને રસૂલિલાહે  
 હામંહી હાંજતી.

પછી પોતાની હાજતો માંગે અને કહે.

ફરશ્કઅં લી ફી નજાહેલા ફ કંદ  
 તવજેજહેતો ઇલચક બે હાંજતી લે ઈલેમી  
 અન્ન લક ઈનેદલાહે શફાઅંતને  
 મકેબૂલતને વ મકાંમને મહેમૂદને ફ બે  
 હેકેકે મનિખં તસ્સંકુમ બે અમરેહી વરે  
 તઝાંકુમ લે સિરેહી વ બિશ શઅનિલે  
 લઝાં લકુમ ઈનેદલાહે બચેનકુમ વ  
 બચેનહૂ સલિલાહ તઆંલા ફી નુજેહ  
 તંલેબતી વ ઇજાબતે દઅંવતી વ ફરશ્કે  
 ફુરેબતી.

અદ્દાહના કામિલ, શામિલ, તમામ અને  
 આમ સલામ હો. આપ પર અને તેની હંમેશા



રહેવાવાળી દુરૂદ અને સંપૂર્ણ અને સનાતન  
બરકાતો ઉતરે અદ્વાહની હુજ્જત પર અને  
જમીન પરના તેના વલી પર અને તમામ શેહરો  
પરના હાકિમ અને તેની મખ્લૂકાત અને  
બંદાઓ પર તેના ખલીફા પર અને એ હુજ્જત  
પર જે નબ્વુવતનો ખુલાસો છે અને તેની  
ઔલાદમાં બાકી રહેનાર પર. અને જે  
મુન્તાખબ અને ઝમાનાના ધણી છે. ઇમાનના  
જાહેર કરનારા છે. કુરઆનના હુકમોની  
તલકીન (ભલામણ) છે, અને જમીનને પાક  
કરનાર છે અને જમીનના પટ પર ઇન્સાફને  
કાયમ કરનારા છે, જે હુજ્જત છે, કાયમ છે,  
મહેદી છે અને ઇમામ છે જેની વાટ જોવાઈ રહી  
છે. જે ચૂંટાયેલા છે. પાક ઇમામોના બેટા છે,  
જે વસી છે અને મુન્તાખબ વસીઓના ફરજંદ

છે, જે હિદાયત પામેલા અને માઅસૂમ છે,  
અને માઅસૂમ હાદી ઇમામોના ફરજંદ છે.

સલામ હો તમારા પર અય નિર્બળ  
મોઅમેનીનોને ઇજ્જતદાર બનાવનાર. સલામ  
હો તમારા પર અય મગઝર અને ઝાલિમ  
કાફિરોને ફસ્વા કરનાર. સલામ હો તમારા પર  
અય મારા આકા, અય ઝમાનાના ઇમામ, અય  
મોહમ્મદ સ.અ.વ.ના ફરજંદ તમારા પર  
સલામ હો અય અમીરૂલ મોઅમેનીનના  
ફરજંદ. તમારા પર સલામ હો, અય દુનિયા  
અને અખેરતની ઔરતોની સરદાર બનાવે  
ફાતેમા ઝેહરા સ.અ.ના ફરજંદ. તમારા પર  
સલામ હો, અય માઅસૂમ હુજ્જતો અને  
ઇમામોના ફરજંદ. તમારા પર સલામ હો તમે  
તમામ મખ્લૂક પર ઇમામ છો. સલામ હો

તમારા પર અય મારા આકા આપના આ મુખ્લીસ ચાહકના. આપ પર સલામ હો. હું ગવાહી આપું છું કે આપ વાણી અને વર્તનથી હિદાયત કરનારા છો અને આપ ધરતીને અદલો ઇન્સાફથી ભરી દેનારા છો. જ્યારે તે ઝુલ્મ અને અત્યાચારમાં જકડાયેલી હશે. અલ્લાહ આપના આવવામાં જલ્દી કરે અને આપને જલ્દી જાહેર કરે અને તમારી હકૂમતનો કાળ અમારાથી નજદીક કરે. તમારા મદદગારોમાં વધારો કરે અને આપના દોસ્તોમાં વધારો કરે અને તમારી સાથે કરેલા વાયદાને અદ્લાહ પૂરો કરે કારણ કે તે વાયદામાં સૌથી સાચો છે. (અને એ ફરમાવે છે) અમારો ઇરાદો છે કે જમીન પર, નિરાધાર કરી દેવાએલા ઉપર અમે એહસાન કરીએ અને તેમને જ અમે

સર્વોપરી બનાવીએ અને તેમને જ જમીનના માલિક બનાવી દઈએ અય મારા મૌલા, અય સમયના માલિક, અય અદ્લાહના રસૂલ સ.અ.વ.ના ફરજંદ આ મારી હાજતો છે.

પછી પોતાની હાજતો માંગે અને કહે :

આ મારી હાજતો પૂરી થવામાં મારી શફાઅત કરો. મેં તમારી પાસે મારી હાજતો એટલે પેશ કરી છે કે અદ્લાહ પાસે તમારી શફાઅત કબૂલ થાય છે અને હું જાણું છું અને તેની પાસે તમારું ઊંચું સ્થાન છે. તેના હકનો વાસ્તો જેણે પોતાના હુકમો માટે તમને ખાસ નીમ્યા અને પોતાના રહસ્યો માટે તમારી વરણી કરી અને એ શાનનો વાસ્તો જે તમારી પાસે છે. અદ્લાહથી સવાલ કરો કે તે મારી

માંગણીઓ સ્વીકરી લે અને મારી દુઆને કબૂલ ફરમાવે અને મારી પરેશાનીઓને દૂર કરે.

પછી દુઆ માંગે અને અહીં બે રકાત જમાઝ પઢે અને જનાબે સય્યદા સ.અ.ની તસ્બીહ પઢે પછી આ દુઆ પઢે :

અલ્લાહુમ્મ અંઝામલ્ બલ્લાઓ વ  
બરેહલ્ ખંફાઓ વન્ કશફલ્ ગૌતાઓ વન્  
કૌતઅરે રજાઓ વ ઝાંકૌતલ્ અરઝાં વ  
મોનેઅંતિસૌ સમાઓ વ અનૌતલ્  
મુસૌતઆંનો વ ઇલયૌકલ્ મુશૌતકા વ  
અંલયૌકલ્ મોઅંવ્વલો ફિશૌ શિદ્દતે વરે  
રખાંએ. અલ્લાહુમ્મ સૌલે અંલા  
મોહંમદિવૌ વ આલે મોહંમદિનૌ ઉલીલૌ

અમરિલ લગીન ફરમંત અંલયના  
 તાંઅતહુમ વ અરરફતના બ માંલેક  
 મનેઝેલતહુમ ફ ફરરિજે અંન્ના બે  
 હેકકેહિમ ફરજને આંજેલને કંરીબને  
 કલમહિલે બસરે અવ હોવ અકરબો યા  
 મોહંમદો યા અંલીયો યા અંલીયો યા  
 મોહંમદો ઇકફેયાની ફ ઇન્નકોમા  
 કાફેયાને વનેસારાની ફી ઇનેનકોમા  
 નાસારાને યા મવેલાના યા સાંહેબઝ  
 ઝમાન અલે ગૌવેસં અલે ગૌવેસં અલે  
 ગૌવેસં. અદરિકની અદરિકની અદરિકની  
 અસ્સાઅંત અસ્સાઅંત અસ્સાઅંત અલે  
 અંજલ અલે અંજલ અલે અંજલ. યા

## અરહેમરે રાહેમની બે હેકેકે મોહેમ્મદિને વ આલેહિતે તાહેરીન.

અય પરવરદિગાર ! બલા મોટી થઈ ગઈ. ગુમ વાતો જાહેર થઈ ગઈ. પદાઓ ઉઘડી ગયા અને આશાઓ તૂટી ગઈ. જમીન તંગ થઈ ગઈ અને આસમાને (દયાને) રોકી લીધી. હવે માત્ર તારાથી જ શિકાયત કરી શકાય છે અને સુખ દુઃખમાં તારા પર જ ભરોસો કરી શકાય છે. અય અહ્લાહ મોહમ્મદ સ.અ.વ. પર અને તેમની આલ પર દુરુદ નાઝિલ ફરમાવ. જેમની ઇતાઅત અમારા પર તેં વાજિબ કરી દીધી છે અને તેમના મરતબાનું અમને ભાન કરાવ્યું છે તેમના વાસ્તાથી અમારી મુશ્કેલોને આસાન કર જલ્દી કર, હમણાં જ, ક્ષણ ભરમાં બલકે

તેનાથી પણ નજદીક, અય મોહમ્મદ  
 સ.અ.વ. અય અલી અ.સ. અય અલી  
 અ.સ. અય મોહમ્મદ સ.અ.વ. આપ બન્ને  
 હઝરાત મારી મદદ ફરમાવો કેમે તમે જ મારી  
 મદદ કરી શકો છો અને આપ બન્ને હઝરાત  
 મારી કિફાયત કરો કારણ કે આપ બન્ને જ  
 મારા માટે કાફી છો, અય મારા મૌલા ! અય  
 જમાનાના ધણી ફરિયાદ છે, ફરિયાદ છે,  
 ફરિયાદ છે. મારી મદદ કરો, મારી મદદ કરો,  
 મારી મદદ કરો, આ ઘડીએ, આ ઘડીએ આ  
 ઘડીએ, જલ્દી, જલ્દી જલ્દી. અય બધા રહેમ  
 કરવાવાળાઓમાં સૌથી વધારે રહેમ કરનાર  
 મોહમ્મદ સ.અ.વ. અને તેમની આલના સદકે  
 મારી દુઆ કબૂલ ફરમાવ.



## ઝૈદ બિન સોહાન અને સાઅસા બિન સોહાન ની મસ્જિદ વિશે

ઝૈદ, અને સાઅસા બિન સોહાન બન્ને ભાઈઓ હઝરત અલી અ.સ.ના ખાસ સહાબી હતા. અને હઝરત અલી અ.સ.ની શહાદત પછી મૌલાના ગુસલ કફનમાં પણ શામીલ હતા.

આ મસ્જિદો તેઓના ઘર હતા. અહીં ઇબ્નાદત કરવાનો ઘણો સવાબ છે. અહીંયા ખુદ હઝરત અલી અ.સ.એ પણ નમાઝ પઢી છે અને લગભગ ઇમામો અ.સ. પણ અહીં આવી ચૂક્યા છે. અહીં ઇબ્નાદત કરવાનો ઘણો સવાબ છે.

## ઝૈદ બિન સોહાન (રઝી.)ની મસ્જિદ

ઝૈદ બિન સોહાન રઝી. હઝરત અલી અ.સ.ના ખાસ સહાબી હતા. આ મસ્જિદ તેમને સંબંધિત છે.

મસ્જિદમાં દાખલ થતી વખતે દરવાજા પર ઉભા રહી કહે :

બિસ્મિલ્લાહે વ બિલ્લાહે વ ખંચૈરલે  
અસ્માએ લિલ્લાહે તંવકકલ્તો અંલલ્લાહે  
લા હંવલ વલા કુંવ્વત ઇલ્લા બિલ્લાહે  
અલ્લાહુમ્મ સૈલ્લે અંલા મોહંમદિન વ  
આલે મોહંમદિન વફે તહેલી અબ્વાબ  
રહેમતેક વ અઁલીકે અંન્ની અબ્વાબ

મઅંસિંચતેક વજેઅંલ્ની મિન મુવ્વાર વ  
 ઉંમાર મસાજેદેક વ મિમ્મન યોનાજુક  
 બિલ લયલે વન્નહારે વ મેનલ્લઝીન હુમે  
 ફી સંલાતેહિમ ખાંશેઉંને વદે હંરે  
 અંન્નીયશ શયતાંનીરે રજુમ વ જોનુદે  
 ઇબ્લીસ.

અદ્વાહના નામથી અદ્વાહની મદદથી  
 અદ્વાહ તરફ, દરેક બહેતરીન નામ અદ્વાહ  
 માટે જ છે. અદ્વાહ પર જ ભરોસો કરૂં છું  
 જેના સિવાય કોઈ શક્તિ કે તાકત નથી,  
 અદ્વાહ મોહમંદ અને આલે મોહમંદ ઉપર  
 રહેમત નાજિલ ફરમાવ મારા ઉપર તારી  
 રહેમત અને તોબાના દરવાજા ખોલી દે અને

ગુનાહના દરવાજા બંધ કરી દે મને તારા  
 ઘરનો ઝિયારત કરનાર, તારી મસ્જિદો  
 આબાદ કરનાર, રાત-દિવસ તારાથી  
 મુનાજાત કરનાર, નમાઝમાં વિનમ્રતા  
 દેખાડનાર બનાવ, શૈતાને રજીમ અને  
 ઇબ્લીસના લશ્કરને મારાથી દૂર કર.

પછી મસ્જિદમાં દાખલ થાય અને  
 બે રકાત નમાઝ પઢે, અને જનાબે  
 સચ્ચદા સલા. ની તસ્બીહ પઢે, અને  
 પોતાના હાથો દુઆ માટે ઊંચા કરી કહે :

ઈલાહી કુંદ મદદે ઇલચ્કલે ખાંતેઉલે  
 મુઝંનેબો ચદચ્હે બે હુંસ્ને ઝંન્નેહી બેક  
 ઇલાહી કુંદે જલસલે મોસીઓ બચ્ન ચદચ્ક

મોકિરેરને લક બે સૂએ અંમલેહી વ  
 રાજયેયને મિન્કસે સંફેહે અંને ઝલલેહી.  
 ઇલાહી કંદે રફઅં ઇલરકઝે ઝાંલેમો  
 કફફરહે રાજેયને લે મા લદરક ફ લા  
 તોખંચયિહો બે રહેમતેક મિને ફઝલેક.  
 ઇલાહી કંદે જસલે આંએદો એલલે મઆંસી  
 બરન યદરક ખાંએફને મિને યવમિને  
 તજેસૂ ફીહિલે ખંલાએકાં બરન યદરક,  
 ઇલાહી જાઅકલે અંબુલે ખાંતેઓ  
 ફઝેઅંને મુશફેકેને વ રફઅં ઇલરક તંરેફૂ  
 હેઝરને રાજેયને વ ફાઝતે અંબેરતોહૂ  
 મુસ્તઝેરને નાદેમને વ ઈઝઝતેક વ  
 જલાલેક મા અરદેતો બે મઅંસેયતી

મોખાંલફતક વ મા અંસંરતોક ઇમ્  
 અંસંરતોક વ અના બેક જાહેલુન વ લા લે  
 આફૂબતેક મોતઅરેમુન વ લા લે નમ્રેક  
 મુસ્તખિંફેફુન વ લાકિન સવ્વલત લી  
 નફસી વ અઆંનતની અંલા ઝાંલેક  
 શિક્વતી વ ગંરેની સિતરોકલે મુરખાં  
 અંલય ડ મેનલે આન મિન અંઝાંબેક  
 મન યસ્તનેકઝાંની વ બે હેબલે મન  
 અઅંતસેમો ઇન કિતઅંત હેબલક અંબની ડ  
 યા સવ્વઅતાહો ગંદન મેનલે વોફૂફ બરન  
 યદરક એઝાં કીલ લિલે મોખિંફેફીન જૂઝૂ  
 વ લિલે મુસ્કેલીન હુતૂ અફમઅંલે  
 મોખિંફેફીન અજૂઝો અમ મઅંલે

મુસ્કેલીન અહુંતો વચ્ચી કુલ્લમા કબોર  
 સિન્ની કસોરત ઝાંનૂબી વચ્ચી કુલ્લમા  
 તાંલ ઉમરી કસોરત મઆંસીય ફકમ  
 અતૂબો વ કમ અઉદો અમાઆન લી અન  
 અસ્તહીય મિન રબી. અલાહુમ્મ ફ બે  
 હકકે મોહમ્મદિન વ આલે મોહમ્મદિન  
 ઇગાફિરલી વરહમ્ની યા અરહમરે રાહમીન.  
 વ ખંચરલે ગાફરીન.

અય અહ્લાહ ગુનેહગાર અને ખતાકાર  
 બંદો નેક ગુમાની સાથે તારી બારગાહમાં  
 હાથ ફેલાવે છે અય અહ્લાહ ગુનેહગાર બંદો  
 તારી સામે છે અને પોતાના ખરાબ  
 આમાલોને કબૂલ કરી રહ્યો છે. એ ઉમ્મીદની

સાથે કે તું તેની ભૂલ તરફ ધ્યાન નહીં આપે  
 અય અહ્લાહ તારા તરફ ઝાલીમ બંદાએ  
 પોતાની હથેળી બુલંદ કરેલી છે. જે કાંઈ  
 તારા પાસે છે તેની ઉમ્મીદ લગાવીને, તો  
 તારી રહેમત અને ફઝલો કરમના વાસ્તાથી  
 તેને ના ઉમ્મીદ ન કરજે. અય અહ્લાહ તારી  
 સામે ગુનાહો તરફ પાછા ફરનાર તારા  
 બંદાએ ગોઠણો ટેક્યા છે. એ દિવસના ડર  
 સાથે જે દિવસે તમામ મખ્લૂકે તારી સામે  
 ગોઠણ ટેક્યા હશે. અય અહ્લાહ તારી  
 બારગાહમાં ખતાકાર બંદો આવ્યો છે ડરેલો  
 અને ગભરાયેલો છે અને તારી તરફ આશા  
 અને ડરની સાથે જોવે છે અને તેની આંખોથી  
 આંસુ જારી છે અને ગુનાહોથી તૌબા કરી



રહ્યો છે અને પસ્તાવો કરી રહ્યો છે. તારી ઇજ્જત અને ઝલાલની કસમ મેં તારી મુખાલેફતના કારણે ગુનાહ નથી કર્યા. અને એ હાલતમાં પણ ગુનાહ નથી કર્યા કે હું જાહીલ હતો. અને તારી સજ્જને પાત્ર થવા પણ ન હતો માંગતો અને ન એ કારણ કે તારી નઝરને હલ્કી ગણતો હતો. પણ મારા નફસે ગુનાહને મારા માટે સુશોભીત કરી દેખાડ્યુ અને મારી બદબખ્તીએ તેની મદદ કરી અને તારી પરદાપોશીએ મને મગઝર કરી દીધો. અગર તે તારાથી મારો સંબંધ કાપી નાખ્યો તો કાલે કયામતના દીવસે ઉભા રહેવાના સમયે હું રૂસ્વા થઈશ. જ્યારે ઓછા બોજવાળા લોકોને કહેવામાં આવશે કે

પસાર થઈ જાઓ અને વધુ બોજવાળા લોકોને પછાડી દેવામાં આવશે. શું હું તે દિવસે વધુ બોજવાળો બની અને પડી જઈશ? વાય થાય મારા ઉપર જેમ જેમ સમય પસાર થાય છે, તેમ તેમ મારા ગુનાહોનો બોજ વધતો જાય છે. કેટલી તૌબા કરૂં. કેટલો પસ્તાવો કરૂં. શુ. એ વખત નથી આવ્યો કે હું તરત મારા પરવરદીગાર થી શરમ કરૂં. અય અદ્લાહ તને મોહમ્મદ અને આલે મોહમ્મદના હકનો વાસ્તો આપુ છું મને માફ કર, મારા પર મહેરબાની કર. અય મહેરબાની કરનારાઓમાં વધારે મહેરબાન. અય માફ કરનારાઓમાં બેહતરીન.

પછી રડે અને પોતાનું કપાળ જમીન પર રાખે અને કહે :

**ઈરહેમૈ મન અસાઅ વકૈતરફ વસ્તકાન  
વઅંતરફ**

મહેરબાની કર એના ઉપર જેણે ખરાબ કામો કર્યા, ગુનાહના કામમાં હાથ નાખ્યા અને પછી લાચાર થઈ ગયો અને ગુનાહોનો એતરાફ કરે છે.

પછી પોતાનો જમણો ગાલ જમીન પર રાખે અને કહે :

**ઈન ફુન્તો બેઅસલ અંબદો ફ અન્ત  
નેઅંમરે રબ્બો.**

જોકે હું તારો ખરાબ બંદો છું, પણ તું મારો સારો પરવરદિગાર છે.

પછી પોતાનો ડાબો ગાલ જમીન પર રાખે અને કહે :

અંઝામઝં મંબો મિને અંબેક ફલે  
યહંસોનિલે અંફેવો મિને ઈંબેક યા કરીમો.

બંદા તરફથી ગુનાહ મોટો છે, પણ તારી તરફથી માફી બેહતર છે, અય મહેરબાન.

પછી કપાળને ખાક પર રાખી સો વખત અલે અંફેવ અલે અંફેવ કહે પછી દુઆ માગે.

## સાઅસા બિન સોહાન રઝી. ની મસ્જિદ

સોઅસા બિન સોહાન રઝી.ની મસ્જિદનું પણ ઘણું મહત્વ છે. અહીં ખુદ હઝરત અલી અ.સ. એ પણ નમાઝ પઢી છે. અને લગભગ ઇમામ અ.સ. પણ અહીં આવી ચૂક્યા છે અહીં ઇબ્નાદત કરવાનો ઘણો સવાબ છે.

મસ્જિદમાં દાખલ થાય અને બે રકાત નમાઝ પઢે જનાબે સય્યદા સલા.ની તસ્બીહ પછી આદુઆ પઢે :

અલ્લાહુમ્મ યા મલ્કે મેનનિસ સાબેગંતે  
વલ્ આલૌઈલ્ વાઝેઅંતે વરે રહ્મતિલ્

વાસેઅંતે વલે કુંદરતિલે જામેઅંતે વને  
 નેઅંમિલે જસીમતે વલે મવાહેબિલે  
 અંઝીમતે વલે અયાદિલે જમીલતે વલે  
 અંતાંયતે જઝીલતે. યા મને લા યુનેઅંતો  
 બે તમ્સીલિન વ લા યોમસ્સંલો બે  
 નઝીરિને વ લા યુગૈલબો બે ઝંહીરિને. યા  
 મને ખેલકે ફરઝકે વ અલ્હમ ફ અન્તકે  
 વલ્તદઅં ફ શરઅં વ અંલા ફરેતફઅં વ  
 કુંદર ફ અહેસન વ સંવ્વર ફ અલ્કેન  
 વહેતજેજ ફ અબ્લગૌ વ અનેઅંમ ફ  
 અસ્બગૌ વ અઅંતો ફ અજેઝલ વ મનહે ફ  
 અફઝલ. યા મને સમા ફિલે ઈઝઝે ફફાત  
 નવાઝરલે અબ્સારે વ દના ફિલે લુતકે ફ

જામ હવાજેસલ અફકારે. યા મન તવહૈદ  
 બિલ મુલકે ફ લા નિદેદ લહૂ ફી મલકૂતે  
 સુલ્તાનેહી વ તફરેદ બિલ આલોએ વલે  
 કિબરેયોએ ફ લા ઝિંદેદ લહૂ ફી જબરૂતે  
 શઅનેહી યા મન હોરત ફી કિબરેયોએ  
 હરબતેહી દકોંયેકોં લતાંયેફિલે અવ્હામે  
 વજહેસરત દૂન ઇદરાકે અંઝમતેહી  
 ખંતાંયેફો અબ્સારિલે અનામે યા મન  
 અંનતિલે વોજૂહો લે હરબતેહી વ  
 ખંઝઅંતિરે રેકોંબો લે અંઝમતેહી વ  
 વજેલતિલે કોંલૂબો મિન ખીફતેહી  
 અસ્અલોક બે હાઝિલે મિદેહંતિલ લતી  
 લા તમ્બગી ઇલ્લા લક વ બે મા વ અરત

બેહી અંલા નફસેક લે દાઈક મેનલે  
 મુઅમેનીન વ બે મા ઝંમિન્તલે ઇજાબત  
 ફીહે અંલા નફસેક લિદાઈન યા અસ્મઅંસે  
 સામેઈન વ અહસૈરને નાઝંરીન વ  
 અસ્અલે હાંસેબીન. યા ઝંલે કુંવતિલે  
 મતીન સંલે અંલા મોહંમદિને ખાંતેમિને  
 નબીયીન વ અંલા અહેલે બરતેહી  
 વકંસિમે લી ફી શહેરેના હાઝાં ખંચર મા  
 કંસમ્ત વહેંતિમે લી ફી કંઝાંએક ખંચર મા  
 હંતમ્ત વખંતિમે લી બિસ્સઆંદતે ફી મને  
 ખંતમ્ત અહેયેની મા અહેયતની મહ્ફરને  
 વ અમિતની મસ્ફરને વ મઝંફૂરને વ તવલ્લ  
 અન્ત નજાતી મિને મોસાઅલતિલે



બરેઝખે વદરઅં અંઠની મુઠકરને વ  
 નકીરને વ અરે અંઠની મોબશશેરને વ  
 બશીરને વજેઅંલે લી ઇલા રિઝવાનેક વ  
 જેનાનેક મસીરને વ અંઠશને કંરીરને વ  
 મુલ્કને કબીરને વ સંલે અંલા મોહંમદિને  
 વ આલેહી કસીરા.

અય મઅબુદ અય નેઅમતો  
 આપનાર, અય નેઅમતોને વહેંચનાર, અય  
 વિશાળ રહેમતવાળા, અય પૂરી કુદરત  
 વાળા, અય મહાન નેઅમતવાળા, અય  
 મહાન બક્ષિશવાળા, અય સારી સારી  
 નેઅમતો આપવાવાળા અય મહાન  
 અતાઓવાળા જેના ગુણ બયાન કરવા માટે

કોઈ મિસાલ નથી આપી શકાતી, તેના જેવો કોઈ નથી. કોઈની મદદથી તેને મગલૂબ કરી શકાતો નથી અય કે જેને પેદા કર્યા અને રોઝી આપી અય કે જેણે ઇલ્હામ કર્યું અને બોલવાની શક્તિ આપી. અય કે જેણે નવીન નકશાઓ કર્યા અને તે જારી કર્યા, બુલંદ કર્યા, બહુ બુલંદ તકદીર કરી બેહતરીન તકદીર, આકાર આપ્યો મજબૂત, દલીલ કાયમ કરી તો સંપૂર્ણ રીતે પહોચાડી નેઅમત આપી તો લગાતાર આપી અતા કર્યું તો વધારે પ્રમાણમાં અતા કર્યું. અને જે આપ્યું તે વધતુ ગયું. અય પોતાની ઇજ્જતમાં એવો બુલંદ જે આંખોથી ગાયબ છે. અને પોતાના લુત્ફો કરમથી નજદીક છે. એવો નજદીક કે

જેનો વિચાર પણ નથી આવી શકતો. અય બાદશાહીમાં એવો અજોડ કે જેની બાદશાહીમાં કોઈ પ્રકારની બાંધછોડ નથી, જે પોતાની નેઅમતો અને મહાનતામાં અજોડ છે. અને તેની મહાન અઝમતનો કોઈ મુકાબલો નથી કરી શકતો. એ એવી અઝમતવાળો છે કે જેની અઝમત સુધી વિચારોની સૂક્ષ્મતા પહોંચી નથી શકતી. તેની અઝમતની બુઝુર્ગી સુધી લોકોની નજર પહોંચી શકિત નથી. અય એ કે જેની હૈબત સામે ચહેરાઓ જૂકી જાય છે, અને ગરદનો નીચી થઈ જાય છે, દિલો ગભરાય જાય છે, હું તારા આ વખાણ દ્વારા કે જે તારા સિવાય કોઈ માટે યોગ્ય નથી, અને એના વાસ્તાથી કે

જેના કારણે દુઆ કરનાર મોઅમીનો માટે તારા નફસ પર લાઝીમ કર્યું છે અને એના વાસ્તાથી કે જેના કારણે દુઆ કરનારની દુઆ કબૂલ કરવી તારા માટે જરૂરી ઠેરવ્યું છે. અય સાંભળનારાઓમાં બેહતરીન સાંભળનાર, અય જોનારમાં બેહતરીન જોનાર, અય ઝડપથી હિસાબ કરનાર, અય મજબૂત તાકતવર, રહેમત નાઝિલ ફરમાવ. હઝરત મોહમ્મદ (સ.અ.વ.) પર જેઓ નબુવ્વતના સિલસિલાને ખતમ કરનાર છે અને તેના એહલેબૈત પર અને મારા માટે આ મહિનાની અંદર જે ભલાઈની વહેંચણી કરી છે તેમાં બેહતરીન હિસ્સો ઇનાયત ફરમાવ. અને મારા માટે બેહતરીન ફેંસલો કર અને

આ મહિનો ભલાઈ સાથે સંપૂર્ણ કર. અને જ્યા સુધી તુ મને જીવંત રાખ વિશાળ રોઝી અર્પણ કરજે અને જ્યારે તું મને મૌત આપ ત્યારે બક્ષિશ અને ખુશહાલીની હાલતમાં મૌત આપજે. અને બરઝખના સવાલ જવાબમાં મારો સરપરસ્ત બનીજા, મારાથી મુન્કીર અને નકીરને દૂર કરજે. અને બશીર અને મુબશશીરને દેખાડજે. મને તારા રિઝવાન અને જન્નતના રસ્તા પર ચલાવજે, અને આંખોને ઠંડક દેનાર જિંદગી અને મહાન હકૂમત ઇનાયત કરજે. મોહમ્મદ (સ.અ.વ.) અને તેની આલ ઉપર ઘણી-ઘણી રેહમતો નાઝિલ ફરમાવ.

## ઝિયારતે જામેઅહ

શેખ સદ્દુકે ફકીહ માં રિવાયત કરી છે કે તમારા માટે એટલું પુરતું છે કે જે કોઈ ઇમામ, નબી કે વસીની ઝિયારતે જાવ ત્યારે ત્યાં આ પઢો :

અસ્સલામો અંલા અવલેયોઈલ્લાહે વ  
અસં ફેયો અેહી અસ્સલામો અંલા  
ઓમનોઈલ્લાહે વ અહિંબેબાઅેહી  
અસ્સલામો અંલા અનસૈરિલ્લાહે વ  
ખોલફોઅેહી અસ્સલામો અંલા મહોલેલે  
મઅરેફતિલેલાહે અસ્સલામો અંલા  
મસાકેને ઝિંકરિલ્લાહે અસ્સલામો અંલા

મુઝ્હેરી અમરિલાહે વ નહેયેહી  
 અસ્સલામો અંલદ દુઆંતે ઈલલાહે  
 અસ્સલામો અંલલે મુસતકિર્રીન ફી  
 મરેઝાંતિલાહે અસ્સલામો અંલલે  
 મુખંલેસીન ફી તાંઅંતિલાહે અસ્સલામો  
 અંલલે અદિલ્લાએ અંલલાહે અસ્સલામો  
 અંલલે લઝીન મને વાલાહુમે ફ કંદે  
 વાલલાહ વ મને આંદાહુમે ફ કંદે  
 આંદલાહ વ મને અંરફહુમે ફ કંદે  
 અંરફલાહ વ મને જહેલહુમે ફ કંદે  
 જહેલલાહ વ મનિઅંતસંમ બેહિમે ફ  
 કંદિઅં તસંમ ઝિલાહે વ મને તખંલેલા  
 મિનેહુમે ફ કંદે તખંલેલા મેનલાહે અંઝઝ

વ જલેલ વ ઉશહેદુલાહ અનની સિલમુન  
 લે મન સાલમતુમ વ હરેબુન લે મન  
 હારબતુમ મુઅમેનુન બે સિરરેકુમ વ  
 અંલાનિયતેકુમ મોફવેવેઝુન ફી ઝાંલેક  
 કુલેલેહિ ઇલયકુમ લઅંનલાહો અંદુવેવ  
 આલે મોહંમદિન મેનલે જિનેને વલે ઇનેસે  
 વ અબરઓ ઇલલાહે મિનેહુમ વ  
 સંલલાહો અંલા મોહંમદિન વ આલેહી.

સલામ થાય અય અહ્લાહના દોસ્તો અને  
 પસંદ કરાયેલા, સલામ થાય અય અહ્લાહના  
 અમાનતદારો અને દોસ્તો, સલામ થાય અય  
 અહ્લાહના મદદગારો અને જાનશીનો, સલામ  
 થાય અય અહ્લાહની માઅરેફત મેળવવાની



જગ્યાઓ, સલામ થાય અય અહ્લાહના  
 ઝિક્કની મંઝિલો, સલામ થાય અય અહ્લાહના  
 હુકમ અને મનાઈને જાહીર કરનારાઓ, સલામ  
 થાય અય અહ્લાહની તરફ, બોલાવનારાઓ  
 સલામ થાય અય અહ્લાહની મરજીમાં સાબિત  
 કદમ રહેનારાઓ, સલામ થાય અય અહ્લાહની  
 તરફ હિદાયત કરનારાઓ, સલામ થાય અય  
 લોકો ઉપર જેનાથી મોહબ્બત કરનારે  
 અહ્લાથી મોહબ્બત કરી જેનાથી દુશ્મની  
 કરનારે અહ્લાથી દુશ્મની કરી, જેની  
 માઅરેફત મેળવનારે અહ્લાહની માઅરેફત  
 મેળવી જેનાથી જાહિલ રહેનાર અહ્લાથી  
 જાહિલ રહ્યો, જેનાથી અમાન મેળવનારે  
 અહ્લાથી અમાન મેળવ્યુ, જેને મૂકી દેનારે  
 અહ્લાહ અઝ્ઝ વજહને મૂકી દીધા, અહ્લાહને

ગવાહ બનાવું છું, હું એનાથી સુલહ રાખુ છું જેની તમારી સાથે સુલહ છે, હું એનાથી લડાઈ કરૂં છું જે તમારાથી લડાઈ કરે છે. તમારી છુપી અને જાહેર બાબતો પર ઇમાન રાખુ છું, દરેક બાબતો તમને સોપું છું, અહ્યાહ આલે મોહમ્મદના દરેક દુશ્મન જિનમાંથી હોય કે ઇન્સાનમાંથી તેના ઉપર લાનત કરે. હું અહ્યાહ પાસે તેમનાથી બેઝારી ચાહું છું અહ્યાહ મોહમ્મદ (સ.અ.વ.) અને તેની આલ પર રહેમત નાઝિલ કરે.

## દુઆએ આલીય્યતુલ મઝામીન

શરૂં કરૂં છું અદ્લાહના નામથી જે રહેમાન  
અને રહીમ છે.

અય અદ્લાહ ! મે આ ઇમામ (અ.સ.)  
ની ઝિયારત તેમની ઇમામતના ઇકરાર અને  
તેમની ઇતાઅત ફરજ હોવાના અકીદાની સાથે  
કરી છે. મેં આ ઇમામ (અ.સ.) ની ઝિયારત-  
ગાહનો ઇરાદો મારા ગુનાહો, મારી ત્રુટિઓ,  
હલાકતમાં નાખનારી મારી નાફરમાનીઓ,  
મારી અસંખ્ય ખૂરાઇઓ અને મારી ભૂલો અને  
જે કાંઈ તું મારા કરતાં વધારે જાણો છો તે  
બધાની સાથે કર્યો છે. તારી માફી થકી  
છુટકારો ચાહનારો છું, તારા હિલ્મ થકી પનાહ

ચાહનારો છું, તારી રહેમતની ઉમ્મીદ  
 રાખનારો છું, તારા રૂકનને પકડ્યો છે. તારી  
 મહેરબાનીમાં રક્ષણ મેળવનારો છું. તું તારા  
 વલી અને તારા વલીઓના ફરજંદ, તારા  
 માનીતાઓના ફરજંદ, તારા અમીન અને તારા  
 અમીનોના ફરજંદ, તારા ખલીફા અને તારા  
 ખલીફાઓના ફરજંદની શફાઅત ચાહું છું. કે  
 જેઓને તેં તારી રહેમત અને તારી ખુશ્નુદી  
 મેળવવાના વસીલા બનાવ્યા છે અને તારી  
 મહેરબાની અને તારી માફીના માધ્યમો  
 બનાવ્યા છે. અય અદ્લાહ ! તારી બારગાહમાં  
 મારી સૌથી પહેલી હાજત આ છે કે મારા  
 અગાઉના ગુનાહોને ઘણા હોવા છતાં તું માફ  
 કરી દે અને મારી બાકીની જિંદગીમાં મને  
 ગુનાહોથી બચાવ. અને મારા દીનને એવી

વસ્તુઓથી પાક રાખજે કે જે તેને કલંકિત અને અપમાનિત કરે છે. તું તેના શંકા, કુશંકા, શિર્ક અને ફસાદથી રક્ષણમાં રાખ. તું મને તારી ઇતાઅત અને તારા રસૂલ (સ.અ.વ.)ની ઇતાઅત અને તેમની ઉચ્ચ અને સઆદતમંદ આલની ઇતાઅત અને તાબેદારી ઉપર સાબિત કદમ રાખ. તેઓ ઉપર તારી સલવાત, તારી રહેમત અને તારી બરકતો નાઝિલ કર. અને જ્યાં સુધી તું મને જીવંત રાખ ત્યાં સુધી તેઓની ઇતાઅત ઉપર બાકી રાખજે અને જ્યારે તું મને મૃત્યુ આપ તો તેઓની ઇતાઅત ઉપર જ મને મૌત આપજે. અને એ કે તેઓની મવદૂત, તેઓની મોહબ્બત, તેઓના દુશ્મનો પ્રત્યેની દુશ્મની અને તેઓના દોસ્તોને સાથ આપવાનું અને

તેઓ સાથે નેકી કરવાનું તું મારા દિલમાંથી  
 મિટાવી નાંખતો નહીં. અય મારા પરવરદિગાર  
 ! હું તારી પાસે સવાલ કરું છું કે મારી આ  
 વાતને કબૂલ કર. અને તું તારી ઇબ્લાદત અને  
 તેની પાબંદીને મારા માટે પસંદીદા બનાવી દે  
 અને તેમાં મને સ્ફૂર્તિ આપ. તારી હરામ કરેલ  
 બાબતો અને ગુનાહોને મારી નજરમાં  
 તિરસ્કાર ભર્યા બનાવી દે અને મને તેનાથી દૂર  
 રાખ. અને મને એવી તૌફીક આપ કે નમાઝ  
 પડવામાં સુસ્તી ન કરું, અને તેને હલ્કી ન  
 સમજું અને તેને અદા કરવામાં મોડું ન કરું.  
 અને મને તૌફીક આપ કે હું એ (નમાઝ)ને  
 એવી રીતે અદા કરું કે જેવી રીતે તે ફર્ઝ કરી છે  
 અને જેવી રીતે તેં હુકમ કર્યો છે. તારા રસૂલ,  
 તેમના ઉપર અને તેમની આલ ઉપર તારી

સલવાત, તારી રહેમત અને તારી ખરકતો મોકલ, કે (નમાઝને) તેમની સુન્નત પ્રમાણે નમ્રતા અને વિનમ્રતા સાથે અદા કરું. અને ઝકાત અદા કરવા માટે, સદકો આપવા માટે, નેક કાર્યમાં ખર્ચ કરવા માટે અને આલે મોહમ્મદ (અ.મુ.સ.)ના શિયાઓ સાથે નેકી અને એહસાન કરવામાં, અને તેમની સાથે સદ્વર્ત્તાવ કરવા માટે તું મારા દિલને વિશાળ કરી દે. અને મને ત્યાં સુધી મૌત આપતો નહીં જ્યાં સુધી તારા મોહતરમ ઘર કા'બાની હજ અને તારા નબી (સ.અ.વ.) તથા ઇમામો (અ.મુ.સ.) ની કબરોની ઝિયારત ન કરી લઉં. અય મારા પરવરદિગાર ! હું તારી પાસે નસૂહના જેવી તૌબાનો સવાલ કરું છું. કે જેનાથી તું રાજી થઈ જા, એવી નિય્યત કે જેના

તું વખાણ કરે અને એવા નેક અમલ કે જેને તું કબૂલ કરી લે. અને એ કે તું મને માફ કરી દે અને જ્યારે તું મને મૌત આપ તો મારા ઉપર રહેમ કરજે અને મૌતના સમયે સકરાતની મુશ્કેલીને મારી ઉપર આસાન કરજે અને મોહમ્મદ અને આલે મોહમ્મદ તેમના ઉપર અને તેમની આલ ઉપર અદ્વાહની સલવાત થાય. તેઓના ચાહનારાઓના સમૂહની સાથે મને ઉઠાડજે અને તારી રહેમત થકી મને જન્નતમાં દાખલ કરજે. અને એ કે તારી ઇતાઅતમાં મારી આંખમાંથી ચોધાર આંસુ વહેવા લાગે અને એવી વાતોમાં મને રૂદન કરવાની તૌફીક દે કે જે મને તારાથી નજદીક કરી દે. અને મારા દિલને તારા દોસ્તો પ્રત્યે લાગણીશીલ બનાવી દે. અને આ દુનિયામાં



નુકશાનો, આફતો, મોટી બીમારીઓ, હઠીલા રોગો અને દરેક પ્રકારની બલાઓ અને દુર્ઘટનાઓથી તું મને બચાવજે. અને તું મારા દિલને હરામથી પાક કરી દે, તારી નાફરમાની પ્રત્યે તિરસ્કાર પૈદા કરી દે, અને મારામાં હલાલ પ્રત્યેની મોહબ્બત નાંખી દે. અને તું મારા માટે તે (હલાલ વસ્તુઓ) ના દરવાજા ખોલી નાખ અને તેની ઉપર જ મારી નિય્યત તથા અમલને મક્કમ રાખજે. અને મારી વચ લાંબી કર. અને રંજો ગમના દરવાજાઓને મારા માટે બંધ કરી દે. અને મારા ઉપર તેં જ કાંઈ ઉપકાર કર્યા છે તેને મારી પાસેથી છીનવી લેતો નહીં. અને જે વસ્તુ આપીને તેં મારા ઉપર જે કાંઈ એહસાન કર્યો છે તેમાંથી મારી પાસે કાંઈ પાછું લઈ લેતો નહીં. અને તે

નેઅમતો કે જે તે મને અતા કરી છે તેનાથી મને વંચિત કરતો નહીં. અને તેં મને જે કાંઈ આપ્યું છે તેમાં વધારો કરજે, તેને બમણું અથવા તેનાથી વધારે કરી દેજે. અને તું ખૂબ જ વધારે અને વિશાળ માલ, જે બહોળો હોય, ખુશ કરનારો હોય, મુબારક હોય, વધતો રહે અને જોઈએ તેટલો હોય. અને એવી ઈઝઝત આપ કે જે બાકી રહેનારી અને પૂરતી હોય. અને એવો દરજ્જો આપ જે મજબૂત અને સુરક્ષિત હોય. અને એવી નેઅમત આપ જે વિપુલ અને બહોળી હોય. અને તેના થકી મને તકલીફ ભરેલી વસ્તુઓથી અને મુશ્કેલીભર્યા કામોથી બેનિયાઝ કરી દે. અને મારા દીન, મારી જાત, મારી ઔલાદ અને જે કાંઈ તેં મને અતા કર્યું છે અને નવાજ્યો છે તેના થકી એ બધા

(મુશ્કેલીભર્યા) કામોમાંથી મને નજત આપ.  
 તું મારા માલ અને જે કાંઈ તેં મને અતા કર્યું છે  
 તે બધાને સુરક્ષિત રાખ. અને મને ઝાલિમોના  
 હાથોથી બચાવજે, અને મને મારા વતન પરત  
 પહોંચાડી દેજે. અને તું મારી દુનિયવી અને  
 આખેરતની આરજૂઓને પૂરી કરી દે. અને તું  
 મારા કાર્યનો અંજમ પ્રસંશનીય, સારો અને  
 ત્રુટિ વગરનો કરજે. અને તું મને ઉદાર  
 દિલવાળો, સમૃદ્ધ હાલતવાળો અને સારા  
 અખ્લાકવાળો બનાવી દે કે જે કંજૂસી,  
 નિકાક, જૂઠ, બોહતાન અને નકામી વાતોથી  
 દૂર હોય. મોહમ્મદ (સ.અ.વ.) અને આલે  
 મોહમ્મદ (અ.મુ.સ.) અને તેમના  
 શિયાઓની મોહબ્બતને મારા દિલમાં દ્રઢ કરી  
 દે. અય મારા પરવરદિગાર ! મારી જાતને,

મારા કુટુંબીઓને, મારા માલને, મારી  
 ઔલાદને, મારા હમદર્દોને મારા ભાઈઓને,  
 મારાથી મોહબ્બત રાખનારાઓને અને મારા  
 વંશજોને તારી રહેમત અને તારી સખાવત વડે  
 રક્ષણમાં રાખજે. અય અહ્લાહ ! તારી  
 બારગાહમાં આ મારી હાજતો છે, જેને મેં  
 મારી ટૂંકી નજરના કારણે ઘણી માની છે,  
 જ્યારે કે તારી નજરમાં તે તદ્દન નજીવી અને  
 તેને પૂરી કરવી તારા માટે ઘણી સહેલી અને  
 સરળ છે. તેથી મોહમ્મદ અને આલે મોહમ્મદ  
 (અ.મુ.સ.)ના જે દરજ્જા તારી નજદીક છે  
 તેના વાસ્તાથી, તેઓના તે હક કે જે તારા  
 ઉપર છે અને તેઓના માટે જે કાંઈ તેં તારા  
 ઉપર જરૂરી ઠરાવ્યું છે તેના વાસ્તાથી અને  
 તારા બીજા બધા નબીઓ, તારા રસૂલો,

તારા ચૂંટી કઢાએલા અને નિખાલસ કરાએલા  
 બંદાઓના વાસ્તાથી અને તે ઇસ્મે આઝમના  
 વાસ્તાથી તે બધી જ હાજતોનો તારી પાસે  
 સવાલ કરું છું કે જેને તેં હજી સુધી પૂરી કરી  
 નથી. અને મારી તે ઇચ્છાઓને જેને તેં પૂરી  
 કરીને મારી આશા અને મારી અપેક્ષામાં મને  
 નિરાશ કર્યો ન હતો તું આ સાહેબે કબ્રને મારી  
 શફાઅત કરનાર બનાવજે. અય મારા સરદાર  
 ! અય અહ્લાહના વલી ! અય અહ્લાહના  
 અમાનતદાર ! આપના પાકીઝા અજદાદના  
 હક્કના વાસ્તા અને આપના ચૂંટી કઢાએલા  
 ફરજંદના હક્કના વાસ્તા થકી સવાલ કરું છું કે  
 મારી આ બધી જ હાજતો માટે આપ અહ્લાહ  
 અઝઝ વ જલ્લની બારગાહમાં મારી શફાઅત  
 કરો. કારણ કે અહ્લાહની નઝદીક, કે જેના

નામો પાકીઝા છે, આપના માટે આદરણીય દરજ્જો, ગૌરવશાળી મરતબો અને મજબૂત સ્થાન છે. અય અલ્લાહ ! અગર હું એવા કોઈને ઓળખતો હોત કે જે આ ઇમામ, તેમના અજદાદ અને તેમના પાકીઝા ફરઝંદો, તેઓ ઉપર સલામ અને સલવાત થાય, કરતા તારી બારગાહમાં વધારે માનવંત હોય તો હું તેઓને જ મારો શફીઅ બનાવત અને મારી આ હાજતો અને માંગણીઓને તેમની સામેજ રજૂ કરત. તેથી મને સાંભળ અને મારી દુઆને કબૂલ કર, અને તું મારી સાથે એવો વર્તાવ કર જે તારી શાનને લાયક છે. અય રહેમ કરનારાઓમાં સૌથી શ્રેષ્ઠ રહેમ કરનાર ! અય અલ્લાહ ! અને મારી માંગણીઓમાં જે કાંઈ કમી રહી ગઈ છે અને જ્યાં સુધી મારી સમજ

પહોંચી શકી નથી કે જે મારા દીન, મારી દુનિયા અને મારી આખેરતમાં ઉપયોગી હોય તું મને તેમનાથી નવાજ. અને તું મારી હિફાઝત કર અને માફ રક્ષણ કર અને મને બક્ષી દે અને મને માફ કરી દે. અને સરકશ શૈતાન અથવા દુશ્મન બાદશાહ અથવા દીનમાં મારો વિરોધી અથવા દુનિયામાં ઝઘડાખોર અથવા મારી નેઅમતો ઉપર ઈર્ષા કરનાર અથવા ઝાલિમ અથવા બગાવત કરનાર આ બધામાંથી જે કોઈ પણ માફ બૂરૂ ઇચ્છે અથવા મને સતાવવાનો ઈરાદો કરે તો તું તેના હાથને મારાથી રોકી લેજે, મને તેની જાળથી છુટકારો અપાવજે અને તેને જ તેમાં ફસાવી દેજે. અને તેની બૂરાઈ અને તેના અનુયાયીઓની તથા તેના શૈતાનોની બૂરાઈ સામે તું મારા માટે

પૂરતો થઈ જા. અને તેની બૂરાઈ મને નુકશાન  
 પહોંચાડે અને મને ઈજા પહોંચાડે તે દરેકથી  
 મને તારી પનાહમાં રાખ. અને બધી જ  
 ભલાઈઓ કે જે કાંઈ હું જાણું છું અને જે કાંઈ હું  
 નથી જાણતો તે બધીજ તું મને અતા કર. અય  
 અદ્લાહ ! મોહમ્મદ સ.અ.વ. અને આલે  
 મોહમ્મદ અ.મુ.સ. ઉપર રહેમત નાઝિલ કર.  
 મને, મારા માં-બાપને, મારા ભાઈઓને,  
 મારી બહેનોને, મારા કાકાઓને, મારી  
 ફોઈઓને, મારા મામાઓને, મારી  
 માસીઓને, મારા દાદાઓને, મારી દાદીઓને,  
 તેઓની અવલાદને, તેઓના વંશજોને, મારી  
 પત્નીઓને, મારા વંશજોને, મારા સગાઓને,  
 મારા દોસ્તોને, મારા પાડોશીઓને, પૂર્વ તથા  
 પશ્ચિમમાં રહેતા આપનાં સંબંધીથી જેઓ



મારા ભાઈઓ છે તે બધાને, મોમીનો અને મોમેનાતમાંથી મારી મોહબ્બત ધરાવનારાઓમાંથી જેઓ જીવતા છે અને તેઓમાંથી જેઓ મૃત્યુ પામ્યા છે તેઓને અને તેઓ કે જેમણે મને નેક વાતો શીખવાડી અથવા જેણે મારી પાસેથી ઇલ્મ હાંસિલ કર્યું તેઓ બધાને તું માફ કરી દે. અય અદ્દાહ ! તારી રહેમતના સદકામાં તું તેઓને મારી નેક દુઆઓમાં અને તારી હુજ્જત અને તારા વલીની ઝિયારતગાહમાં જે ઝિયારત કરી રહ્યો છું તેમાં તેઓને શરીક કરી દે અને તેઓની નેક દુઆઓમાં મને શરીક કરી દે. અય રહેમ કરનારાઓમાં સૌથી વધારે રહેમ કરનાર ! અને તેમના તરફથી તારા વલીને સલામ પહોંચાડી દે. આપના ઉપર સલામ થાય અને

અલ્લાહની રહેમત અને તેની બરકતો થાય. અય મારા સરદાર ! અને અય મારા મૌલા ! (અહીં જેમની ઝિયારત કરી રહ્યા હોય તેમનું મુબારક નામ લે) અલ્લાહ આપના ઉપર આપની રૂહ ઉપર અને આપના બદન ઉપર સલવાત નાઝિલ કરે. અલ્લાહની બારગાહમાં આપ જ મારા વસીલા અને તેની તરફ આપજ મારા માધ્યમ છો. મારી પાસે તમારા પ્રતિ મોહબ્બતનો અને ઉમ્મીદનો હક છે. તેથી મારા આ રોકાણ દરમિયાન મારી આ વાત માટે અલ્લાહ અઝઝ વ જલ્લની બારગાહમાં મારી શફાઅત કરનારા બની જાવ. અને મારા રોકાણની આ જગ્યાએથી જે કાંઈ મેં તેની રહેમત અને તેની કુદરત થકી માંગ્યું છે તે બધાની કબૂલાત સાથે આપ મને પરત

ફરવાની રજા આપો. અય અદ્લાહ ! તું મને સંપૂર્ણ બુદ્ધિ, વધારો થાય તેવી સમજ, બાકી રહે તેવી ઇજ્જત પાકીઝા દિલ, વધારે અમલ અને ઉચ્ચ સંસ્કારોનું રિઝક અતા કર. અને તારી રહેમત થકી તે બધાને મારા ફાયદામાં કર અને તેને મારા ફાયદા વિરુદ્ધ નહીં કરતો. અય રહેમ કરનારાઓમાં સૌથી વધારે રહેમ કરનાર.