

રાહનુમા-એ-ઝાઈર

ભાગ - ૨

**કરબલા, કાઝમૈન તથા
સામર્રાની ઝિયારતો**

: પ્રકાશક :

હાજી નાજી મેમોરિયલ ટ્રસ્ટ

માળી ટેકરા, આંબાચોક, ભાવનગર (ગુજરાત-ઈન્ડિયા)

ફોન : ૦૨૭૮-૨૫૧૦૦૫૬, ૨૪૨૩૭૪૬

Website : www.hajinaji.com, E-mail : hajinajitrust@yahoo.com

Facebook : www.facebook.com/hajinajitrust

કિતાબનું નામ

રાહનુમા-એ-ઝાઈર (ભાગ-૧)

આવૃત્તિ : પહેલી (ફેબ્રુઆરી ૨૦૧૪)

નકલ : ૨૦૦૦

હદિયો : રૂ.૭૦/- (ભાગ-૧ અને ૨)

સંકલન અને પ્રકાશન :

હાજી નાજી મેમોરિયલ ટ્રસ્ટ

માળી ટેકરા, આંબાચોક,

ભાવનગર (ગુજરાત-ઈન્ડિયા)

ફોન : ૦૨૭૮-૨૫૧૦૦૫૬, ૨૪૨૩૭૪૬

... જે બોલ ...

અઘ્વાલ સુખ્હાનહુ વ તઆલાના ફઝલો
કરમથી અને ચહારદા માઅસૂમીનોના
વસીલાથી સન ૧૯૯૦માં હાજી નાજી
સાહેબના મુખલીસ ચાહકો અને
અકીદતમંદોએ આપની મઝહબી અને
સામાજિક ખિદમતની કદરદાનીરૂપે આપનાજ
નામથી ભાવનગર મુકામે હાજી નાજી
મેમોરિયલ ટ્રસ્ટની સ્થાપના કરી. જેમાં
મરહૂમ અઘ્વામા હાજી નાજી સાહેબની અધૂરી
ખ્વાહિશને પૂરી કરવા નિખાલસભાવે
મઝહબી અને સામાજિક પ્રવૃત્તિ શરૂ કરવામાં
આવી આજ સુધીમાં નેવું જેટલી દીની

કિતાબોનું પ્રકાશન કરેલ છે સાથે સાથે આજના આધુનિક યુગની જરૂરતોને ધ્યાનમાં લઈ વેબસાઈટમાં કિતાબો મૂકવામાં આવી છે. તે ઉપરાંત આ વેબસાઈટમાં ઓડિયો અને વીડીઓની પણ સુવિધા ઉપલબ્ધ છે. અને એક બોર્ડિંગનું પણ સંચાલન કરવામાં આવે છે જેમાં હાલમાં બાવન બાળકો લાભ લઈ રહ્યા છે.

આ કિતાબ પ્રકાશનનો મકસદ મોટી દળદાર કિતાબોની જગ્યાએ પોકેટ સાઈઝની નાનકડી પુસ્તિકામાં ઝિયારતો, આમાલો, દુઆઓ વગેરે પ્રસ્તુત કરવાનો છે. આ કિતાબમાં ઝિયારતની અગત્યની મુખ્ય મુખ્ય

બધી જ બાબતો આવરી લેવામાં આવી છે.
આ કિતાબનાં સંપાદન કરવામાં નીચે મુજબ
કિતાબોનો ઉપયોગ કરવામાં આવ્યો છે.

૧) તોહફએ નૂર (ભાગ-૮)

૨) મક્કા-મદીના-ઇરાક-ઇરાન અને શામની
ઝિયારતો

૩) મફતીહુલ જિનાન

૪) ઝિયાફતે ઝરીહ

૫) ઉર્દૂ-ગુજરાતી શબ્દકોશ

૬) જોડણીકોશ

૭) ફીરોઝુલ લુગાત

૮) મિસ્બાહુલ લુગાત

આ કિતાબના કાર્યમાં સહકાર
આપનાર તમામ ભાઈઓ ખાસ કરીને હાજી
કાસમભાઈ જીવાણીનો આભારી છું. આ
કિતાબનો લાભ લેનાર તમામ વાંચકોને
અમારા માટે દુઆએ ખૈર કરવા વિનંતી છે.

હાજી ગુલામહુસૈન મેઘાણી

(મેનેજિંગ ટ્રસ્ટી)

હાજી નાજી મેમોરિયલ ટ્રસ્ટ

અનુક્રમણિકા

૧	પવિત્ર સ્થળોની જાણકારી	૦૧
૨	અઈમ્મા અ. સ. ની ઝિયારતના આદાબ	૦૬
૩	કરબલા એ મોઅઘ્લાનો નકશો	૧૦
૪	હજરત ઇમામ હુસૈન (અ. સ.) ના રોઝાનો નકશો	૧૨
૫	હજરત ઇમામ હુસૈન (અ. સ.) ની ઝિયારતની ફઝીલત	૧૪
૬	હજરત ઇમામ હુસૈન (અ. સ.) ની ઝિયારત	૨૮
૭	ઝિયારતે વારેસા	૩૮
૮	હજરત અલી અકબર (અ. સ.) ની ઝિયારત	૫૨
૯	તમામ શહીદોની ઝિયારત	૫૬
૧૦	વિદાઅ ઇમામ હુસૈન (અ. સ.)	૬૦

૧૧	જનાબે હુબીબ ઇબ્ને મઝાહિરની જિયારત	૬૫
૧૨	જનાબે ઇબ્રાહીમ મુબ્તબ (અ.સ.) ની જિયારત	૬૮
૧૩	હઝરત અબ્બાસ ઇબ્ને અલી અ.સ.ની જિયારત	૭૧
૧૪	વિદાઅ હઝરત અબ્બાસ અ.સ. ઇબ્ને અલી અ.સ.	૯૯
૧૫	જનાબે હૂર અ.સ.ની જિયારત	૧૦૩
૧૬	જનાબે ઓનની જિયારત	૧૦૯
૧૭	મુસય્યબ	૧૧૯
૧૮	જનાબે મુસ્લિમ બિન અકીલના ફરઝંદોની જિયારત	૧૨૦
૧૯	કાઝમૈનના રોઝાનો નકશો	૧૨૬
૨૦	ઇમામ મૂસા કાઝિમ અ.સ. અને ઇમામ મોહમ્મદ તકી અ.સ.ની જિયારત	૧૨૮

૨૧	ઇમામ મૂસા કાઝિમ અ.સ.ની ઝિયારત	૧૪૦
૨૨	ઇમામ મોહમ્મદ તકી અ.સ.ની ઝિયારત	૧૬૬
૨૩	વિદાય ઇ. મૂસા કાઝિમ અ.સ.	૧૮૨
૨૪	વિદાય ઇ. મોહમ્મદ તકી અ.સ.	૧૮૩
૨૫	મસ્જિદે ખરાસા	૧૮૫
૨૬	જનાબે સલમાન ફારસીની ઝિયારત	૧૮૯
૨૭	વિદાય જનાબે સલમાન ફારસી	૨૦૧
૨૮	નવાબે અરબાની ઝિયારત	૨૦૬
૨૯	ઇમામઝાદાઓની ઝિયારત	૨૧૦
૩૦	સૈયદ મોહમ્મદ ઇબ્ને ઇમામ અલી નકી અ.સ.ની ઝિયારત	૨૧૩
૩૧	સામર્રાના રોઝાનો નકશો	૨૩૨
૩૨	ઇમામ અલી નકી અ.સ. અને ઇમામ હસન અસ્કરી અ.સ.ની	

	ઝિયારત	૨૩૪
૩૩	ઇ. અલી નકી અ.સ.ની ઝિયારત	૨૪૪
૩૪	ઇમામ હસન અસ્કરી અ.સ.ની ઝિયારત	૨૭૦
૩૫	વિદાઅ ઇમામ અલી નકી અને ઇમામ હસન અસ્કરી અ.સ.	૩૦૨
૩૬	જનાબે નરજિસ ખાતૂનની ઝિયારત	૩૦૪
૩૭	જનાબે હકીમા ખાતૂનની ઝિયારત	૩૧૭
૩૮	ઇમામે ઝમાના અ.સ.ની ઝિયારત	૩૨૯
૩૯	ઝિયારતે આશૂરા	૩૪૪
૪૦	ઝિયારતે અરબ્ઇન	૩૬૫
૪૧	ઝિયારતે જામેઅહ	૩૭૭
૪૨	દુઆએ આલીયતુલ મઝામીન	૩૮૨

પવિત્ર સ્થળોની વિગત

કરબલા : ઇમામ હુસૈન અ.સ.ના

હરમમાં

(૧) ઇમામ હુસૈન અ.સ.ની કબ્ર (૨) અલી અકબર અ.સ.ની કબ્ર (૩) અલી અસગર અ.સ.ની કબ્ર (૪) ગંજે શહીદા (૫) હબીબ ઇબ્ને મઝાહિરની કબ્ર (૬) કતલગાહ (૭) હ. ઇબ્રાહીમ અલ મુજબની કબ્ર

હરમ મુબારકની બહાર

(૧) હઝરત અબ્બાસ અ.સ.નો રોઝો (૨) તિલ્લે જૈનબીયા (૩) ખૈમાગાહ (૪) ઇમામ જઅફર સાદિક અ.સ. નો બાગ અને નેહરે ફૂરાત (૫) મકામે ઇમામે ઝમાના અ.સ. (૬) હઝરત હુરનો મકબરો (૭) જ્યાં હઝરત

અલી અકબર અ.સ. શહીદ થયા હતા
 (૮) જ્યાં હજરત અલી અસગર અ.સ.
 શહીદ થયા હતા (૯) જ્યાં હજરત ઇમામ
 હુસૈન અ.સ.નું સર મુખારક રાખવામાં આવ્યું
 હતું, (૧૦) જ્યાં હજરત અબ્બાસ અ.સ.ના
 હાથ કપાયા હતા, (૧૧) જનાબે ઔનનો
 મકબરો (૧૨) હજરત મુસ્લિમ બિન
 અકિલના ફરઝંદોની કબ્રો એ ઉપરાંત મકામે
 શેરે ફિઝા, મકામે જઅફર બિન, મકામે
 મુકાબલા, મકામે ઇમામ જઅફર સાદિક
 અ.સ. વિગેરે જગ્યાઓ પણ છે.

હિદા :

(૧) જનાબે હમ્ઝા બિન હસન બિન
 અબ્દુલ્લાહનો રોઝો (૨) જનાબે કાસિમ ઇબ્ને

હજરત ઇમામ મૂસા કાઝિમ અ.સ.નો રોઝો,
 (૩) નબી અય્યુબ અ.સ.નું ઘર અને કૂવો,
 (૪) નબી અય્યુબ અ.સ.નો મકબરો, (૫)
 નબી દાનિયાલ અ.સ.ની મઝાર (૬) હજરત
 નબી ઝુલ્કિફ્લ અ.સ.ની મઝાર, (૭) મકામે
 ઇમામે ઝમાના અ.સ. (૮) મસ્જિદે રદ્દે શમ્સ

કાઝમૈન :

(૧) ઇમામ મૂસા કાઝિમ અ.સ.ની કબર
 મુબારક, (૨) ઇમામ મોહમ્મદ તકી અ.સ.ની
 કબર મુબારક (૩) જનાબ શેખ મુફીદ
 અર.ની કબર, (૪) જનાબ નસીરુદ્દીન
 તૂસીની કબર (૫) સય્યદ મુરતઝાનો
 મકબરો, સય્યદ રઝીનો મકબરો (૬) શેખ
 કુલૈની (અ.ર.)ની કબર (૭) સૈયદ ઇસ્માઈલ

સફરદીન (અ.ર.)ની કબર (૮) હઝરત ખિઝર પૈગમ્બરની જગ્યા, બગીચો, અહીં કશ્તીએ નૂહની નિશાની હોવાનું મનાય છે. (૯) હઝરત ઇબ્રાહીમ ઇબ્ને માલિકે અશ્તરની કબર (૧૦) હઝરત બહલુલ દાનાની કબર.

બલદ :

(૧) સય્યદ મોહમ્મદ બિન ઇમામ અલી નકી અ.સ.નો રોઝો

બગદાદ :

ઇમામે ઝમાના અ.સ.ના નાયબોની કબરો, જનાબ ઉસ્માન બિન સઈદ, જનાબે મોહમ્મદ બિન ઉસ્માન, જનાબ હુસેન બિન રવહ નોબખ્તી, જનાબ અલી બિન મોહમ્મદ

સામરી, જનાબ કબ્બરની મઝાર, મસ્જિદે
બરાસા, એહલે સુન્નતના ઇમામ અબુ
હનીફાની મઝાર, શેખ અબ્દુલ કાદિર
જિલાનીનો મઝાર.

મદાયેન :

(૧) જનાબે સલમાન ફારસી ર.અ.ની કબ્બર
(૨) જનાબે હોઝૈફા યમાનીની કબ્બર, (૩)
જનાબે જાબીર ઇબ્ને અબ્દુલ્લાહ અનસારીની
કબ્બર, (૪) જનાબે મોહમ્મદ તાહિર ફરઝંદે
ઇમામ ઝૈનુલ આબેદીન અ.સ.ની કબ્બર, (૫)
તાકે કિસરા અને મ્યુઝીયમ.

સામરા : હરમમાં :

(૧) ઇમામ અલી નકી અ.સ.ની કબ્બર
મુબારક (૨) ઇમામ હસન અસ્કરી અ.સ.ની

કબર મુબારક (૩) જનાબે હકીમા ખાતૂન સલા. ની કબર મુબારક (ઈમામ હસન અસ્કરી અ.સ.ના કુઈ) (૪) જનાબે નરજીસ ખાતૂન સલા. ની કબર મુબારક, (ઈમામે ઝમાના અ.સ.ના માતાજી) (૫) સરદાબ ઈમામે ઝમાના અ.સ. (મકામે ગૈબત)

અઈમ્મા અ.સ.ની

ઝિયારતના આદાબ

(૧) ઝાઈરીન મુસાફરીને નીકળવા પહેલા ગુસલ કરે (૨) માર્ગમાં નકામી વાતો અને લડાઈ ઝઘડાથી બચે (૩) દરેક ઈમામના રોઝાની ઝિયારત માટે જવા પહેલા ગુસલ કરે (૪) નાપાકીથી દૂર રહે, અને બાવઝુ રહે.

(૫) પાક સાફ અને સ્વચ્છ કપડા પહેરે (૬) ઈમામ હુસૈન અ.સ.ની ઝિયારત સિવાય બાકીના અઈમ્માની ઝિયારત કરવા જતી વખતે ખુશ્બૂ લગાવે (૭) રોઝા મુબારક ઉપર જતી વખતે હળવે પગલે ચાલે, માથાને જૂકાવીને ચાલે, આજુ બાજુ જુએ નહિ. તકબીર, હમ્દ અને સલવાત પઢતા રહે. (૮) હરમ મુબારકના દરવાઝા પાસે ઉભા રહી ઈઝને દુખૂલ પઢે, નમ્રતા અને આજીજી સાથે, કોશિશ કરે કે આંખમાંથી આંસુ નીકળે. (૯) હરમ મુબારકમાં દાખલ થતી વખતે પહેલા જમણો પગ અંદર મૂકે અને બહાર નીકળતી વખતે ડાબો પગ. (૧૦) ઝરીહ મુબારકથી

એટલા નજીક રહે કે ઝરીહ મુબારકથી વળગી શકાય, ઝરીહ મુબારકને ચૂમે અને હાથોથી પકડે (૧૧) અગર ઉભા ઉભા ઝિયારત પડવામાં કોઈ તકલીફ હોય તો બેસીને પણ ઝિયારત પઢે. (૧૨) ઝિયારતો એવી પઢે કે જે ઇમામોથી રિવાયત થયેલી હોય. પોતાની જાતે કે બીજાઓની બનાવેલી ઝિયારતો ન પઢે. (૧૩) ઝિયારત પઢી લીધા પછી બે રકાત નમાઝ હદિયએ ઝિયારત પઢે. (૧૪) હરમ મુબારકમાં દાબલ થવા ટાઈમે જો નમાઝ થઈ રહી હોય તો પ્રથમ નમાઝ પઢે. પછી ઝિયારત પઢે. (૧૫) ઝરહી મુબારક પાસે બેસીને કુરઆને મજીદની તિલાવત કરે.

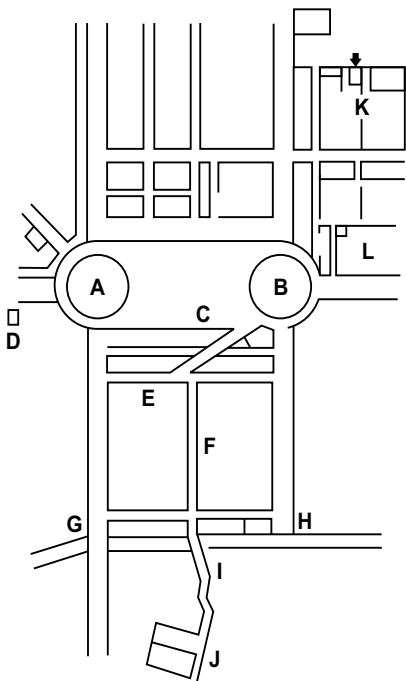
(૧૬) પોતાના ગુનાહોની તૌબા કરે અને ઇરાદો કરે કે હવેથી ગુનાહોથી પરહેઝ કરીશ

(૧૭) પોતાના શહેરમાં પાછા જતી વખતે દરેક હરમ મુબારકમાં ઝિયારતે વિદાઅ પઢે

(૧૮) શેખ, શહીદ રહ. એ ફરમાવ્યું છે કે, જ્યારે ઝિયારત કરી લે તો ત્યાંથી પાછા વળવા માટે ઉતાવળ કરે અને બીજી વખત ઝિયારત માટે આવવાની ઇચ્છાઓ વ્યક્ત કરે

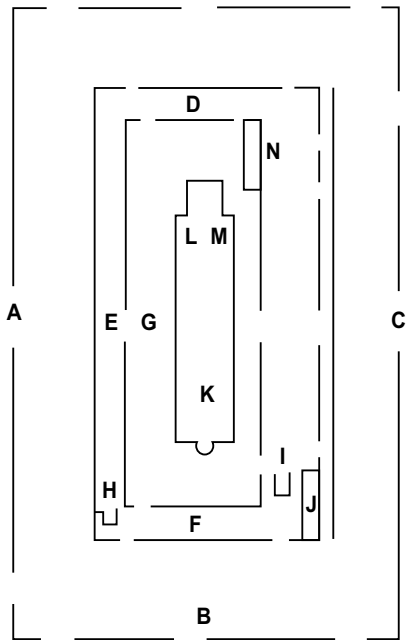
(૧૯) પવિત્ર સ્થળોએ ત્યાંના ગરીબ લોકોની ભરપૂર મદદ કરે.

કરબલા-એ-મોઅલાનો નકશો



- A હઝરત અબ્બાસ અ.સ. નો રોઝો
B ઈમામ હુસૈન અ.સ. નો રોઝો
C મકામે અલી અસગર અ.સ.
D હ. અબ્બાસ અ.સ.ના હાથ
કપાયાની જગ્યા
E મકામે અલી અકબર અ.સ.
F સબ્ઝી મારકેટ
G બગદાદ તરફનો રસ્તો
H નહરે ફૂરાત
I મકામે ઈમામે ઝમાના અ.સ.
J ઈમામ જઅફર સાદિક અ.સ.નો બાગ
K ખૈમાગાહ
L તિલ્લે ઝૈનબીયા

હઝરત ઈમામ હુસૈન અ.સ.ના રોઝાનો નકશો



- A બાબુસ્સલામ
- B બાબે ઈમામે ઝમાના અ.સ.
- C બાબે કિબ્લા
- D સ્ત્રીઓ માટે નમાઝની જગ્યા
- E સ્ત્રીઓ માટે નમાઝની જગ્યા
- F સ્ત્રીઓ માટે નમાઝની જગ્યા
- G પુરુષો માટે નમાઝની જગ્યા
- H જનાબે ઈબ્રાહીમ મુજાબ
- I હબીબ ઈબ્ને મઝાહીર
- J કત્લગાહ
- K ઈમામ હુસૈન અ.સ.ની કબ્ર
- L જ. અલી અસગરની કબ્ર
- M જ. અલી અકબરની કબ્ર
- N ગંજે શહીદા

ઇમામ હુસૈન અ.સ.ની ઝિયારતની ફઝીલત

ઇમામ હુસૈન અ.સ.ની ઝિયારતની મહત્તા વર્ણન કરવી ઘણી મુશ્કેલ છે. હદીસોથી એ સ્પષ્ટ થાય છે કે ઇમામ હુસૈન અ.સ.ની ઝિયારતની મહત્તા હજ, ઉમરા અને જેહાદની બરાબર છે બલકે તેનાથી પણ અધિક છે, ગુનાહ બક્ષવવાનું સાધન છે, દુઆ કબૂલ થવાનું કારણ છે, ઉમ્રમાં વધારો કરનાર છે. જાન અને માલના રક્ષણનું સબબ છે અને રોજીમાં વધારો કરવાનો વસીલો છે. તેનાથી કબરના સવાલ જવાબ અને કયામતના હિસાબમાં આસાની થાય છે.

ગમ અને રંજથી છૂટકારો મળે છે, સચ્ચદુશશોહદાની ઝિયારત છોડી દેવાથી દીન અને ઇમાનમાં ઉણપ આવે છે, બલ્કે અલ્લાહના રસૂલ સ.અ.વ.ના હક્કોમાંથી એક મોટો હક અદા ન કરવા બરાબર છે. ઇમામ હુસૈન અ.સ.ની ઝિયારતનો નાનામાં નાનો સવાબ એ છે કે ઝાઈરના બધા ગુનાહ માફ કરી દેવામાં આવે છે. અલ્લાહ તેના જન માલનું રક્ષણ કરે છે, ત્યાં સુધી કે તે પોતાના બાલ બચ્ચાઓમાં પાછો ફરે અને કયામતમાં અલ્લાહ તેનો રક્ષક હશે ઝિયારત વિષે ઘણી રિવાયતો મઅસૂમીન અ.સ.થી નકલ કરવામાં આવી છે, જેમાં એ પણ છે કે ઝિયારતે ઇમામ હુસૈન અ.સ. પાછળ જે

પૈસા ખર્ચ કરવામાં આવશે તેના દરેક રૂપિયાના બદલામાં અઘ્લાહ તઆલા એક હજાર રૂ. બલકે દસ હજાર રૂ. અલ્લાહની રાહમાં ખર્ચ કરવાનો સવાબ અતા કરશે જ્યારે ઝાઇર પોતાના ઘરેથી નીકળે છે તો ચાર હજાર ફરિશ્તાઓ તેનું સ્વાગત કરે છે અને જ્યારે ઘરે પાછો ફરે છે ત્યાં સુધી તેની સાથે રહે છે.

ફરિશ્તાઓ, નબીઓ, વસીઓ અને મઅસૂમીન ઇમામો જ્યારે ઇમામ હુસૈન અ.સ.ની ઝિયારત માટે આવે છે તો ઇમામ અ.સ.ના ઝવ્વાર માટે દુઆ કરે છે અને માનવંત પાલનહાર પોતે પણ ઝવ્વારને રહેમતની દ્રષ્ટિએ જુએ છે. કયામતના

દિવસે જ્યારે મહેશરમાં ભેગા થનારા લોકો
ઝાઇરનું માન પાન જોશે તો દરેક વ્યક્તિ
આરઝૂ કરશે કે કેવું સાફ થાત કે હું પણ
ઇમામના ઝાઇરોમાં હોતે.

ઇબ્ને કૌલવય, કુલયની અને સય્યદ
તાહિસ વિગેરેએ ભરોસાપાત્ર
હદીસવેત્તાઓએ વર્ણન કરેલ છે કે
મઆવિયા બીન વહબ કહે છે કે હું એક
દિવસ ઇમામ જઅફર સાદિક અ.સ.ની
સેવામાં હાજર થયો, જોયું કે ઇમામ અ.સ.
ઇબ્નાદત કરવામાં મશગૂલ છે એટલે હું તેમની
પાસે બેસી ગયો એ હેતુથી કે હઝરત નમાઝ
પૂરી કરે તો હુ તેમનો લાભ લઉં. આમ મેં
તેમની મુનાજાત સાંભળવાની તક ઝડપી

લીધી. સાંભળ્યું કે આ અલલાહના દરબારમાં વિનંતી કરી રહ્યા હતા :

અય અલ્લાહ ! તેં અમને ખાસ ઇજ્જત આપી, અમારાથી શફાઅતનો વાયદો કર્યો અને અમને નબીઓના વારસ બનાવ્યા અને તારા રસૂલ હઝરત મોહમ્મદ મુસ્તુફા સ.અ.વ.એ અમારા વિશે ઉમ્મતને ભલામણ કરતા રહ્યા, તેં અમને ભૂતકાળનું ભવિષ્યનું જ્ઞાન આપ્યું, લોકોના દિલોને અમારી તરફ વાળી દીધા, તો તું અબૂ અબ્દુલ્લાહીલ હુસૈન અ.સ.ના ઝવ્વારોને માફ કરી દે કારણ કે તેમણે માત્ર અમારી મોહબ્બતમાં પૈસો ખર્ચ કર્યો અને મુસાફરી કરી અને તારાથી અમારા સંબંધના કારણે

સવાબની આશા રાખી છે, તારા પયગમ્બર સ.અ.વ.ને ખુશ કર્યા, અમારા હુકમોને માથે ચડાવ્યા, અને અમારા દુશ્મનો સાથે દુશ્મની કરી, આ બધી વાતોમાં તેઓનો હેતુ માત્ર તારો રાજીપો મેળવવાનો છે, એટલે તારી રઝામંદી સાથે તેમને બદલો આપ, રાત દિવસ તેમનું રક્ષણ કર, અને જે બાલ બચ્યાઓને તેઓ વતનમાં છોડીને આવ્યા છે તેનો તું રખેવાળ રહેજે, તેમનાથી દરેક દુષ્ટતા અને નિર્દયતાને દૂર રાખજે અને તેમનું રક્ષણ કરજે, પછી તે જિત્રાતોમાંથી હોય કે ઇન્સાનોમાંથી અને તેમની આશાઓથી તેઓને વધારે આપજે, કારણ કે તેઓ પોતાના વતનમાં પોતાના બાલ બચ્યાઓને

માત્ર અમારી મહોબ્બતના કારણે છોડીને આવ્યા છે.

અય અલ્લાહ, અમારા દુશ્મનોએ અમારા ઝવ્વાર પર માત્ર ઝિયારતના કારણે આક્ષેપો કર્યા, મેણા માર્યા, પણ તેઓના કારણે અમારા ઝવ્વારની હિમ્મત ન તૂટી, તેમના ઇરાદાઓમાં લેશ માત્ર ફરક ન પડ્યો, અને ન તેમને અમારી પાસે આવવામાં અવરોધ ઉભો કરી શકાયો, એટલે તું રહેમ કર એ શરીરો પર જે સૂર્યના તેજથી પલટાઈ ગયા છે, અને રહેમ કર એ શરીરો પર જે ઇમામ હુસૈન અ.સ.ની કબર પર ઢળ્યા છે અને ઝરીહ સાથે અડક્યા છે અને દયા દ્રષ્ટિ કર એ આંખો પર જેણે અમારા પર આંસુ

વહાવ્યા છે અને રહેમ કર એ દિલો પર જે અમારી મુસીબત પર દુઃખી થયા છે અને રહેમ કર એ કલ્પાંતો પર જે અમારી મુસીબતો પર રડી ઉઠયા છે, અય અદ્વાહ તેમના જીવો અને શરીરોને હું તને સોંપું છું, તું એમને તરસવાળા (કયામતના) દિવસે કૌસરના જામથી તૃપ્ત કરજે.

મોઆવિયા ઇબ્ને વહબ્બ કહે છે કે, આપ સિજદામાં વારંવાર આ દુઆ પઢતા રહ્યા. જ્યારે આપ દુઆ પઢી રહ્યા તો મેં કહ્યું અલ્લાહના રસૂલ સ.અ.વ.ના ફરઝંદ, જે દુઆ મેં આપના મોંએ સાંભળી તે આપ અગર કાફરોના માટે પણ કરત તો જહન્નમની આગ તેના સુધી ન પહોંચત. અદ્વાહની

કસમ મેં એ વખતે આરઝૂ કરી કદાચ આ વરસે હું પણ હજ માટે ન ગયો હોત અને તેના બદલે ઇમામ હુસૈન અ.સ.ની ઝિયારત માટે ગયો હોત તો સાફ થતે.

આપે ફરમાવ્યું કે તું તો કરબલાથી ઘણો નજીક રહે છે પછી તને શું અડચણ છે ? અય મોઆવિયા ! ઝિયારતને કદી ન છોડજે મેં નમ્રતાપૂર્વક કહ્યું, મારા મા-બાપ આપ પર કુરબાન થાય હું ઝિયારતની આટલી મહાનતા છે એ જાણતો ન હતો.

આપે ફરમાવ્યું : અય મોઆવિયા ! સચ્ચદુશ્શોહદાના ઝાઇરો માટે દુઆ કરનારાઓ વધારે તો આસમાનમાં વસે છે, કોઇ ડરના કારણે આપની ઝિયારત ન

છોડજે કારણ કે ડરીને ઝિયારત છોડી દેનારને ઘણો પસ્તાવો થશે કે કદાચ પવિત્ર મઝારથી એટલો નજદીક હોત કે હમૈંશા ઝિયારત કરતો રહેત અને ત્યાં જ દફન થઈ જાત. શું તને એ વાત પસંદ નથી કે અહ્લાહ તને એ લોકોમાં જુએ કે જેના માટે અહ્લાહના રસૂલ સ.અ.વ. અને હઝરત અમીરૂલ મોઅમેનીન અ.સ. અને જનાબે ફાતેમા સલા. અને બધા મઅસૂમીન અ.સ. દુઆ કરે છે. શું તું એ નથી ઇચ્છતો કે તું પણ એ લોકોમાં હોય કે જેઓ ક્યામત આવે ત્યારે તેમના પર ગુનાહોનો કોઈ બોજ ન હોય. અને શું તું એ નથી ચાહતો કે ક્યામતમાં તું પણ એ લોકોમાં ભળી ગયો હોય જેઓ સાથે

અદ્લાહના રસૂલ સ.અ.વ. હાથ મેળવશે.

ઇમામ હુસૈન અ.સ.ની ઝિયારત કરવી સુન્નત છે, બલકે એવી ભલામણ છે કે કેટલીક હદીસોથી જાણવા મળે છે કે બિંદગીભરમાં એક વખત તો આપની ઝિયારત કરવી જરૂરી છે, ઇમામ જઅફર સાદિક અ.સ.થી કોઇએ પૂછ્યું કે તમારું એ માણસના વિષે શું કહેવું છે કે જેણે શક્તિમાન હોવા છતાં સચ્ચદુશ્શોહદા અ.સ.ની ઝિયારત છોડી દીધી તો આપે ફરમાવ્યું : તે અદ્લાહ અને અદ્લાહના રસૂલ સ.અ.વ.નો નાફરમાન છે અને તેણે એક એવા કામને તુચ્છ ગણ્યું જે તેના માટે અત્યંત લાભદાયી હતું. ઝાઇર ઝિયારત કર્યા પછી એવી સ્થિતિમાં પોતાના બાલ-

બચ્યાઓ વચ્ચે પાછો ફરે છે કે તેના પર ગુનાહોનો કોઈ બોજ નથી હોતો. જો મુસાફરીની હાલતમાં મરી જાય તો ફરિશ્તાઓ તેના કફન દફનમાં હાજરી આપે છે.

ઇમામ જઅફર સાદિક અ.સ.એ સુદૈર સૈરફીથી પૂછ્યું કે તું ઇમામ હુસૈન અ.સ.ની ઝિયારત કરવા દરરોજ જાય છે ? તેણે કહ્યું નહિ. શું દર અઠવાડિયે જાય છે ? તેણે કહ્યું નહિ. દર મહિને જાય છે ? તેણે જવાબ આપ્યો નહિ. દર સાલ જાય છે ? તેણે કહ્યું કે ક્યારેક વરસોમાં એક વાર જવાનું થાય છે. આપે ફરમાવ્યું : તને ખબર નથી કે ચાર હજાર ફરિશ્તાઓ દરરોજ આપની ઝિયારત

કરવા આવે છે અને તેમના પર રડે છે અને મરસિયા પઢે છે, જેનો સવાબ આપના ઝાઇરોને મળે છે, અને આવી જાતની ઘણી હદીસો છે.

ઇમામ મોહમ્મદ બાકિર અ.સ.એ ફરમાવ્યું : હઝરત ઇમામ હુસૈન અ.સ.ની ઝિયારત કરનારો મકાન નીચે દબાઇ જવાથી, ડૂબી જવાથી, બળી જવાથી, અને ભયાનક જાનવરોના ફાડી ખાવાથી સુરક્ષિત રહે છે, જે કોઇ મોઅમીનને આપની ઝિયારતની મહાનતા સમજાઇ જાય તો તે ઝિયારત દિલથી કરે છે, જે કોઇ આપની ઝિયારત દિલથી કરે તો અલ્લાહ તેને એક હજાર મકબૂલ હજેનો, એક હજાર પસંદીદા ઉમરાઓ અને

એક હજર શહીદોનો સવાબ આપશે અને એવો બદલો આપશે જે એક હજર રોઝા રાખવા, એક હજર સદકા આપવા, એક હજર ગુલામ અદ્દાહની રાહમાં આઝાદ કરવાથી મળે છે, અને એક વરસ સુધી બધી આફતોથી અમાનમાં રહે છે.

ઇમામ હુસૈન અ.સ.ની ઝિયારત

સ્વાક (પરશાળ)ના પહેલા દરવાજા
પાસે ઉભા રહી અને કહે :

અલ્લાહો અકબરો કબીરા વલે હંમેદો
લિલ્લાહે કસીરા વ સુબ્હાનલ્લાહે
બુકરતને વ અસીલા. અલે હંમેદો
લિલ્લાહિલે લમી હદાના લે હામં વ મા
ફુજ્જા લે નહૈતદેય લવે લા અને
હદાનલ્લાહો લ કંદે જાઅતે રોસોલો
રબ્બેના બિલે હંકંકં. અસ્સલામો અંલયક
યા રસૂલલ્લાહ. અસ્સલામો અંલયક યા

જબીયલ્લાહ. અસ્સલામો અંલયક યા
 ખાંતમન જબીરયીન. અસ્સલામો
 અંલયક યા સય્યેદલ મુરસલીન.
 અસ્સલામો અંલયક યા હંબીબલ્લાહ.
 અસ્સલામો અંલયક યા અમીરલ
 મુઅમેનીન. અસ્સલામો અંલયક યા
 સય્યેદલ વસીયીન. અસ્સલામો અંલયક
 યા કાઅદલ ગુરરિલ મોહંજલીન.
 અસ્સલામો અંલયક યબેન ફાર્તમત
 સય્યેદતે નિસાઇલે આંલમીન. અસ્સલામો
 અંલયક વ અંલલે અઇમમતે મિન વુલદેક.
 અસ્સલામો અંલયક યા વસીય અમીરિલ
 મુઅમેનીન. અસ્સલામો અંલયક

અચ્ચોહસં સિંદેદીકુંશ શહીદ. અસ્સલામો
 અંલયકુમ્ યા મલ્લોઅંકતલ્લાહિલ
 મોકીમીન ફી હાઝલે મકામિશ શરીફ.
 અસ્સલામો અંલયકુમ્ યા મલ્લોઅંકત
 રબ્બિલ મુહદ્દેકીન બે કંબરિલ હુસયને
 અંલયહિસ સલામ. અસ્સલામો અંલયકુમ્
 મિઞ્ની અબદન મા બકીતો વ બકયલ
 લયલો વન નહાર વ રહમતુલ્લાહે વ
 બરકાતોહ.

અદ્દાહ મહાન છે, અદ્દાહ ઘણો મહાન
 છે અને તેની પ્રશંસા અનેક છે. સવાર સાંજ
 તેની સ્તુતી કરાતી રહે છે.

સર્વે વખાણ અદ્દાહના માટે છે જેણે આ

(ઝિયારત પઢવા) માટે અમારી હિદાયત કરી અને અમે કદી હિદાયત ન પામત જો તે અમારી હિદાયત ન કરત. ખરેખર અહ્લાહના પયગમ્બરો હક વાત લાવ્યા.

સલામ થાય આપ પર અય અહ્લાહના રસૂલ સ.અ.વ., સલામ થાય આપ પર અય અહ્લાહના નબી, સલામ થાય આપ પર અય ખાતેમુન્નબીયીન, સલામ થાય આપ પર અય પયગમ્બરોના સરદાર, સલામ થાય આપ પર અય અહ્લાહના હબીબ અને સલામ થાય આપ પર અય અમીરૂલ મોઅમેનીન, સલામ થાય આપ પર અય વસીઓના સરદાર. સલામ થાય આપ પર અય અબુ અબ્દિલ્લાહ, સલામ થાય આપ પર અય દુનિયાભરની સ્ત્રીઓના આગેવાન ફાતેમા ઝેહરા સ.અ.ના

પુત્ર. સલામ થાય આપ પર અને આપના વંશજોના ઇમામો પર, સલામ થાય આપ પર અય અમીરૂલ મોઅમેનીન અ.સ.ના વારસ. સલામ થાય આપ પર તમે તદ્દન સાચા અને શહીદ છો. સલામ થાય આ પવિત્ર મશહદ પર રખેવાળી કરવા નિયુક્ત કરાએલા ફરિશ્તાઓ પર. સલામ થાય ઇમામ હુસૈન અ.સ.ની કબરની આસપાસ વર્તુળ બનાવી ઉભેલા ફરિશ્તાઓ આપ પર. સલામ થાય આપ પર હંમેશા હંમેશા જ્યાં સુધી હું જીવતો રહું અને આ દિવસ અને રાત બાકી રહે. અદ્વાહની રહેમત અને તેની બરકતો સદા ઉતરતી રહે.

પછી પરશાળના બીજા દરવાજા પાસે
પહોંચે અને કહે :

અસ્સલામો અંલયક યા અબા
અંબેદિલ્લાહ. અસ્સલામો અંલયક યબેન
રસૂલિલ્લાહ. અસ્સલામો અંલયક યબેન
અમીરિલે મુઅમેનીન અંબેદોક વબેનો
અંબેદેક વબેનો અમતેકલે મોકિરેરો બિર
રિક્કે વતે તારેકોલિલે ખેલાફે અંલયકુમ
વલે મોવાલી લે વલીયેકુમ વલે મોઆંદી
લે અંદૂવેકુમ કિસંદ હૈરમક વસતજાર બે
મશહદેક વ તકિરેરબ ઇલયક બે કિસંદેક. અ
અદેખાંલો યા રસૂલિલ્લાહ અ અદેખાંલો યા
નબીયલ્લાહ અ અદેખાંલો યા અમીરલે

મુઅમેનીન અ અદખાલો યા સય્યદલ
 વસીયીન અ અદખાલો યા ફાર્તમતો
 સય્યદતે નિસાઈલ અલમીન અ
 અદખાલો યા મવલાય યા અબા
 અબ્દિલ્લાહ અ અદખાલો યા મવલાય
 યબ્ન રસૂલિલ્લાહ.

સલામ થાય આપ પર અય અબ્બા
 અબ્દિલ્લાહ, સલામ થાય આપ પર અય
 અબ્બાહના રસૂલ સ.અ.વ.ના ફરઝંદ, સલામ
 થાય આપ પર અય અમીરૂલ મોઅમેનીન
 અ.સ.ના ફરઝંદ આપનો આ ગુલામ,
 આપના ગુલામનો પુત્ર, આપની કનીઝનો
 દીકરો, આપની ગુલામીનો સ્વીકાર કરે છે. હું

આપની વિરુદ્ધની દરેક વાત તજ દઉં છું.
આપના દોસ્તોને દોસ્ત રાખું છું અને
આપના દુશ્મનોથી દુશ્મની રાખું છું. આપના
હરમનો કસ્ટ કરું છું. આપના રોઝામાં
આશરો લઉં છું અને આપના જ મકસદથી
આપની નિકટતા મેળવું છું.

અય અહ્લાહના રસૂલ સ.અ.વ. શું
મને, અંદર દાખલ થવાની રજા છે ? અય
અલ્લાહના નબી મને દાખલ થવાની રજા છે
? અય અમીરૂલ મોઅમેનીન અ.સ. શું હું
અંદર દાખલ થઈ શકું છું ? અય વસીઓના
સરદાર મને દાખલ થવાની ઇજાઝત છે ?
અય વિશ્વની સ્ત્રીઓની સરદાર જનાબે
સય્યદા સલા. શું હું આ રોઝામાં દાખલ થઈ

શકું છું ? અય આકા, અય અબ્બા
અબ્દિલ્લાહ શું હું અંદર આવી શકું છું ?
અય આકા અય અબ્બાહના રસૂલ
સ.અ.વ.ના ફરજંદ, મને રજા આપો તો હું
અંદર પ્રવેશ કરું.

આમ કહી હરમમાં દાખલ થાય જે આ
સમયે દિલમાં નમ્રતા અને આંખોમાં આંસુ
આવી જાય તો સમજે કે દાખલ થવાની રજા
મળી ગઈ.

પછી કહે :

અલે હંમેદો લિલ્લાહિલે વાહંદિલે
અહંદિલે ફરેદિસે સંમદિલે લર્મી હદાની લે
વિલાયતેક વ ખંસેસેની બે ઝિયારતેક વ

સહૈલ લી કંસંદક.

તમામ વખાણ એ અદ્વાહને લાયક છે,
જે એક છે, એકલો છે, અજોડ છે, બેપરવા
છે, જેણે મને આપની મહોબ્બતની પ્રેરણા
આપી અને આપની ઝિયારતનો ખાસ મોકો
આપ્યો અને મારા દ્યેયને આસાન બનાવી
દીધો.

ઝિયારતે વારેસા

અસ્સલામો અંલયેક યા વારેસં આદમ
સંફવતિલ્લાહ. અસ્સલામો અંલયેક યા
વારેસં નૂહિને જબીયેયિલ્લાહ. અસ્સલામો
અંલયેક યા વારેસં ઈબ્રાહીમ
ખંલીલિલ્લાહ. અસ્સલામો અંલયેક યા
વારેસં મૂસા કલીમિલ્લાહ. અસ્સલામો
અંલયેક યા વારેસં ઈસા રૂહિલ્લાહ.
અસ્સલામો અંલયેક યા વારેસં મોહંમદિને
હંબીબિલ્લાહ. અસ્સલામો અંલયેક યા
વારેસં અમીરિલ મુઅમેનીન
વલીયીલ્લાહ. અસ્સલામો અંલયેક

યબેન મોહંમદેનિલે મુસૈત્તૈફા. અસ્સલામો
 અંલયેક યબેન અંલીયેનિલે મુરેતઝાં.
 અસ્સલામો અંલયેક યબેન ફાર્તમતઝ
 ઝહેરાઅ. અસ્સલામો અંલયેક યબેન
 ખંદીજતુલે કુબેરા. અસ્સલામો અંલયેક યા
 સાંરલાહ વબેન સાંરેહી વલે વિતરલે
 મવેતૂર. અશહેદો અજનક કંદે અકંમેતસૈ
 સૈલાત વ આતયેતઝ ઝકાત વ અમરેત
 બિલે મઅરફે વ નહયેત અંનિલે મુનેકરે વ
 અતંઅંતલાહ વ રસૂલહૂ હેત્તા અતાકલે
 યકીનો ફ લઅંનલાહો ઉમ્મતન
 કંતલતક વ લઅંનલાહો ઉમ્મતન

ઝલમતેક વ લઅંનલાહો ઉમ્મતને
 સમેઅંતે બે ઝાંલેક ફ રઝયતે બેહ. યા
 મવેલાય યા અબા અબેદિલાહ. અશહદો
 અઝનક કુનેત નૂરને ફિલે અસલાબિશ
 શામેખંતે વલે અરેહાંમિલે મોતેહેહરતે લમે
 તોનજેજિસકલે જાહેલીચતો બે
 અનજાસેહા વ લમે તુલેબિસક મિમે
 મુદેલહિમાતે સિંયાબેહા વ અશહદો
 અઝનક મિને દઆએમિદે દીને વ
 અરેકાનિલે મુઅમેનીન વ અશહદો
 અઝનકલે ઇમામુલે બરરૂતે તકીચુરે
 રઝીચુરે ઝકીચુલે હાદિલે મહેદિચો વ

અશહેદો અજ્ઞાલ અઈમ્મત મિન્ પુલદેક
 કલેમતુત તકૈવા વ અઅલામુલ હોદા વલે
 ઉરવતુલ પુસૈકૈ વલે હુજેજતો અલા
 અહેદિલે દુનયા, વ ઉશહેદુલ્લાહ વ
 મલાઅેકતહૂ વ અમબેયાઅહૂ વ રોસોલહૂ
 અજ્ઞી બેકુમ મુઅમેનુન વ બે ઇયાબેકુમ
 મૂકૈનૂન બે શરાયેઅે દીની વ ખંવાતીમે
 અમલી વ કૈલેબી લે કૈલેબેકુમ સિલેમુન વ
 અમરી લે અમરેકુમ મુત્તબેઉન
 સૈલવાતુલ્લાહે અલયકુમ વ અલા
 અરવાહકુમ વ અલા અજસાદેકુમ વ અલા
 અજસામેકુમ વ અલા શાહેદેકુમ વ અલા

ગાંઁબેકુમ્ વ અંલા ઝાંહેરેકુમ્ વ અંલા
બાર્તનેકુમ્.

સલામ થાય આપ પર આદમ
સફીઉદ્દાહના વારિસ. સલામ થાય આપ પર
નૂહ નબીઉદ્દાહના વારિસ. સલામ થાય
આપ પર ઇબ્રાહીમ ખલીલુદ્દાહના વારિસ.
સલામ થાય આપ પર મૂસા કલીમુદ્દાહના
વારિસ. સલામ થાય આપ પર ઇસા
રુહુદ્દાહના વારિસ. સલામ થાય આપ પર
અદ્દાહના હબીબ મોહમ્મદ સ.અ.વ.ના
વારિસ. સલામ થાય આપ પર અમીરુલ
મોઅમેનીન અ.સ.ના વારિસ. સલામ થાય
આપ પર મોહમ્મદ સ.અ.વ.ના ફરઝંદ.
સલામ થાય આપ પર અલીય્યે મુર્તઝા

અ.સ.ના ફરઝંદ. સલામ થાય આપ પર ફાતેમા ઝેહરા સ.અ.ના ફરઝંદ. સલામ થાય આપ પર ખદીજતુલ કુબ્રા સ.અ.ના ફરઝંદ. સલામ થાય આપ પર જેના ખૂનનો બદલો અદ્વાહ લેશે, અને એવા શહીદના ફરઝંદ કે જેના ખૂનનો બદલો અદ્વાહ લેશે, અને જે એકલા અને અલગ પડી ગયા.

હું ગવાહી આપું છું કે બેશક આપે નમાઝ કાયમ કરી, ઝકાત અર્પણ કરી, નેકીના કામોની ભલામણ કરી અને બૂરાઈના કામોથી રોક્યા અને અદ્વાહ અને તેના રસૂલની તાબેદારી મૃત્યુ આવે ત્યાં સુધી કરી. તો અદ્વાહ લાનત કરે એ લોકો પર જેણે આપને શહીદ કર્યા. અદ્વાહ લાનત કરે એ લોકો પર

જેણે આપ પર ઝુલ્મ કર્યો અને અહ્લાહનો શ્રાપ હોય એ લોકો પર જેમણે આપની શહાદત વિશે સાંભળ્યું અને ખુશ થયા.

અય મારા આકા, અય અબૂ અબ્દિલ્લાહ હું ગવાહી આપું છું કે આપ આપના વડીલોના વંશપરંપરામાં નૂર હતા, અને પવિત્ર ગર્ભોમાં પણ, આપને અજ્ઞાનતા ભરી ગંદકી અડી નથી અને તેના વસ્ત્રો તમારા પર પડછાયા કરી ન શક્યા. હું ગવાહી આપું છું કે આપ દીનના સ્થંભ છો, અને મોઅમેનીનોના આધાર છો, અને હું ગવાહી આપું છું કે આપ નેક, પરહેઝગાર અહ્લાહની ખુશનુદી પર ખુશ રહેનારા, પવિત્ર મનવાળા અને હિદાયત કરનારા ઇમામ છો. હું સાક્ષી

આપું છું કે આપના વંશમાં થએલા ઇમામો બધા પરહેઝગાર, હિદાયતના નિશાનો અને મજબૂર રસ્સી (બધાને મહોબ્બતના બંધનમાં બાંધનારી) છે. દુનિયાવાળા પર ખુદાની હુજૂત (પૂરાવો) છે.

અને હું ગવાહ બનાવું છું અહ્લાહને તેના ફરિશ્તાઓને, તેના નબીઓને તેના રસૂલોને કે હું આપ પર ઇમાન રાખું છું અને મને આપની વાતો પર પૂરી ખાત્રી છે કે માફ પાછું ફરવું દીનના શરીઅત મુજબ હશે અને મારા કાર્યો આપને અનુસરીને હશે, માફ દિલ આપના દિલ સાથે મળેલું હશે અને મારા કામો આપના હુકમો પ્રમાણે હશે. અહ્લાહની રહેમત થાય આપ પર, આપની રૂહ પર, આપના શરીરો

અને આપના દેહો પર, આપની હર જાહેર વાત પર અને દરેક ગુમ વાત પર, આપના હાજર પર અને આપના ગાયબ પર.

પછી ઝરીહને વળગી ચૂમે આંખોથી લગાડે અને કહે :

બે અબી અનૈત વ ઉમ્મી યબૈન
 રસૂલિલ્લાહ બે અબી અનૈત વ ઉમ્મી યા
 અબા અંબૈદિલ્લાહ લ કંદે અંઝામતિરે
 રઝીયતો વ જલ્લતિલે મોસીબતો બેક
 અંલયેના વ અંલા જમીઅં અહેલિસે
 સમાવાતે વલે અરઝે ફ લઅંનલ્લાહો
 ઉમ્મતનૈ અસરજતૈ વ અલેજમતૈ વ
 તહય્યતૈ લે કિંતાલેક, યા મવલાય યા

અબા અંબદિલ્લાહ કુંસંદતો હૈરમક વ
 અતયતો ઇલા મશહદેક અસઅલુલ્લાહ
 બિશ શઅનિલ લમી લક ઈનદહૂ વ બિલ
 મહલિલ લમી લક લદયહે અન
 યોસલ્લેય અંલા મોહંમદિવ વ આલે
 મોહંમદિવ વ અન યજેઅંલની મઅંકુમ
 ફિદ દુનયા વલે આખરહ.

અય રસૂલે ખુદા સ.અ.વ.ના ફરઝંદ,
 મારા મા-બાપ આપ પર ફિદા થાય, અય
 અબા અબ્દિલ્લાહ હુસૈન અ.સ. મારા મા-
 બાપ આપ પર કુરબાન થાય. અમારા પર
 અને જમીન તથા આસમાન પર રહેનારા
 તમામ લોકો પર આપની મુસીબત ઘણી મોટી

થઈ ગઈ અને આપની મુસીબત અમારા માટે દુઃખદાયક છે. અલ્લાહ લાનત કરે એ લોકો પર જેણે આપનું ખૂન કરવા પોતાના ઘોડાઓને સજાવ્યા. લગામો કસી અને તૈયાર થયા.

અય મારા મૌલા, અય અબ્બા અબ્દિલ્લાહ, મેં આપના હરમની ઝિયારતનો ઇરાદો કર્યો છે અને આપના રોઝા પર હાજર થયો છું. હું અહીં અલ્લાહથી દુઆ કરું છું કે આપની જે શાન અલ્લાહ પાસે છે તેના વાસ્તાથી અને આપનું સ્થાન જે તેની પાસે છે તેના વાસ્તાથી કે અલ્લાહ મોહમ્મદ સ.અ.વ. અને આલે મોહમ્મદ સ.અ.વ. પર દુરૂદ નાઝિલ કરે અને મારો સંગાથ દુનિયા અને આખેરતમાં આપની સાથે કરે.

પછી બે રકાત નમાઝ અદા કરે અને જનાબે સય્યદા સ.અ.ની તસ્બીહ પઢે પછી કહે :

અલ્લાહુમ્મ ઈન્ની સંલ્લયતો વ રકઅંતો વ સજદતો લક વહદક લા શરીક લક લે અન્નસં સંલાત વરે રૂકૂઅં વસં સોજૂદ લા ચકૂનો ઈલ્લા લક લે અન્નક અનંતલ્લાહો લા ઈલાહ ઈલ્લા અનંત. અલ્લાહુમ્મ સંલ્લે અંલા મોહંમદિવં વ આલે મોહંમદિવં વ અબ્લેલિગંહુમં અંન્ની અફઝલસં સલામે વતં તહીયતે વરદુદ અંલય મિનહોમુસં સલામ. અલ્લાહુમ્મ વ હાતાનિરે રકઅંતાને હંદીયતુમં મિન્ની

એલા મવેલાયલે હુંસયેનિબને અંલીયેયિને
 અંલયેહેમસે સલામ. અલ્લાહુમ્મ સંલ્લે
 અંલા મોહંમદિવે વ અંલયેહે વ તકુંબલે
 મિન્ની વઅંબુરેની અંલા ઝાંલેક બે
 અફઝંલે અમલી વ રજાઈ ફીક વ ફી
 વલીયેક યા વલીયલે મુઅમેનીને.

અય અદ્લાહ, મેં તારી ખાતર આ
 નમાઝ પઢી, અને રૂકૂઅ તથા સિજદાઓ
 કર્યા તું એક છે તારો કોઈ ભાગીદાર નથી.
 એટલે નમાઝ, રૂકૂઅ અને સિજદા તારા
 સિવાય કોઈના માટે જાએઝ નથી. કારણ કે
 તું જ અદ્લાહ છો અને તારા સિવાય કોઈ
 ઇબ્નાદતને લાયક નથી.

અય અહ્લાહ મોહમ્મદ સ.અ.વ. અને આલે મોહમ્મદ અ.સ. પર દુરૂદ મોકલ અને તેમને મારા શ્રેષ્ઠમાં શ્રેષ્ઠ સલામ અને દરૂદ પહોંચાડ અને તેમના તરફથી મારા સલામનો જવાબ મને મેળવી દે. અય અહ્લાહ મારી આ બે રકાત નમાઝ મારા આકા હુસૈન ઇબ્ને અલી અ.સ.ને હદિયો કરું છું. અય અહ્લાહ મોહમ્મદ સ.અ.વ. અને આલે મોહમ્મદ અ.સ. પર રહેમત નાઝિલ કર અને મારો આ અમલ કબૂલ કરી લે અને મને મારા અમલ, મારી આશા અને મારી ઉમ્મીદથી પણ વધારે એનો બદલો આપ, જે આશા મને તારાથી છે, તારા વલીથી છે જે બધા મોઅમેનીના વલીથી છે.

હઝરત અલી અકબર અ.સ.ની ઝિયારત

અસ્સલામો અંલયેક યબેન રસૂલિલ્લાહ.
અસંસલામો અંલયેક યબેન
નબીયયિલ્લાહ. અસ્સલામો અંલયેક
યબેન અમીરિલે મુઅમેનીન. અસ્સલામો
અંલયેક યબેન ફાર્તેમતઝે ઝહેરાએ
સય્યેદતે નિસાઈલે આંલમીન. અસ્સલામો
અંલયેક યબેનલે હુંસયેનિશે શહીદ.
અસ્સલામો અંલયેક અય્યોહશે શહીદો
વબેનુશે શહીદ. અસ્સલામો અંલયેક
અય્યોહલે મઝલૂમો વબેનુલે મઝલૂમ.

લઅંનલ્લાહો ઉમ્મતને કંતલતક વ
લઅંનલ્લાહો ઉમ્મતને મૂલમતક વ
લઅંનલ્લાહો ઉમ્મતને સમેઅંતે બે માંલેક
ફ રમૈયતે બેહ.

અય અહ્લાહના રસૂલ સ.અ.વ.ના ફરજંદ આપ મારા સલામ થાય. અય અહ્લાહના નબીના ફરજંદ આપ પર મારા સલામ થાય. અય અમીરૂલ મોઅમેનીન અ.સ.ના ફરજંદ આપ પર મારા સલામ થાય. અય વિશ્વની સ્ત્રીઓની સરદાર જનાબે ઝહેરા સલા.ના ફરજંદ આપ પર મારા સલામ થાય. અય શહીદે કરબલા ઇમામ હુસૈન અ.સ.ના ફરજંદ આપ પર

સલામ થાય. અય શહીદ અને શહીદના ફરઝંદ આપ પર મારા સલામ થાય. અય મઝલૂમ અને મઝલૂમના ફરઝંદ, આપ પર મારા સલામ થાય. આપના કાતિલો પર અદ્વાહ લાનત કરે અને આપ પર ઝુલ્મ કરનારા લોકો પર અદ્વાહ લાનત કરે અને એ લોકો પર પણ કે જેણે આ ઘટના સાંભળી અને તેના પર ખુશ થયા, તેઓ પર પણ.

પછી ઝરીહ મુબારકને ચૂમે અને કહે :

અસ્સલામો અંલયેક યા વલીયલ્લાહે
વબેન વલીયેહી લ કંદે અંઝામતિલે
મોસીબતો વ જલ્લતિરે રઝીયતો બેક
અંલયેના વ અંલા જમીઈલે મુસલેમીન ફ

**લઅંનલ્લાહો ઉમ્મતનું કંતલતક વ
અબરઓ ઇલલ્લાહે વ ઇલયક મિનહુમ
ફિદ દુનયા વલે આખરેહ.**

અય અદ્લાહના વલી અને તેના વલીના
ફરઝંદ આપ પર મારા સલામ. ખરેખર
અમારા પર અને બધા મોઅમીનો પર
આપની મુસીબતનો ઘા મોટો અને આપની
બલ્લાનો સદમો અતિશય છે. અદ્લાહ લાનત
કરે એ લોકો પર જેણે આપને કતલ કર્યા અને
હું અદ્લાહ તરફ તથા આપની તરફ દુનિયા
અને આખેરતમાં તેઓથી દૂરી ચાહું છું.

તમામ શહીદોની ઝિયારત

અસ્સલામો અંલયકુમ યા અવલેયો
અલ્લાહે વ અહિબ્બાઅહ. અસ્સલામો
અંલયકુમ યા અસફેયોઅલ્લાહે વ
અવિદદાઅહ. અસ્સલામો અંલયકુમ યા
અનસાંર દીનિલ્લાહ. અસ્સલામો
અંલયકુમ યા અનસાંર રસૂલિલ્લાહ.
અસ્સલામો અંલયકુમ યા અનસાંર
અમીરિલ મુઅમેનીન. અસ્સલામો
અંલયકુમ યા અનસાંર ફાર્તમત સય્યેદતે
નિસાઈલ અંલમીન. અસ્સલામો
અંલયકુમ યા અનસાંર અબી

મોહંમદેનિલે હૈસનિબને અંલીયેનિલે
 વલીયેયિને નાસેહૈ. અસ્સલામો અંલયકુમ
 યા અનેસાંર અબી અબ્દિલ્લાહે બે અબી
 અનંતુમ્ વ ઉમ્મી તિંબંતુમ્ વ તાંબતિલે
 અરઝુંલ્લતી ફીહા દોફિનંતુમ્ વ ફુઝંતુમ્
 ફવેઝને અંઝીમને ફ યા લયેતની ફુનેતા
 મઅંકુમ્ ફ અફૂઝ મઅંકુમ.

આપ પર અમારા સલામ હો અદ્લાહના
 વલીઓ અને તેના મહેબૂબો. આપ પર
 અમારા સલામ હો અદ્લાહના ચૂંટેલા બંદાઓ
 અને દોસ્તો. આપ પર અમારા સલામ હો
 અદ્લાહના દીનની મદદ કરનારાઓ. આપ
 પર અમારા સલામ હો અદ્લાહના રસૂલ

સ.અ.વ.ની મદદ કરનારાઓ. આપ પર અમારા સલામ હો અમીરૂલ મોઅમેનીન અ.સ.ની મદદ કરનારાઓ. આપ પર અમારા સલામ હો તમામ આલમોની ઓરતોની સરદાર જનાબે ફાતેમા જેહરા સ.અ.ના મદદગાર. આપ પર અમારા સલામ હો અબ્બા મોહમ્મદ હસન ઇબ્ને અલી અહ્લાહના વલી અને નસીહત કરનારાના જાનિસારો. આપ પર અમારા સલામ હો અબ્બા અબ્દિહ્લાહ ઇમામ હુસૈન અ.સ.ના અન્સાર (સાથીઓ). મારા મા-બાપ આપ પર નિચ્છાવર થાય. આપ પવિત્ર થઈ ગયા અને આપ જે જમીનમાં દફન થયા એ ધરતી પણ પાક થઈ ગઈ અને તમે મોટી કામ્યાબી મેળવી. જો હું પણ આપની સાથે હોતે તો

કેવી મોટી કામ્યાબી મેળવેત.

પછી ઇમામ હુસૈન અ.સ.ના સિરહાના તરફ જઈ પોતાના મા-બાપ, બાલ બચ્ચા, ભાઈઓ અને બીજા મોઅમીનો માટે ઘણી ઘણી દુઆઓ માંગે કારણ કે આપ હઝરતના રોઝાના કુબ્બાની નીચે દુઆ કરવાવાળાઓની દુઆ અવશ્ય કબૂલ થાય છે.

વિદ્યાઅ ઇમામ હુસૈન અ.સ.

અસ્સલામો અંલયક યા મવલાય.
અસ્સલામો અંલયક યા હુંજેજતલાહ.
અસ્સલામો અંલયક યા સિંફવતલાહ.
અસ્સલામો અંલયક યા ખાંલેસંતલાહ.
અસ્સલામો અંલયક યા મોવદેદેઈને લા
સઅમિને વલા કાંલિને ફ ઇને અમર્રે ફલા
અંને મલાલતિને વ ઇને ઓકિંમે ફલા અંને
સૂઅે ઝંનેનિને બેમા વઅંદલાહુસે
સાંબેરીન લા જઅંલહુલાહો આખરલે
અંહેદે મિન્ની લે ઝિયારતેક વ રઝકંનિલે
અંવેદ ઇલા મશહેદેક વલે મકાંમ ફેનાએક

વલકિંયામ ફી હૈરમેક વ ઇચ્યાહો
અસઅલો અંચે યુસઅંદની બેકુમ વ
યજઅંલની મઅંકુમ ફિદ દુન્યા વલ
આખરહ.

સલામ થાય આપ પર અય મારા મૌલા,
સલામ થાય આપ પર અય અહ્લાહની હુજ્જત,
સલામ થાય આપ પર અય અહ્લાહે ચૂંટી
લીધેલા બંદા, સલામ થાય આપ પર અય
અહ્લાહના શુદ્ધ બંદા. સલામ થાય આપ પર
અય અહ્લાહના ભરોસાપાત્ર બંદા. આ વિદાય
થનારના આપ પર સલામ. હું ન તો નિરાશ
થઈને ન તો થાકીને પાછો જઈ છું. જો હું
જઈશ તો કંટાળીને નહીં અને જો રોકાઈશ તો

મન વગર નહીં રોકાઈ કારણ કે અહ્લાહ સખર કરવાવાળાથી વાયદો કર્યો છે. અય મારા આકા, આપની ઝિયારત માટે અહ્લાહ છેલ્લી ઝિયારત ન ઠેરવે અને મારા માટે અહીં પાછા ફરવું, આપના હરમમાં રોકાવું અને આપના રોઝામાં રહેવું નસીબ કરે. અને હું અહ્લાહ પાસે એ ખાસ દુઆ માંગુ છું કે અહ્લાહ તઆલા આપના વાસ્તાથી મારી નેકીમાં વધારો કરે અને દુનિયા તથા આખેરતમાં મારો સંગાથ આપની સાથે કરે.

પછી ઝરીહ મુબારક તરફ પીઠ કર્યા વગર પાછા પગે બહાર જાય અને વારંવાર કહેતા જાય.

ઇજ્ના લિલ્લાહે વ ઇજ્ના ઇલયહે
રાજેઉન વ લા હૈવેલ વ લા કુંવ્વત ઇલ્લાહ
ઝિલ્લાહિલ અંલીયયિલ અંઝીમ.

અમે અદ્લાહના માટે જ ઈએ અને તેની
તરફ પાછા ફરવાના ઈએ. મહાન અને બુલંદ
અદ્લાહ સિવાય કોઈ શક્તિ કે પરિબળ નથી.

ઇમામ જઅફર સાદિક અ.સ. ઇરશાદ
ફરમાવે છે કે જે કોઈ આવી રીતે ઇમામ હુસૈન
અ.સ.ની ઝિયારત બજાવી લાવે તો હક
તઆલા તેના દરેક પગલા પર એક લાખ
નેકીઓ લખશે અને એક લાખ ગુનાહ ભૂંસી
નાખશે અને તેને એક લાખ દરજાની બુલંદી
અતા કરશે તેની એક લાખ હાજતો પૂરી કરશે

અને તેમાંની નાનામાં નાની હાજત એ છે કે
તેને જહન્નમની આગથી આઝાદ કરી દેશે.

જનાબે હબીબ ઇબ્ને મઝાહિરની ઝિયારત

અસ્સલામો અંલયક અરયોહલ
અંબદુસ સાંલેહુંલે મુતીઓ લિલ્લાહે વ લે
રસૂલેહી વ લે અમીરિલ મુઅમેનીન વ લે
ફાર્તમતઝ ઝહેરાએ વલે હંસને વલે
હુંસયને અંલયહે મુસ્સલામ અંલે ગંરીબુલ
મોવાસી. અશહેદો અન્નક જાહદત ફી
સબીલિલ્લાહે વ નુસૈરતલે હુંસયનબેન
બિનેતે રસૂલિલ્લાહ વ વાસયતે બે નફ્સેક
બઝલે ત મોહેજતક ફ અંલયક
મેનલાહિસ સલાતુમ તામ્મો અસ્સલામો

અંલયક અય્યોહલ કંમરૂઝ ઝાહેરો.
અસ્સલામો અંલયક યા હૈબીબબેન
મઝાહેરિલ અસદી વ રહમતુલ્લાહે વ
બરકાતોહ.

અય અદ્દાહના નેક બંદા આપ પર મારા
સલામ હો. અય અદ્દાહના અને તેના
રસૂલના અને અમીરૂલ મોઅમેનીન અ.સ.ના
અને જનાબે ફાતેમા ઝેહરા સ.અ.ના અને
ઇમામે હસન અ.સ. અને ઇમામે હુસૈન
અ.સ.ના ફરમાંબરદાર આપ પર મારા
સલામ હો અય પરદેશી મુસાફર આપ પર
મારા સલામ. હું ગવાહી આપું છું કે ખરેખર
આપે જોહાદ કર્યો અદ્દાહના માર્ગમાં અને

અદ્લાહના રસૂલ સ.અ.વ.ની વહાલી પુત્રીના
વહાલા ફરઝંદ હુસૈન અ.સ.ની મદદ કરી
અને આપે પોતાની જાનથી તેમનો સાથ
આપ્યો અને પોતાની જાન તેમના પર
કુરબાન કરી દીધી આપ પર અદ્લાહ તરફથી
સંપૂર્ણ સલામતી હો. સલામ હો મારા આપ
પર અય ચમકતા ચાંદ, અય હબીબ ઇબ્ને
મઝાહિર અલ-અસદી અને આપ પર
અદ્લાહની રહેમતો અને બરકતો રહે.

જનાબે ઇબ્રાહીમ મુજબ અ.સ.ની ઝિયારત

અસ્સલામો અંલયક અયોહસ
સયદુમ્ ઝકીયુત તાંહેરલે વલીયુદ
દાઅયુલ ખંફીયો. અશહેદો અન્નક યા
મવેલાય કુલેત હંકકેવે વ નતંકેત સિંદેકેવે
વ દઅવેત ઇલા મવેલાય વ મવેલાકલે
હુંસયને અંલયેહિસે સલામ અંલાનેયતને
વ સિરરને ફાઝ મુત્તબેઆક વ નબા
મુસંદેકોક વ ખાબ વ ખંસેર મુકમ્મંબોક
વલે મુતખેલ્લેફો અંનેક ઇશહેદે લી બે
હામ્હિશે શહાદતે વ તસંદીકેક વ

ઈત્તેબ્રાઅંક યા સય્યેદી વબેન સય્યેદી યા
સય્યેદ ઈબ્રાહિમ મોજાબુબેનલે ઈમામે
મૂસબેને જઅંફર વ રહેમતુલ્લાહે વ
બરકાતોહે.

સલામ હો આપ પર અય સૈયદ, પવિત્ર
મનવાળા, સ્વચ્છ ખાનદાનવાળા, અદ્વાહના
વલી, હકના પ્રચારમાં અનહદ મહેનત
કરનાર. હું ગવાહી આપું છું કે અય મૌલા,
તમે હંમેશા સાચી વાત કહી અને હંમેશા સાચું
બોલ્યા અને લોકોને મારા અને આપના
મૌલા ઈમામ હુસૈન અ.સ. તરફ નોતર્યા
જાહેરમાં અને ખાનગીમાં. જેણે આપની
પૈરવી કરી એ ફાયદામાં રહ્યો અને જેમણે

આપની સચ્ચાઈની ગવાહી આપી તે નજત પામ્યો અને આપને જૂઠલાવનાર નુકસાનમાં રહ્યો. વિરોધ કરનારે હાનિ ઉઠાવી. મારા આ અકીદા પર આપ ગવાહ રહેજો કે જેથી કયામતમાં હું તમારી મારેફત, પૈરવી અને ગવાહીના કારણે કામયાબ રહું. અય મારા સરદાર, મારા સરદારના ફરઝંદ, અય સૈયદ ઇબ્રાહીમ અલ મુજબ ઇબ્ને મૂસા ઇબ્ને જઅફર અ.સ. આપ પર અદ્લાહની રહેમતો અને બરકતો ઉતરે.

હઝરત અબ્બાસ ઇબ્ને અલી અ.સ.ની ઝિયારત

હઝરત અબ્બાસ અ.સ.ના હરમ મુબારકમાં હરમના પહેલાં દરવાજા પર પહોંચે તો કહે :

અલ્લાહો અકબરો કબીરા વલે હંમેદો
લિલ્લાહે કસીરા વ સુબ્હાનલ્લાહે
બુકરતને વ અસીલા અલે હંમેદો
લિલ્લાહિલે લમી હદાના લે હાઝાં વ મા
કુન્ના લે નહૈતદેય લવે લા અને
હદાનલ્લાહો લ કંદે જાઅતે રોસોલો
રબ્બેના બિલે હંકંકં. અસ્સલામો અંલયક

યા રસૂલલ્લાહ. અસ્સલામો અંલયક યા
નબીયલ્લાહ. અસ્સલામો અંલયક યા
ખાંતમનં નબીયીન. અસ્સલામો
અંલયક યા સયદલ મુરસલીન.
અસ્સલામો અંલયક યા અમીરલ
મુઅમેનીન. અસ્સલામો અંલયક યા
અબલ ફઝીલિલ અબ્બાસ બને અમીરિલ
મુઅમેનીન વ રહમતુલ્લાહે વ બરકાતોહ.

અદ્વાહ મહાન છે, અને અદ્વાહની
પ્રશંસા અનેક છે. સવાર અને સાંજ તેની
સ્તુતિ કરાતી રહે છે. તમામ તારીફ એ
ઝાતને સજાવાર છે કે જેણે મને આ
ઝિયારતની હિદાયત કરી અને જો તે

હિદાયત ન કરત તો અમે કદી સાચા રસ્તે ન ચડયા હોત. ખરેખર, અદ્લાહના પયગમ્બરો હક વાત લઈને આવ્યા. સલામ હો આપ પર અય અદ્લાહના રસૂલ. સલામ હો આપ પર અય અદ્લાહના ખ્યારા નબી. સલામ હો આપ પર અય સૌથી આખરી નબી. સલામ હો આપ પર અય રસૂલોના સરદાર. સલામ હો આપ પર અય અમીરૂલ મોઅમેનીન. સલામ હો આપ પર અય અબ્બુલ ફઝલિલ અબ્બાસ ઇબ્ને અમીરૂલ મોઅમેનીન આપ પર અદ્લાહની રહમતો અને ખરકતો ઉતરતી રહે.

પછી અંદર પ્રવેશે અને બીજા દરવાજા પર પહોંચી ઉભા રહી અને કહે

સલામુલ્લાહે વ સલામો મલાએકતેહિલે
મોકરેરબીન વ અમબેયાએહિલે મુરસલીન
વ અબાદેહિસે સાંલેહીન વ જમીઈશે
શોહદાએ વસે સિદ્દીકીન વઝે ઝાકેયાતુતે
તંયેબાતો ફી મા તગૌતદી વ તરહૌ
અંલયેક યબેન અમીરિલે મુઅમેનીન.
અશોહદો લક બિતે તસલીમે વતે તસદીકે
વલે વફાએ વને નસીહતે લે ખંલફિને
નબીયેયિલે મુરસલે વસે સિબતિલે
મુનેતજબે વદે દલીલિલે આંલેમે વલે
વસીયેયિલે મોબલ્લેગૌ વલે મઝલૂમિલે
મુહેતઝમે ફ જઝાકલ્લાહો અંને રસૂલેહી વ
અંને અમીરિલે મુઅમેનીન વ અંનિલે

હૈસને વલે હુસયને સંલવાતુલાહે
 અંલયેહિમે અફઝલલે જઝાએ બે મા
 સંબરેત વહૈતસબેત વ અઅંનેત ફ નેઅંમ
 ઉકુંબદે દારે લઅંનલાહો મને કૈતલક વ
 લઅંનલાહો મને ઝલમક વ લઅંનલાહો
 મને જહેલ હૈકકૈક વસેત ખંફફ બેહુરમતેક
 વ લઅંનલાહો મને હાંલ બયેનક વ
 બયેન માઈલે ફોરાત. અશહેદો અજ્જનક
 કાંતિલેત મઝલૂમને વ અજ્જનલાહ
 મુનેજેઝુને લકુમે મા વઅંદકુમે જેઅંતોક
 યબેન અમીરિલે મુઅમેનીન વાફેદને
 ઈલયેકુમે વ કૈલેબી લકુમે મોસલ્લેમુને વ
 અના લકુમે તાબેઉને વ નુસૈરતી લકુમે

મોઅંદદતુન હૈત્તા યહૈકોમલ્લાહો વ હોવ
ખંચરૂલ હૈકેમીન ફ મઅંકુમ મઅંકુમ લા
મઅં અંદુલ્લેકુમ ઇજ્ની બેકુમ વ બે
ઇયાબેકુમ મેનલ મુઅમેનીન વ બે મન
ખાંલફકુમ વ કંતલકુમ મેનલ કાફરીન
કંતલલ્લાહો ઉમ્મતન કંતલતકુમ બિલ
અયદી વલ અલસોન.

સલામ હો આપ પર અદ્લાહના, અને
સલામ હો આપ પર તેના મુકરબ્બ
ફરિશ્તાઓના, અને નબીઓના અને
રસૂલોના અને તેના નેક બંદાઓના અને
બધા શહીદોના. સાચાઓના અને તેમના
તરફથી આપને સવાર સાંજ પાકો પાકીઝા

ભેટો મળતી રહે. અય અમીરૂલ મોઅમેનીન
અ.સ.ના ફરજંદ.

હું ગવાહી આપું છું કે તમે નબી
મૂરસલના જાનશીન અને તેમના નવાસા
સાથે વફાદારી કરી. તેમની સચ્ચાઈઓ
કબૂલ કરી. તેમના હુકમોને માથે ચઢાવ્યા.
તેમની વાતોની ગવાહી આપી અને તેમની
ભલામણ પ્રમાણે વતર્યા અને એ ઇમામ માટે
જેઓ વિશ્વના રેહબર છે. અહ્લાહના રસૂલ
સ.અ.વ.ના વસી છે અને અહ્લાહના હુકમોને
પહોંચાડનાર છે. જેઓ પર ઝુલ્મ કરવામાં
આવ્યો અને જેમને સંકટોમાં ઘેરી લેવામાં
આવ્યા. અહ્લાહ આપને તેનો બદલો આપે.
પોતા તરફથી પોતાના રસૂલ સ.અ.વ.

હજરત અબ્બાસ ઇબ્ને અલી અ.સ.ની ઝિયારત

તરફથી. અમીરૂલ મોઅમેનીન અ.સ.
તરફથી. ઇમામે હસન અ.સ. અને ઇમામે
હુસૈન અ.સ. તરફથી શ્રેષ્ઠ બદલો આપે
એટલા માટે કે આપે ધીરજ ધરી. સંકટો
ઉઠાવ્યા અને આપે હજરતની મદદ કરી. કેવો
ઉત્તમ બદલો છે અને કેવો સારો અંત છે.
અદ્વાહ લાનત કરે આપના કાતિલો પર અને
અદ્વાહ લાનત કરે આપના પર ઝુલ્મ કરનાર
પર અને અદ્વાહ લાનત કરે આપના હકનો
ઇન્કાર કરનાર પર. આપની ઇઝ્ઝતને હલકી
ગણનાર પર અને અદ્વાહ લાનત કરે એ લોકો
પર જેઓ આપની અને ફૂરાતના પાણીની
વચ્ચે આડા આવ્યા.

હું ગવાહી આપું છું કે આપને ઝુલ્મ વડે

કતલ કરવામાં આવ્યા છે અને બેશક અદ્લાહ પોતાના વાયદાને પૂરો કરનાર છે જે તેણે આપની સાથે કર્યો છે. અય અમીરૂલ મોઅમેનીન અ.સ.ના ફરઝંદ હું આપની ખિદમતમાં હાજર થયો છું. આપની મહેરબાનીઓની આશા સાથે. માફ દિલ આપને સ્વીકારી ચૂક્યું છે અને હું આપનો ફરમાંબરદાર છું અને હું આપની મદદ કરવા ચાહું છું ત્યાં સુધી કે અદ્લાહ પોતાનો ફેંસલો સાદર ફરમાવે અને તે સૌથી શ્રેષ્ઠ ફેંસલો કરનાર છે. બસ હું આપની સાથે છું તો આપની જ સાથે છું આપના દુશ્મનો સાથે હરગિજ નહિ. ખરેખર જે લોકો આપની સાથે છે તે મોઅમેનીન છે અને જે લોકોએ

આપનો વિરોધ કર્યો અને આપને કતલ કર્યા તેઓ કાફર છે. અદ્વાહ સર્વનાશ કરે એ લોકોને જેણે આપને કતલ કર્યા. પોતાના હાથોથી અને પોતાના વેણોથી.

પછી રોઝએ અકદસમાં દાખલ થાય
અને કહે :

અસ્સલામો અંલયક અર્યોહલ
અંબદુસ સાંલેહુંલે મોતીઆં લિલ્લાહે વ લે
રસૂલેહી વ લે અમીરિલે મુઅમેનીન વલે
હંસને વલે હુંસર્યને સંલ્લલાહો અંલયેહિમ
વ સલ્લમ. અસ્સલામો અંલયક વ
રહમતુલ્લાહે વ બરકાતોહૂ વ મગફરતહૂ વ
રિઝવાનોહૂ વ અંલા રહેક વ બદનેક.

અશહેદો વ ઉશહેદુલ્લાહ અન્નક મઝંયત
 અંલા મા મઝાં બેહિલે બદરીયૂન વલે
 મોજાહેદૂન ફી સબીલિલ્લાહિલે
 મોનાસેહૂન લહૂ ફી જેહાદે અઅંદાએહિલે
 મોબાલેગૂન ફી નુસરતે અવલેયાએહિમં
 ઝાં બૂન અંને અહિબ્બાએહી ફ
 જઝાકલ્લાહો અફઝલલે જઝાએ વ
 અફસરલે જઝાએ વ અવફરલે જઝાએ વ
 અવેફા જઝાએ અહાંદિને મિમ્મને વફા બે
 બયએતેહી વસતજાબ લહૂ દઅવતહૂ વ
 અંતાંએ વોલાત અમેરેહ. અશહેદો અન્નક
 કંદે બાલગૌત ફિને નસીહતે વ અઅંતયત
 ગાંયતલે મજેહૂદે ફ બઅસંકલ્લાહો ફિશ

શોહદાએ વ જઅંલ રૂંક મઅં અરવાહિંસ
સોઅંદાએ વ અઅંતાંક મિન જિનાનેહી
અફસહૈહા મનઝેલવે વ અફઝંલહા
ગોરફવે વ રફઅં ઝિંકરક ફી ઇંલીયીન વ
હંશરક મઅંને નબીયીન વસં સિદદીકીન
વશ શોહદાએ વસં સાંલેહીન વ હંસોન
ઉલાએક રફીકાં. અશહદો અન્નક લમ
તહિને વ લમ તનેકુલે વ અન્નક મઝંયેત
અંલા બસીરતિમે મિને અમરેક મુકતદેયને
બિસં સાંલેહીન વ મુત્તબેઅંને લિને
નબીયીન ફ જમઅંલાહો બયેનના વ
બયેનક વ બયેન રસૂલેહી વ
અવલેયાએહી ફી મનાઝેલિલે મુખંબેતીન

ફ ઇબ્નહૂ અરેહમુરે રાહમીન.

સલામ હો આપ પર અય અહ્લાહના નેક બંદા, અહ્લાહના ફરમાંબરદાર. તેના રસૂલ સ.અ.વ. અને અમીરૂલ મોઅમેનીન અ.સ. તથા ઇમામ હસન અને હુસૈન અ.સ.ના ફરમાંબરદાર. અહ્લાહની રહેમત હો આપ પર અને તેના સલામ હો આપ પર અને આપ પર અહ્લાહની રહેમતો અને બરકતો ઉતરતી રહે અને આપના આત્માને તથા શરીરને અહ્લાહની બક્ષિસ અને ખુશનૂદી મળતી રહે.

હું ગવાહી આપું છું અને અહ્લાહને ગવાહ કરું છું કે આપે ખરેખર એવું જ કર્યું જેવું બદરના મુજાહિદોએ કર્યું હતું અને

જુઓ અદ્લાહની રાહમાં લડ્યા હતા અને નિર્મળ મને જેહાદ કરવાવાળા હતા. અદ્લાહના દુશ્મનોથી અને અણથક મહેનત કરવાવાળા હતા અદ્લાહના દોસ્તોની મદદ કરવામાં અને તેના દોસ્તોથી દુશ્મનોને હટાવનાર હતા. અદ્લાહ આપને બદલો આપે શ્રેષ્ઠમાં શ્રેષ્ઠ બદલો અને ઘણો ઘણો બદલો અને પુષ્કળ પુષ્કળ બદલો અને સંપૂર્ણ બદલોએવા હકદાર માણસની જેમ જેણે પોતાની તાબેદારીમાં વફા કરી અને અદ્લાહની દાવતને કબૂલ કરી અને તેમના અમ્રના વલીઓની પૈરવી કરી.

હું ગવાહી આપું છું કે તમે નિખાલસતા પૂર્વક કોશિશ કરી. અત્યંત મહેનત ઉઠાવી

આ બાબતમાં એટલે અદ્વાલ આપની ગણત્રી શહીદોમાં કરે અને આપની રૂહને નેક લોકોની રૂહો સાથે રાખે અને આપને તેની જન્નતોમાંથી એવી વિશાળ જન્નત નસીબ કરે કે જેની મંઝિલો ઊંચી હોય જેના ઓરડાઓ શ્રેષ્ઠ હોય અને આપના ઝિકને ઇક્લીયનમાં ઊંચો કરે અને આપનું પાછું જીવન થવું નબીઓ સાથે, સાચાઓ, શહીદો અને નેક લોકો સાથે કરે અને કેટલા સુંદર સાથીઓ છે આ બધા.

હું ગવાહી આપું છું કે ખરેખર ન તો તમે આજસ કરી કે ન પાછી પાની કરી અને તમે તમારા કામને આગેવાન બની દીર્ઘ દ્રષ્ટિપૂર્વક અંજમ આપ્યું. નેક લોકોની સાથે મળીને,

નબીઓની પૈરવીમાં. અંતમાં અદ્લાહ અમારા અને આપના વચ્ચે અને પોતાના રસૂલ સ.અ.વ. અને વલીઓ વચ્ચે આપણને ભેગા કરે. એ લોકોના સ્થાનોમાં જેઓ અદ્લાહ આગળ વિનમ્રતા દાખવે છે. ખરેખર તે સૌ રહેમ કરવાવાળાઓમાં મોટો રહેમ કરવાવાળો છે.

પછી પાંચતી તરફ ઉભો રહે અને કહે :

અસ્સલામો અંલયક યા અબ્લ
ફઝ્લિલ અબ્બાસબ્ન અમીરિલ
મુઅમેનીન. અસ્સલામો અંલયક યબ્ન
સરયદિલ વસીરયીન. અસ્સલામો
અંલયક યબ્ન અવ્વલિલ કંવમે

ઇસલામંવે વ અકુંદમેહિમં ઇમાનંવે વ
 અકુંવમેહિમં બે દીનિલ્લાહે વ અહૃવતંહિમં
 અંલલે ઇસલામે. અશહેદો લ કુંદે નસંહૃત
 લિલ્લાહે વ લે રસૂલેહી વલે અખીક ફ
 નેઅંમલે અખુંલે મોવાસી ફ લઅંનલ્લાહો
 ઉમ્મતનં કુંતલતક વ લઅંનલ્લાહો
 ઉમ્મતનં ઝલમતક વ લઅંનલ્લાહો
 ઉમ્મતનં ઇસતહેલ્લત મિનકલે મહારેમ
 વનતહકત હુરમતલે ઇસલામે ફ નેઅંમસં
 સાંબેરલે મોજાહેદુલે મોહાંમીન નાસરો વલે
 અખુંદે દાફેઆં અંને અખીહિલે મોજીબો
 ઇલા તાંઅંતે રબ્બેહિરે રાગોબો ફીમા ઝહેદ
 ફીહે ગંયરોહૂ મેનસં સવાબિલે જઝીલે વસં

સનાઈલે જમીલે વ અલેહંકંકલાહો બે
દરજતે આબાએક ફી જન્નાતિન નઈમે.
અલાહુમ્મ ઇન્ની તઅરરૌતો લે ઝિયારતે
અવલેયાએક રગૌબતન ફી સવાબેક વ
રજાઅન લે મગૌફરતેક વ જમીલે
એહસાનેક ફ અસઅલોક અન તોસંલેય
અંલા મોહંમદિન વ આલેહિત તાંહેરીન વ
અન તજેઅંલ રિઝકી બેહિમ દારરન વ
અંયશી બેહિમ ફરરન વ ઝિયારતે બેહિમ
મકબૂલતવ વ હયાતી બેહિમ તંયેબતન
વ અદરિજેની ઇદરાજલ મુકરમીન
વજેઅંલેની મિમ્મન યનેકલેબો મિન
ઝિયારતે મશાહેદે અહિબબાએક મુફલેહન

મુન્જેહેન કંદિસેતવેજબ ગુંફરાનમ
 માંનૂબે વ સતરલે આંયૂબે વ કર્શફલે
 કોરૂબે ઇન્નક અહેલુતે તકેવા વ અહેલુલે
 મગફેરહ.

સલામ હો આપ પર અય અબુલ
 ફઝલિલ અબ્બાસ અમીરૂલ મોઅમેનીનના
 ફરઝંદ. સલામ હો આપ પર અય વસીઓના
 સરદાર પુત્ર. સલામ હો આપ પર અય એ
 બુઝુર્ગ હસ્તીના પુત્ર જેમણે સૌથી પહેલે
 ઇસ્લામ કબૂલ કર્યો. જેઓ ઇમાન લાવવામાં
 સૌથી આગળ છે અને દીન પર કાયમ
 રહેનારાઓમાં સૌથી વધારે છે અને સૌથી
 વધારે ઇસ્લામના રક્ષક છે. હું ગવાહી આપું
 છું કે બેશક અદ્લાહના બારામાં આપે

નિખાલસતા દાખવી અને તેના રસૂલ સ.અ.વ. અને પોતાના ભાઈના સંબંધમાં પણ નિસ્વાર્થ રહ્યા અને પોતાના ભાઈને કેવો સરસ તન અને મનથી સાથ આપ્યો. અહ્લાહ લાનત કરે એ લોકો પર જેઓએ આપને કતલ કર્યા અને લાનત કરે એ લોકો પર જેઓએ આપની આબરૂઓનું ધ્યાન ન રાખ્યું અને આપને કતલ કરીને ઇસ્લામની આબરૂને ખરબાદ કરી દીધી. આપ કેવા શ્રેષ્ઠ ધીરજવાન છો. કેવા મહાન મુજાહિદ છો અને પોતાના ભાઈના શ્રેષ્ઠ તરફદાર અને મદદગાર છો. પોતાના ભાઈના સંકટોને દૂર કરનાર છો. અહ્લાહની ફરમાંખરદારીના કબૂલ કરનારા છો અને એ કામમાં રસ ખતાવનાર છો જે ખીજાઓએ તજી દીધું

એટલે કે અખૂટ સવાબ અને સુંદર વખાણના કામને. અહ્યાહ આપને આપના બાપ-દાદાને જન્મતમાંના ઊંચા દરજ્જાઓમાં ભેળવે.

અય અહ્યાહ, સવાબની આશાઓ સાથે, તારી મગફેરતની તમન્નામાં અને તારા અહેસાન અને આરઝૂ સાથે હું તારા વલીઓની ઝિયારતનો ઇચ્છુક છું. હું તારાથી સવાલ કરું છું કે મોહમ્મદ સ.અ.વ. અને તેમની પાક ઔલાદ પર દુરૂદ મોકલ, અને તેમના સદકે મારી રોજીને બહોળી કર અને મારા સુખને કાયમ રાખ અને તેમના થકી મારી ઝિયારત કબૂલ કર અને તેમના સદકે મારા જીવનને પવિત્ર બનાવી દે અને મને તે કરમ ફરમાઓના રસ્તા પર ચલાવ

અને મારી ગણના તારા દોસ્તોના મઝારોની કામચાબ ઝિયારત કરનારાઓમાં કર, જેમની ઝિયારતો કબૂલ થાય છે, જેમના ગુનાહો બક્ષાઈ ગયા છે, જેમના એબોને તું છુપાવી લે છે અને જેમના દુઃખોને તું ટાળે છે ખરેખર તું એ લાયક છે કે તારથી ડરવામાં આવે અને તારથી માફીની ઉમ્મીદ બાંધવામાં આવે.

પછી બે રકાત નમાઝ પઢે અને જનાબે સય્યદા સ.અ.ની તસ્બીહ પઢે અને પછી આ મુજબ દુઆ માંગે :

અલ્લાહુમમ સંલ્લે અંલા મોહંમદિવે વ
આલે મોહંમદિને ઇલાહી બે અખસૈસૈ
સિંફાતેક વ બે ઈંઝંઝે જલાલેક વ બે

અંઝમતે અસમાએક વ બે ઈસમતે
 અમબેયાએક વ બે નૂરે અવલેયાએક વ બે
 દમે શોહદાએક વ બે દુઆએ સોલહાએક
 વ બે મુનાજાતે ફોકરએક. અલ્લાહુમ
 ઇન્ની અસઅલોક ઝિયાદતને ફિલે ઈલેમ
 વ સહેહતને ફિલે જિસમ વ બરકતને ફિરે
 રિઝકે વ તુલને ફિલે ઉમરે વ તવબતને
 કંબલલે મવેત વ રાહતને ઈનેદલે મવેત વ
 નજાતમે મેન્નાર વ દોખુલને ફિલે જન્નત
 વ આંફેયતમે મિને કુલ્લે બલાઈદે દુન્યા વ
 અંઝાંબિલે આખરેહ. ઈલાહી અંમલોના
 કંલીલુવે વ હાંજાતોના કસીરતુવે વ અનંત
 આંલેમુને બસીરને રબ્બે મસ્સનેયંઝ

મુંરેરો વ અનંત અરહેમુરે રાહેમીન.
અલ્લાહુમ્મ બે હેકેકે મોહેમ્મદિવ વ
અનંતલે મહેમૂદ વ બે હેકેકે અલીયેયિને વ
અનંતલે અઅલા બે હેકેકે ફાર્તેમત વ
અનંત ફાર્તેરસમાવાતે વલે અરેમ્ વ બે
હેકેકેલે હેસને વ અનંતલે મુહેસેન વ બે
હેકેકેલે હેસયેને વ અનંત કંદીમુલે
અહેસાન વસેતજિબે દુઆઈ વકેમ્
હાંજાતી, બે રહેમતેક યા અરહેમરે રાહેમીન.

અય અલ્લાહ, તું રહેમત નાઝિલ કર
મોહમ્મદ સ.અ.વ. અને આલે મોહમ્મદ
અ.સ. પર અય અલ્લાહ તારી ખાસ
વિશેષતાનો વાસ્તો, તારી ઇઝ્ઝત અને

કીર્તિનો વાસ્તો, તારા નામોની મોટાઈનો વાસ્તો, તારા નબીઓની પાકીઝગીનો વાસ્તો, તારા વલીઓના નૂરનો વાસ્તો, તારા શહીદોના ખૂનનો વાસ્તો, તારા નેક બંદાઓની દુઆનો વાસ્તો અને તારા ફકીરોના કરગરવાનો વાસ્તો. અય અલ્લાહ ખરેખર હું તારાથી સવાલ કરું છું કે મારા ઇલ્મમાં વધારો કર. મારી તંદુરસ્તી બાકી રાખ. મારી રોજીમાં વધારો કર. મારી ઉમરને લાંબી કર. મારા મરવા પહેલા મારી તૌબા કબૂલ કરી લે અને મને મરવામાં રાહત અતા કર મને જહન્નમની આગથી બચાવી લે અને મને જન્નતમાં દાખલ કર. દુનિયાની બધી આફતો અને આખેરતના અઝાબથી મને

સલામત રાખ. અય અહ્લાહ અમારા સારા કામો થોડા છે અને અમારી માંગણીઓ ઘણી છે અને તું દીર્ઘદ્રષ્ટિવાળો અને જાણકાર છો. અય પાલનહાર, હું ઘણો નુકસાનમાં છું અને તું બધા રહેમ કરનારાઓ કરતા ઘણો રહેમ કરવાવાળો છો. અય અહ્લાહ, મોહમ્મદ સ.અ.વ.ના વાસ્તાથી અને તું સૌથી વધારે વખણાયેલ છો. હઝરત અલી અ.સ.નો વાસ્તો અને તું સૌથી ઊંચો છો. જનાબે ફાતેમા ઝેહરા સ.અ.ના વાસ્તાથી અને તું જમીન અને આસમાનનો પેદા કરનાર છો. ઇમામે હસન અ.સ.નો વાસ્તો અને તું એહસાન કરવાવાળો છો. ઇમામે હુસૈન અ.સ.નો વાસ્તો અને તું સનાતન ભલાઈ

હજરત અબ્બાસ ઇબ્ને અલી અ.સ.ની ઝિયારત

કરવાવાળો છો. મારી આ દુઆને કબૂલ કરી
લે. મારી માંગણીઓ પૂરી કર. તારી
રહેમતનો વાસ્તો અય રહેમ કરવાવાળા-
ઓમાં સૌથી વધારે રહેમ કરનાર.

પછી સિરહાના આગળ ઉભા રહો અને
કહો :

અય અલ્લાહ મોહમ્મદ સ.અ.વ. પર
દુરૂદ મોકલ અને આ માનવંત સ્થળ,
કીર્તિવાન જગ્યા પર મારા કોઈ ગુનાહને
બક્ષયા વિના મારા રંજને દૂર કર્યા વિના,
મારી બીમારીને શિક્ષા આપ્યા વિના, મારા
ઐબોને છુપાવ્યા વિના, મારી રોજીને
બહોળી કર્યા વિના, મારા ડરને દૂર કર્યા વિના,
મારી પરેશાનીને દૂર કર્યા વિના, મારા ભેદોનું

રક્ષણ કર્યા વિના, અને તેને મારી નજદીક કર્યા વિના ન રાખજો અને મારી દુનિયા અને આખેરતની બધી હાજતોને જેમાં તું રાજી હો અને જેમાં મારી ભલાઈ હોય તેને પૂરી કર્યા વિના ન છોડજો. અય રહેમ કરવાવાળાઓમાં સૌથી વધારે રહેમ કરનાર.

(પછી દુઆ માંગે ઇન્શાઅલ્લાહ જરૂર કબૂલ થશે.)

જ્યારે પાછા ફરવાનું થાય તો ઝરીહ મુબારકની નજદીક જાય અને ઉભા રહી આ મુજબ વિદાઅ કરે :

વિદ્યાઅ હઝરત અબ્બાસ અ.સ. ઇબ્ને અલી અ.સ.

અસૈતવેદેઆંકલ્લાહ વ અસૈતરેઈંક વ
અકૈરઓ અંલયેકસૈ સલામ આમન્ના
બિલ્લાહે વ બે રસૂલેહી વ બે કિતાબેહી વ
બે મા જાઅ બેહી મિનં ઈંનેદિલ્લાહે
અલ્લાહુમ્મ ફકતુબેના મઅંશે શાહેદીન
અલ્લાહુમ્મ લા તજેઅંલેહૂ આખૈરલે અંહેદે
મિનં ઝિયારતી કંબેર બેને અખી રસૂલે
સંલ્લલ્લાહો અંલયેહે વ આલેહી વરઝુકૈની
ઝિયારતહૂ અબદનં મા અબેકૈયેતની
વહેશુરેની મઅંહૂ વ મંઅ આબાએહી ફિલે

જિનાને વ અરેરિક્ બયની વ બયનહૂ વ
બયન રસૂલેક વ અવલેયોએક.
અલ્લાહુમ્મ સંલ્લે અંલા મોહંમદિવ વ
આલે મોહંમદિવ વ તવફ્ફની અંલલે
ઈમાને બેક વતે તસંદીકે બે રસૂલેક વલે
વિલાયતે લે અંલીયયિબને અબી
તાંલેબિને વલે અઈમ્મતે મિને વુલેદેહી
અંલયેહેમસે સલામો વલે બરોઅતે મિને
અંદૂવેહિમે ફ ઇબ્ની કંદે રઝીતો યા રબ્બી
બે ઝાંલેક વ સંલ્લલ્લાહો અંલા મોહંમદિવ
વ આલે મોહંમદ.

હું આપને અદ્લાહને સોંપું છું અને તેના
રક્ષણમાં આપું છું અને આપને સલામ કહું છું

હું ઇમાન લાવ્યો છું અદ્લાહ પર, તેના રસૂલ સ.અ.વ. પર, તેની કિતાબ (કુરઆન શરીફ) પર, અને દરેક એ વસ્તુ પર જે તેના તરફથી રસૂલ સ.અ.વ. લાવ્યા. અય અદ્લાહ, તું મને (આ પ્રમાણે) ગવાહી દેનારાઓમાં લખી લે. અય અદ્લાહ મારી આ ઝિયારતને આખરી ઝિયારત ન ઠેરવજે, તારા રસૂલ સ.અ.વ.ના ભાઈના પુત્રની કબરની ઝિયારત અને મને તું તેમની ઝિયારત હંમેશા નસીબ કર જ્યાં સુધી હું જીવતો રહું અને મારો સાથ તેમની સાથે અને માફ પાછું જીવંત થવું તેમના પાપ-દાદાઓ સાથે જન્મતમાં કર, અને મારી અને તેમની વચ્ચે અને તારા રસૂલ સ.અ.વ. અને તેમના વલીઓ વચ્ચે મારી ઓળખાણ કરી દે. અય

વિદ્યાઅ હઝરત અબ્બાસ અ.સ. ઇબ્ને અલી અ.સ.

અદ્દાહ મોહમ્મદ સ.અ.વ. અને આલે
મોહમ્મદ અ.સ. પર દરૂદ મોકલ અને માફ
મૃત્યુ તારા પર ઇમાન સાથે, અને તારા
રસૂલને સાચા માનવા સાથે કર અને અલી
ઇબ્ને અબી તાલિબ અ.સ.ની વિલાયત
અને તેમના વંશના ઇમામો પર ઇમાન સાથે
કર. તેમના પર સલામ હો, અને હું તેમના
દુશ્મનોથી દૂરી ચાહું છું. બેશક હું આ વાત
પર રાજી છું અને મોહમ્મદ સ.અ.વ. અને
આલે મોહમ્મદ સ.અ.વ. પર દરૂદ મોકલ.

પછી ઝરીહને ચૂમે આંખોએ લગાડે અને
મોલાને રૂક્સત કરે.

જનાબે હૂર અ.સ.ની ઝિયારત

અસ્સલામો અંલયક અય્યોહલ અંબદુસ
સૌલેહો. અસ્સલામો અંલયક અય્યોહલ
મુજાહેદુન નાસેહ. અસ્સલામો અંલયક યા
મન વફા બિસ્સઆદતિરે રાએહંતે
અસ્સલામો અંલયક યા મન નકસે
બયએંત યઝીદ વ ફદા બે રહેહી લિલ
હુંસયેનિશ શહીદ. અસ્સલામો અંલયક
અય્યોહલ બતંલુસે સિનેદિદ. અસ્સલામો
અંલયક અય્યોહલ ફારેસુશ શુજાઅં.
અસ્સલામો અંલયક અય્યોહલ બતંલુલ

મજનાઅં. અસ્સલામો અંલયક યા મન
 તરકતે તુંગ્યાન વ અતાઅંલે વાહિદદ
 દચ્યાન વ દખંલ ફી તાંઅંતિરે રહેમાને વ
 ફદા બે રહેહી લિલે હુંસયનિશ શહીદિલે
 ગંરીબિલે અંતશાને વ સાંલ અંલલે
 ઉદેવાને વ હવા સંરીઅંને અંલતે તિરેબાને
 વ હાંમય બિલે ખુંલેદે. વલે જિનાને વ
 રહેમતુલ્લાહે વ બરકાતોહ. અસ્સલામો
 અંલયક યા મન ફદા બે નફસેહી લિબને
 રસૂલિલ્લાહ. અસ્સલામો અંલયક
 મુજાહેદને દુનબનિલે બતુલ. અસ્સલામો
 અંલયક યા મન તવફફેય દુનલે હુંસયન.
 અસ્સલામો અંલયક યા મન સંબત

લિત્તેંઅને વ ઝંરઝિસે સોયુફ. અસ્સલામો
 અંલયેક વ અંલા વલદેકલે મકંતુલે.
 અસ્સલામો અંલયેક યા મને બકાહુલે
 હુંસયેનો વ કાંલ મખંતાંતો ઉમમોક ઇમ્
 સમ્મતેકલે હુંરેર ફ અનંત હુંરેરને ફિદ
 દુનયા વ સઈદુને ફિલે આખરતે ફ યા
 લયેતની કુનેતો મઅંક કમા કુમંત મઅંલે
 હુંસયેને વ અસંહાંબિલે હુંસયેને
 વસ્સલામો અંલયેક યા હુંરેરબેન યઝીદરે
 રેયાહી વ રહેમતુલ્લાહે વ બરકાતોહ.

સલામ હો આપ પર અય અહ્લાહના નેક
 બંદા, સલામ હો આપ પર અય નિખાલસ
 મુજહિદ, સલામ હો આપ પર કે તમે

વફાદારી કરી. સલામ હો આપ પર કે જેણે
 યઝીદની બૈઅત તોડી નાખી અને પોતાની
 જાનને ઇમામ હુસૈન અ.સ. પર કુરબાન કરી
 દીધી. સલામ હો આપ પર અય બહાદુર
 સરદાર. સલામ હો આપ પર અય શૂરવીર
 ઘોડે સવાર. સલામ હો આપ પર જેણે ઇમામ
 હુસૈન અ.સ. તરફ દુશ્મનોને આવતા રોક્યા.
 સલામ હો આપ પર જેઓએ બાતિલનો
 સાથ છોડી ફક્ત અદ્વાહના જ આજ્ઞાકિત
 રહ્યા, અને રહેમાનની તાબેદારીમાં દાખલ
 થયા અને શહીદ અને ખ્યાસા હુસૈન અ.સ.
 પર પોતાની જાન કુરબાન કરી. ઝૂલ્મનો
 સામનો કર્યો, અને શહીદ થઈ જમીન પર
 પડ્યા અને જન્મતમાં હમેશા રહેવાની

જગ્યામાં પોતાનું સ્થાન મેળવ્યું. અલ્લાહની રહેમત હો આપ પર અને તેની બરકતો ઉતરે. સલામ હો આપ પર જેણે અલ્લાહના રસૂલ સ.અ.વ.ના ફરજંદ પર પોતાની બિંદગી નિષાવર કરી.

સલામ હો આપ પર જેમણે ફાતેમા ઝેહરા સ.અ.ના દિકરાની હાજરીમાં (દુશ્મનોથી) જેહાદ કર્યો અને જેણે ઇમામ હુસૈન અ.સ. સામે દમ તોડ્યો. સલામ હો આપ પર જેઓ ભાલાના માર અને તલવારના ઘા સામે અડીખમ રહ્યા. સલામ હો આપ પર અને આપના શહીદ પુત્ર પર, સલામ હો આપ પર જેના શોકમાં ઇમામ હુસૈન અ.સ. રડ્યા અને કહ્યું કે તારૂં નામ હૂર

રાખવામાં તારી માએ કોઈ ભૂલ નથી કરી કેમકે તું દુનિયામાં હૂર (આઝાદ) છો અને આખેરતમાં ભાગ્યશાળી. કાશ (કદાચ) હું પણ તમારી સાથે હોત તો હું પણ તમારી સાથે કામ્યાબ થાત જેવી રીતે (હુસૈન અ.સ.) અને તેના અસહાબો સાથે તમે કામ્યાબ થયા. સલામ હો આપ પર અય હૂર ઇબ્ને યઝીદે રિયાહી આપ પર અદ્લાહની રહેમતો અને બરકતો નાઝિલ થાય.

જનાબે ઓનની ઝિયારત

(જનાબે ઝૈનબ સ.અ.ના ફરઝંદ)

જ્યારે રોઝાના દરવાજા પર પહોંચે તો કહે :

અસ્સલામો અંલા રસૂલિલ્લાહે સાંદેકિંલ

અમીન. અસ્સલામો અંલા હુંજતિલ્લાહે

અંલીયયિન અમીરિલ મુઅમેનીન.

અસ્સલામો અંલા સરયેદેના ફાર્તમતઝ

ઝહેરાએ સરયેદતે નિસાઈલ અંલમીન.

અસ્સલામો અંલલે હંસને વલે હુંસયને

સરયેદયે શબાબે અહેલિલ જન્નતે

અજમેઈન. અસ્સલામો અંલલે અઈમ્મતિત્તે

તાંહેરીન. અસ્સલામો અંલા મલાઅંક-

તિલાહિલ મુકુંર્રબીન. અસ્સલામો
 અંલયક અય્યોહશ શહીદો ફી નુસુંરતિલે
 હુંસયને અંલયહિસ સલામ. અસ્સલામો
 અંલયક યા અંવેન ઇબને
 અબ્દિલાહિબને જઅફરિતે તંયારે
 અતાઅઝનો લી બિદે દોખૂલે ઇલા
 હંરમેકશ શરીફે વ રહમતુલાહે વ
 બરકાતોહ.

સલામ હો સાયા અને ભરોસાપાત્ર
 અદ્લાહના રસૂલ સ.અ.વ. પર સલામ હો
 અદ્લાહની હુજ્જત અલી ઇબને અીબ તાલિબ
 અમીરૂલ મોઅમેનીન અ.સ. પર. સલામ હો
 અમારી શેહઝાદી હઝરત ફાતેમા ઝેહરા

સ.અ. આલમોની ઔરતોની સરદાર પર.
 સલામ હો જત્રતના તમામ જવાનોના
 સરદારો ઇમામ હસન અ.સ. અને ઇમામ
 હુસૈન અ.સ. પર. સલામ હો પવિત્ર ઇમામો
 પર. સલામ હો અદ્લાહના નજદીકના
 ફરિશ્તાઓ પર. સલામ હો આપ પર અય
 ઇમામ હુસૈન અ.સ.ની મદદમાં શહીદ
 થનારા.

સલામ હો આપ પર અય ઓન ઇબ્ને
 અબ્દુલ્લાહ ઇબ્ને જઅફર. મને રજા આપો
 કે હું આપના હરમ મુબારકમાં દાખલ થાઉં.
 અદ્લાહની રહેમતો અને બરકતો આપ પર
 નાઝિલ થાય.

પછી દાખલ થાય, ઝરીહને અડી ઉભા
રહો અને કહો :

અસ્સલામો અંલા મોહંમદિન ફિલ્
અવ્વલીન. અસ્સલામો અંલા મોહંમદિન
ફિલ્ આખરૈન. અસ્સલામો અંલા
મોહંમદિન વ આલેહિલ્ લઝીન હુમ્ ફિલ્
મલાઈલ્ અઅંલા વ અંલા અનસારેહિલ્
મુજાહેદીન ફિદ્ દુન્યા વલ્ આખરૈહ વ
અંલા શીઅંતેહેમુલ્ ફાઅેઝીન વ
રહૈમતુલ્લાહે વ બરકાતોહ. અસ્સલામો
અંલયક યા નાસૈર દીનિલ્લાહ.
અસ્સલામો અંલયક યા નાસૈર સય્યદેના
વ નબીયેના મોહંમદિન રસૂલિલ્લાહ.

અસ્સલામો અંલયેક યા નાસરં અમીરિલે
 મુઅમેનીન વલીયેયિલ્લાહ. અસ્સલામો
 અંલયેક યા નાસરં હૈસનિબને
 અંલીયેયિન. અસ્સલામો અંલયેક યા
 નાસરં અબી અબ્દિલ્લાહિલે હુંસયેન.
 અસ્સલામો અંલયેક યબને ફાર્તમતમ
 મહરોએ સયેદતે નિસાઈલે આંલમીન.
 અસ્સલામો અંલયેક યા સોલાલતલે
 અખંયાર. અસ્સલામો અંલયેક યા શહીદલે
 હેકકે. અસ્સલામો અંલયેક યા કંતીલલે
 કુફેફાર. અસ્સલામો અંલયેક યા અંબેન
 બને અબ્દિલ્લાહ બને જઅફરિતે તંય્યાર.
 અસ્સલામો અંલયેક યા મરે રૂતબતિલે

આંલેયહ. અસ્સલામો અંલયેક યબેન
 ઝયેનબત તકિય્યહ. અસ્સલામો અંલયેક
 યા સઈદ, અસ્સલામો અંલયેક યા હંમીદ.
 અસ્સલામો અંલયેક યા શહીદ. બે અબી
 અનૈત વ ઉમ્મી તિંબૈત વ તાંબતિલે
 અરઝુલ્લતી ફીહ દોફિનૈત વ ફુઝૈત
 ફવૈઝનૈ અંઝીમા. ફ યા લયૈતની ફુનૈતો
 મઅંક ફ અફુઝ મઅંક ફિલે જિનાને
 મઅંને નબીયૈયિન વસૈ સિંદેદિકીન વશૈ
 શોહદાએ વસૈ સાંલેહીન વ હંસોન
 ઉલાએક રફીકાં. અલ્લાહુમ્મ સંલ્લે અંલા
 મોહંમદિવે વ આલેહિતૈ તૈયેબીનતૈ
 તાંહેરીન. વ અંલા જમીઈલે અમબેયાએ

વલે મુરસલીન વ અવસૈયાએ હેમુલે
 મુખેલેસીન વ અંલલે મલાએકતિલે
 મુકરેબીન વ અબાદિલાહિસે સાંલેહીન
 અલ્લહુમે મગૈફિરે લિલે મુઅમેનીન વલે
 મુઅમેનાતે વલે મુસલેમીન વલે મુસલેમાત
 અલે અહૈયાએ મિનેહુમે વલે અમવાતે
 તાબેઅે બચેનના વ બચેનહુમે બિલે
 ખંચેરાત ઈન્નક મુજુબુદે દઅવાત. ઈન્નક
 કામૈયુલે હાંજાતે ઈન્નક અંલા કુલ્લે
 શયેઈને કંદીર, વકૈમૈ હેવાએજના વ
 હેવાએજલે મોહૈતાજુન યા રબલે
 આંલમીન.

સલામ હો સૌથી પહેલાં સર્જન
 મોહમ્મદ સ.અ.વ. પર. સલામ હો મોહમ્મદ
 સ.અ.વ. જે સૌથી આખર આવનાર
 પયગમ્બર છે. સલામ હો મોહમ્મદ
 સ.અ.વ. પર અને તેમની આલ પર જેઓ
 ઊંચા મકામ પર છે અને તેમના મુજાહિદ
 અન્સારો પર દુનિયામાં અને આખેરતમાં
 અને તેમના કામ્યાબ શિયાઓ પર અદ્લાહની
 રહેમતો અને વરકતો નાઝિલ થાય. સલામ
 હો આપ પર અય દીનની મદદ કરનારા.
 સલામ હો આપ પર અમારા સરદાર અને
 નબી મોહમ્મદ સ.અ.વ. અદ્લાહના રસૂલની
 મદદ કરનારાઓ. આપ પર સલામ હો
 અમીરૂલ મોઅમેનીન અ.સ. અદ્લાહના
 વલીની મદદ કરનારા. સલામ હો હસન ઇબ્ને

અલી અ.સ.ની મદદ કરનારા પર. સલામ હો અબ્બા અબ્દુલ્લાહ ઇમામ હુસૈન અ.સ.ની મદદ કરનારા પર. સલામ હો આપ પર અય જનાબે ફાતેમા જેહરા સલા. વિશ્વની સ્ત્રીઓની સરદારના ફરઝંદ. સલામ હો આપ પર અય નેક લોકોના વંશજ. સલામ હો આપ પર અય સત્યની ખાતર શહીદ થનારા. સલામ હો આપ પર અય કાફિરોના કાતિલ. સલામ હો આપ પર અય ઓન બિન અબ્દુલ્લાહ ઇબ્ને જઅફરે તૈયાર. સલામ હો આપ પર અય ઊંચા મોભા વાળા. સલામ હો આપ પર અય પરહેઝગાર ઝૈનબ સલા.ના ફરઝંદ. સલામ હો આપ પર અય નેક, સલામ હો આપ પર અય પ્રસંશાપાત્ર, સલામ હો આપ પર અય શહીદ. મારા મા-

બાપ આપ પર ફિદા થાય તમે પણ પવિત્ર છો અને તમે જે જમીનમાં દફન થયા એ પણ પવિત્ર છે અને તમે સૌથી શ્રેષ્ઠ કામ્યાબી હાંસિલ કરી. કેટલું ઇચ્છું કે હું પણ તમારી સાથે હોત તો હું પણ કામ્યાબી પામત અને જન્મતમાં નબીઓ, સાચાઓ, શહીદો અને નેક બંદાઓ સાથે તમારી સંગતમાં હોતે. કેવા સારા સાથીઓ છે આ લોકો અય અલ્લાહ, મોહમ્મદ સ.અ.વ. અને તેમની પાક પવિત્ર આલ પર રહેમત મોકલ અને તમામ અંબિયા અને રસૂલો તથા સ્વચ્છ વસીઓ અને અદ્લાહના નજદીકી તામેલા ફરિશ્તાઓ અને તેના નેક બંદાઓ પર રહેમત ઉતાર. અય અદ્લાહ, માફ કરી દે સર્વે મોમિન સ્ત્રી-પુરૂષોને અને સર્વે મુસલમાન

સ્ત્રી-પુરુષોને જેઓ જીવંત છે અથવા મૃત્યુ પામી ચૂક્યા છે તેઓને પણ, અને અમારી અને તેઓની વચ્ચે નેકીઓનો ક્રમ ચાલુ રાખ. તું દુઆઓનો કબૂલ કરનાર છો. તું ઇચ્છાઓને પૂરી કરનાર છો. તું દરેક વસ્તુ પર કુદરત ધરાવે છે. અય વિશ્વના પાલનહાર અમારી અને તમામ માંગનારાઓની ઇચ્છાઓ પૂરી કર.

મુસચ્ચબ :

(કાઝમૈન અને કરબલાની વચ્ચે છે.)

કરબલાથી કાઝમૈન જતી વખતે બસ અથવા ટેક્ષીના ડ્રાઇવર સાથે ‘મુસચ્ચબ’ જવાનું નક્કી કરવું. મુસચ્ચબમાં નીચે મુજબની ઝિયારતગાહ આવેલી છે.

જનાબે મુસ્લિમ બિન અકીલના ફરઝંદોની ઝિયારત

૧) હઝરત મોહમ્મદ ઇબ્ને હ. મુસ્લિમ ઇબ્ને અકીલ.

૨) હઝરત ઇબ્રાહીમ ઇબ્ને હ. મુસ્લિમ ઇબ્ને અકીલ.

ઉપરોક્ત બન્ને શાહઝાદા તિફલાને હ. મુસ્લિમ (હ. મુસ્લિમ (અ.)ના માસુમ બાળકો) ના નામે પણ ઓળખાય છે.

જનાબે મુસ્લિમ બિન અકીલના ફરઝંદોની ઝિયારત

અસ્સલામો અંલયકોમ યા કુંરેત
અંયને રસૂલિલ્લાહ. અસ્સલામો
અંલયકોમા યા ફિલ્ઝંતયે કબદિબને
અંમ્મે રસૂલિલ્લાહ. અસ્સલામો

અંલયકોમા યા નાસૈરયે સિબતે
રસૂલિલ્લાહ. અસ્સલામો અંલયકોમા
અય્યોહસૈ સાબેકૌને ફિશહાદતે મિનેઝી
રહેમે રસૂલિલ્લાહ. અસ્સલામો અંલયકોમા
અય્યોહશૈ શહીદાને ફી નુસૈરતે
દીનિલ્લાહ. અસ્સલામો અંલયકોમા
અય્યોહલૈ મઝ્લૂમાનિલૈ કંતીલાને બે
અરઝૈ ફરેબલાઅ. અસ્સલામો અંલયકોમા
અય્યોહલૈ મોખંલેફાને મિને મુસલિમિ
બને અકીલે નિલૈ કંતીલ. અસ્સલામો
અંલયકોમા અય્યોહઝૈ ઝંબીહૌને મિને
નસલે ઈસમાઈલ. અસ્સલામો અંલયકોમા
અય્યોહલૈ હંયાનિલૈ મરઝુકૌને ઈનેદ

રબ્બેકોમલે જલીલ. અશહેદો અજ્જકોમા
જાહદતોમા ફી નુસરતે દીનિલ્લાહે, વ
હેમાયતે ઈતરતે રસૂલિલ્લાહે, હેકેકેલે જેહાદે
ફ જાઝાકોમુલ્લાહો અંનેહો વ અંને
નબીયયેહી વ અહેલેબયતેહી વ અંનિલે
ઈસલામે વ અહેલેહી અફઝલ જાઝાઈશ
શોહદાએ વ અનેમા હોઝુઝિસે સોઅંદાએ
વરફઅં દરજાતિલે અતકેયાએ વ અલે
હેકેકોમલ્લાહો વ ઈયાના બે હેકેકોમા વ
બે આબાએકોમશે શોરફાએ મેનલે
અમેબેયાએ વલે અવસેયાએ વશોહદાએ
વસેસોલહાએ વ હેસોન ઉલાએક રફીકાં વ
લા ખંયબનલ્લાહો મિને હાઝંહિસે

સઆંદતે, વ શફાઅંતે હાઉલોઈશ
શોફઆંએ આમીન યા રબ્બલે આંલમીન
વસ્સલામો અંલયકોમા વ રહેમતુલ્લાહે વ
બરકાતોહ.

આપ બંને (ભાઈઓ) પર સલામ હો
અય અહ્વાહના રસૂલની આંખોની ઠંડક.
આપ પર સલામ હો અય અહ્વાહના રસૂલના
કાકાના દીકરા ભાઈના કલેજના ટૂકડાઓ.
સલામ હો આપ પર અય અહ્વાહના રસૂલના
નવાસાની મદદ કરનારાઓ. સલામ હો
આપ પર અય તેઓ કે જેમણે રસૂલના
સગાઓમાંથી શહાદત પામવામાં પહેલ કરી.
સલામ હો આપ પર અય જેમને કરબ્લાની

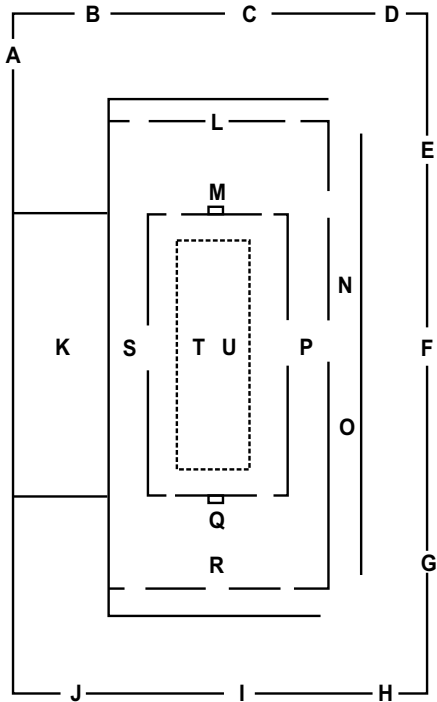
જનાબે મુસ્લિમ બિન અકીલના ફરજંદોની ઝિયારત

જમીન પર મઝલૂમ શહીદ કરવામાં આવ્યા.
સલામ હો આપ પર અય જેમના પર
ઝાલિમોએ ઝુલ્મ કર્યા. સલામ હો આપ પર
અય જેઓ અદ્લાહની રાહમાં શહીદ થનાર
મુસ્લિમ બિન અકીલના ફરજંદો છે. સલામ
હો આપ પર અય જનાબ ઇસ્માઈલ અ.સ.
વંશના બે ગણા કપાવનારા. સલામ હો આપ
પર અય અમર અને પોતાના પાલનહારના
દરબારમાંથી રોજી મેળવનારા.

હું ગવાહી આપું છું કે તમે બંનેએ દીનની
મદદમાં અને અદ્લાહના રસૂલ સ.અ.વ.ના
કુટુંબીજનોની તરફદારીમાં એવી લડાઈ કરી
જેવી લડાઈ કરવાનો હક છે. અદ્લાહ તમને
પોતા પાસેથી અને પોતાના નબી તરફથી

જનાબે મુસ્લિમ બિન અકીલના ફરજંદોની ઝિયારત
 અને તેની એહલેબૈત તરફથી સારો બદલો
 આપે. તથા ઇસ્લામ અને ઇસ્લામવાળાઓ
 તરફથી એવો સરસ બદલો આપે જે શહીદો
 માટે અને નેક બંદાઓ માટે નક્કી છે અને
 મુત્તકીઓનો મહાન દરજ્જાઓ આપે, અને
 અદ્લાહ અમને અને તમને સાથે મેળવી આપે
 તમારા બાપ-દાદાના તુફેલમાં જે
 નબીઓમાં, વસીઓમાં, શહીદોમાં અને નેક
 બંદાઓમાં આગેવાન છે અને તેઓ કેવા
 સરસ સાથીઓ છે. અદ્લાહ આ
 ખુશનસીબીથી અને આ બધા ભલામણ
 કરવાવાળાની ભલામણથી અમોને મેહરૂમ ન
 રાખે. આમીન, અય આલમીનના
 પાલનહાર, આપ બંને પર સલામ હો અને
 અદ્લાહની રહેમતો તથા બરકતો ઉતરે.

કામઐતના રોજાનો નકશો



- A બાબે સકફીયા
B બાબે સફવી
C બાબે મુરાદ
D બાબે અબુ યુસુફ
E બાબે અમીર
F બાબે કિબ્લા
G બાબે રહેમત
H બાબે હુસૈન અ.સ.
I બાબે ઈમામે ઝમાના અ.સ.
J બાબે કુરેશ
K મસ્જિદે સફવી
L પરશાળ
M શેખ મુફીદની કબ્ર
N પરશાળ
O સેહન
P સ્ત્રીઓ માટે નમાઝની જગ્યા
Q શેખ નસીરુદ્દીન તુસીની કબ્ર
R સ્ત્રીઓ માટે નમાઝની જગ્યા
S પુરૂષો માટે નમાઝની જગ્યા
T ઈમામ મોહમ્મદ તકી અ.સ.ની કબ્ર
U ઈમામ મૂસા કાઝિમ અ.સ.ની કબ્ર

ઇમામ મૂસા કાઝિમ અ.સ. અને ઇમામ મોહમ્મદ તકી અ.સ.ની ઝિયારત

કાઝમૈન એવી પવિત્ર જગ્યા છે કે જ્યાં ઇમામ મૂસા કાઝિમ અ.સ. અને ઇમામ મોહમ્મદ તકી અ.સ.નો મુખ્યારક રોઝો આવેલો છે. આ હઝરાતની ઝિયારત વિશે અસંખ્ય હદીસો બયાન કરવામાં આવી છે. ટૂંકમાં આપ હઝરાતની ઝિયારતનો સવાબ એટલો જ છે જેટલો હઝરાત મોહમ્મદ મુસ્તફા સ.અ.વ. તથા અમીરૂલ મોઅમેનીન અલી અ.સ. તથા ઇમામ હુસૈન અ.સ.ની ઝિયારત પઢવાનો છે. જ્યારે ઝિયારત માટે જવાનો ઇરાદો કરે તો પહેલા ગુસ્લ કરે, પાક અને સ્વચ્છ કપડાં પહેરે અને ખુશબૂ લગાડે.

જ્યારે હરમના દરવાજા પર પહોંચે તો કહે :

અલ્લાહો અક્રબરો અલ્લાહો અક્રબર
લા ઇલાહ ઇલ્લાહો વલ્લાહો અક્રબર
અલે હંમેદો લિલ્લાહે અંલા હિદાયતેહી લે
દીનેહી વત તવેફીકે લે મા દઆં ઇલયેહે
મિને સબીલેહી. અલ્લાહુમ્મ ઇન્નક
અક્રમો મક્રૂં સૂદિને વ અક્રમો
મઅતીયયિને વ કુંદે અતયતોક
મોતકરેરેબને ઇલયેક બે ઇબને બિનેતે
નબીયેક સંલવાતોક અંલયેહે વ અંલા
આબ્બાએહિતે તાંહેરીન વ અબ્બેનાએહિતે
તંયેબીન. અલ્લાહુમ્મ સંલ્લે અંલા

મોહમ્મદિવે વ આલે મોહમ્મદિવે વ લા
તોખંચેયિબ સઅંચી વ લા તકતેઅં રજાઈ
વજેઅંલેની ઈનેદક વજુહને ફિદ દુનયા
વલે આખરતે વ મેનલે મોકરેરબીન.

અહ્લાહ મહાન છે. અહ્લાહ મહાન છે.
અહ્લાહ સિવાય કોઈ ઇબ્નાદતને પાત્ર નથી અને
અહ્લાહ મહાન છે. તમામ તારીફ અહ્લાહ માટે
છે જેણે પોતાના દીન વિશે માર્ગદર્શન આપ્યું
અને તેના માર્ગને ગ્રહણ કરવાની સદ્બુદ્ધિ
આપી.

અય અહ્લાહ ખરેખર તું સૌથી માનનીય
ધ્યેય છે અને સૌથી વધારે માનવંત મતલૂબ છે
અને હું તારી નજદીકી પ્રાપ્ત કરવાનો ઇરાદો
રાખું છું તારા નબી સ.અ.વની પુત્રીના પુત્રની

મારફત. તેમના પર તારી રહેમતો હો અને તેમના પવિત્ર મા-બાપો પર અને તેમની પાક ઔલાદ પર. અય અદ્વાહ રહેમત ઉતાર મોહમ્મદ અને આલે મોહમ્મદ પર અને મારી મહેનતને એળે ન જવા દેજે અને મને નિરાશ ન કરજે. મને તારા તરફથી દુનિયા અને આખેરતમાં મોભો અતા કર મને તારા ખાસ બંદાઓમાં શામિલ કરી લે.

પછી જમણા પગે હરમમાં પ્રવેશે અને કહે :

ઝિસમિલ્લાહે વ ઝિલ્લાહે વ ફી સબીલિલ્લાહે વ અંલા મિલ્લતે રસૂલિલ્લાહે સંલ્લલ્લાહો અંલયહે વ આલેહી. અલ્લાહુમ્મ ગૌફિરેલી વલે વાલેદય વલે

જમીઈલે મોઅમેનીની વલે મોઅમેનાત.

દાખલ થાઉં છું અદ્લાહના નામથી,
અદ્લાહની મદદ વડે, અદ્લાહના માર્ગમાં, અને
અદ્લાહના રસૂલ સ.અ.વ.ની ઉમ્મતમાં
રહીને. અય અલ્લાહ મને અને મારા મા-
બાપને અને બધા મોઅમેનો અને
મોઅમેનાતને બક્ષી આપ.

પછી હરમના દરવાજા પર પહોંચે અને
કહે :

અરસલામો અલયકોમા યા
સય્યેદય યા આલ બયતિલ મુસૈત્તૈફા
અના અંબેદોકોમા વબૈનો અંબેદોકમઝ
ઝંલીલો બયન યદયકોમલે મુઅંતરેફો બે

હૈકૈકૈકોમા જાઅકોમા મુસૈતજુરમ્ બે
 ઝિમ્મતેકોમા કૌસૈદને ઇલા હૈરમેકોમા
 મુતવજૈજેહને ઇલા મકૌમેકોમા
 મુતવસ્સેલને ઇલલાહે તઆલા બે કોમા
 અ અદેખૌલો યા અલાહ અ અદેખૌલો યા
 રસૂલલાહ અ અદેખૌલો યા
 નબીયલાહ અ અદેખૌલો યા અમીરલ
 મુઅમેનીન અ અદેખૌલો યા ફાર્તમતઝ
 ઝહેરાએ સયેદત નિસાઈલે આલમીન અ
 અદેખૌલો યા અબા મોહમ્મદેનિલે હૈસન
 અ અદેખૌલો યા અબા અબ્દિલ્લાહિલે
 હૈસયન અ અદેખૌલો યા અબા
 મોહમ્મદિને અલીયબનેલે હૈસયન અ

અદખોલો યા અબા જઅફરિન
મોહમ્મદબેન અલીયયિન અ અદખોલો
યા અબા અબદિલ્લાહે જઅફરબેન
મોહમ્મદિન અ અદખોલો યા મવલાય યા
અબલ હેસને મૂસબેન જઅફરિન અ
અદખોલો યા મવલાય યા અબલ હેસને
અલીયબેન મૂસર રેઝા અ અદખોલો યા
મવલાય યા અબા જઅફરીન
મોહમ્મદબેન અલીયયિન અ અદખોલો
યા અબલ હેસને અલીયબેન મોહમ્મદિન
અ અદખોલો યા અબા મોહમ્મદેનિલ
હેસનબેને અલીયીન અ અદખોલો યા
અબલ કાસેમે યા હુજેતલ્લાહે ફી

અરઝેહી અ અદખોલો યા મલાએકતલે
હોફેફીન બે હેવેલે હેરમેકોમા વલે
મુસૈતગેફેરીન લે મુવ્વારેકોમા વ
રહેમતુલ્લાહે વ બરકાતોહ.

સલામ હો આપ બંને પર, અય મારા
બંને આકાઓ. અય મુસ્તફા સ.અ.વ.ની
એહલેબૈત. હું આપનો ગુલામ છું અને આપ
બંનેના ગુલામનો પુત્ર છું. તુચ્છ અને હકીર છું.
આપ બંને હઝરતોની સામે હાજર થયો છું
આપના હકનો સ્વીકાર કરૂં છું. આપ બંને
સામે હાજર થયો છું આપનું શરણ માંગુ છું.
આપ બંનેની જવાબદારીની સાથે આપના
હરમની ઝિયારતની નિચ્યત કરી આપ બંનેના
સ્થાનને ધ્યાનમાં લઈને, અને આપ બંનેની

મારફત અદ્વાહથી સંબંધ જોડવાના ઇરાદાથી.

અય અદ્વાહ, મને રજા છે કે હું આ હરમમાં દાખલ થાઉં. અય અદ્વાહના રસૂલ સ.અ.વ. મને અંદર આવવાની ઇજાઝત છે ? અય અદ્વાહના નબી મને રજા આપો તો હું અંદર દાખલ થાઉં ? અય અમીરૂલ મોઅમેનીન અ.સ. શું હું અંદર આવી શકું છું ? અય ફાતેમા ઝેહરા સ.અ. વિશ્વની સ્ત્રીઓની સરદાર મને હરમમાં દાખલ થવાનું ઇજાઝત છે ? અય અબ્બા મોહમ્મદ ઇમામ હસન અ.સ. હું અંદર આવી શકું છું ? અય અબ્બા અબ્દિલ્લાહ ઇમામ હુસૈન અ.સ. મને રજા આપો. અય અબ્બા મોહમ્મદ અલી ઇબ્ને હુસૈન અ.સ. મને ઇજાઝત છે ? અય અબ્બા જઅફર મોહમ્મદ

ઇવને અલી અ.સ. શું હું દાખલ થઇ શકું છું ?
અય અબ્બા અબ્દિલ્લાહ જઅફર ઇવને
મોહમ્મદ અ.સ. શું હું દાખલ થઇ શકું છું ?
અય મારા આકા અબ્બલ હસન મૂસા ઇવને
જઅફર અ.સ. શું હું દાખલ થઇ શકું છું ? અય
મારા મૌલા અલી ઇવને મૂસા રઝા અ.સ. શું હું
દાખલ થઇ શકું છું ? અય અબ્બા જઅફર
મોહમ્મદ ઇવને અલી અ.સ. અય અબ્બૂલ
હસન અલી ઇવને મોહમ્મદ અ.સ. શું હું
દાખલ થઇ શકું છું ? અય અબ્બા મોહમ્મદ
હસન ઇવને અલી અ.સ. શું હું દાખલ થઇ શકું
છું ? અય અબ્બૂલ કાસિમ, અય જમીન પર
અલ્લાહની હુજ્જત શું હું દાખલ થઇ શકું છું ?
અય આ બંનેના હરમના દરબારના

ફરિશ્તાઓ અને તેમના ઝવ્વારોની મગફેરતની દુઆ કરનારાઓ આપ પર અદ્વાહની રહેમતો અને બરકતો થાય. શું હું દાખલ થઈ શકું છું ?

પછી હરમમાં દાખલ થાય અને કહે :

બિસમિલ્લાહે વ બિલ્લાહે વ ફી
સબીલિલ્લાહે વ અંલા મિલ્લતે રસૂલિલ્લાહે
સંલ્લલાહો અંલયહે વ આલેહી વ સલ્લમ.
રબ્બે અદ્બિલેની મુદ્બેલ સિદ્દેકિને વ
અખરિજેની મુખર્રજ સિદ્દેકિન વજેઅંલેની
મિને લદુનેક સુલેતાંનને નસીરા.

દાખલ થાઉં છું અદ્વાહના નામથી.
અદ્વાહની મદદથી. અદ્વાહનો માર્ગ ઇખત્યાર

ઇમામ મૂસા કાઝિમ અ.સ. અને ઇમામ મોહમ્મદ તકી અ.સ.ની ઝિયારત કરી. અદ્લાહના રસૂલ સ.અ.વની ઉમ્મતમાં શામિલ થઇ. અય મારા પાલનહાર મને સચ્ચાઇની સાથે દાખલ કર અને મને સચ્ચાઇ સાથે બહાર કાઢ અને મને એવો શાસક આપ જે મારો મદદગાર બને.

પછી ચાર વખત અદ્લાહો અકબર કહે અને ઇમામ મૂસા કાઝિમ અ.સ.ની ઝરીહ સામે ઉભા રહી કહે :

ઇમામ મૂસા કાઝિમ અ.સ.ની ઝિયારત

અસ્સલામો અંલયેક યા વલીય્યલાહે
વબેન વલીય્યેહી. અસ્સલામો અંલયેક યા
હું જે જતલાહે વબેન હું જે જતેહી.
અસ્સલામો અંલયેક યા સંફીય્યલાહે
વબેન સંફીય્યેહી. અસ્સલામો અંલયેક યા
અમીનલાહે વબેન અમીનેહી.
અસ્સલામો અંલયેક યા નૂરલાહે ફી
ઝાલોમાતિલે અરેઝં. અસ્સલામો અંલયેક
યા ઇમામલે હોદા. અસ્સલામો અંલયેક યા
અંલમદે દીને વત્તોકાં. અસ્સલામો

અંલયેક યા ખાંઝેન ઈં લેમિને નબીરયીન.
 અસ્સલામો અંલયેક યા ખાંઝેન ઈંલેમિલે
 મુરેસલીન અસ્સલામો અંલયેક યા
 નાએબલે અવેસંયાઈસે સાબેકીન.
 અસ્સલામો અંલયેક યા મઅદેનલે
 વહેયિલે મોબીન. અસ્સલામો અંલયેક યા
 સાંહેબલે ઈંલેમિલે યકીન. અસ્સલામો
 અંલયેક યા અંયેબત ઈંલેમિલે મુરેસલીન.
 અસ્સલામો અંલયેક અરયોહલે ઈમામુસે
 સાંલેહે. અસ્સલામો અંલયેક અરયોહલે
 ઈમામુઝે ઝાહેદ. અસ્સલામો અંલયેક
 અરયોહલે ઈમામુલે આંબેદ. અસ્સલામો
 અંલયેક અરયોહલે ઈમામુસે સરયેદુરે

રશીદ. અસ્સલામો અંલયક અર્યોહલ
 મકંતૂલુશ શહીદ. અસ્સલામો અંલયક
 યબેન રસૂલિલ્લાહે વબેન વસીર્યેહી.
 અસ્સલામો અંલયક યા મવેલાય મૂસબેન
 જઅફરિને વ રહમતુલ્લાહે વ બરકાતોહ.
 અશહદો અગ્નક કંદે બલ્લગંત
 અંનિલ્લાહે મા હમ્મલક વ હંફિમંત
 મસંતવેદઅંક વ હલ્લલેત હલાલલ્લાહે વ
 હરેરમેત હરામલ્લાહે વ અકમેત
 અહેકામલ્લાહે વ તલવેત કિતાબલ્લાહે વ
 સંબરેત અંલલે અઝાં ફી જમ્બિલ્લાહે વ
 જાહદેત ફિલ્લાહે હકકે જેહાદેહી હેત્તા
 અતાકલે યકીન. વ અશહદો અગ્નક

મઝંચેત અંલા મા મઝાં અંલચેહે
 આબાઓકતે તાંહેરૂન વ અજેદાદોકતે
 તંચેબૂનલે અવસંચાઉલે હાદૂનલે
 અઈમ્મતુલ મહેદીચૂન લમ તુઅસિરે
 અંમને અંલા હોદવે વ લમ તમિલે મિને
 હેકેકિને ઈલા બારતલિન. વ અશહદો
 અન્નક નસંહેત લિલાહે વ લે રસૂલેહી વ
 લે અમીરિલે મુઅમેનીન વ અન્નક
 અદેદચેતલે અમાનત વજેતનબેતલે
 ખંયાનત, વ અકેમતસે સંલાત, વ
 આતચેતઝે ઝકાત વ અમરેત બિલે
 મઅરૂફે વ નહચેત અંનિલે મુનેકરે વ
 અંબદેતલાહ મુખેલેસંને મુજેતહેદને

મુહૈતસેબને હૈત્તા અતાકલે યકીને. ફ
 જમાકલ્લાહો અંનિલે ઇસલામે વ અહેલેહી
 અફઝલે જમાએ વ અશરફલે જમાએ
 અતયતોક યબને રસૂલિલ્લાહે માએરને
 આરેફને બે હૈકૈકૈક મોકિરેરને બે ફઝલેક
 મુહૈતમેલને લે ઈલમેક મુહૈતજેબને બે
 ઝિંમતેક આએઝને બે કંબરેક લાએઝને
 બે ઝંરીહૈક મુસૈતશૈફેઅને બેક ઇલલ્લાહે
 મોવાલેયને લે અવલેયાએક મોઆદેયને
 લે અઅંદાએક મુસૈતબસૈરને બે શઅનેક
 વ બિલે હોદલે લઝી અનૈત અંલયેહે
 આંલેમને બે ઝંલાલતે મને ખાંલફક વ
 બિલે અંમલે લઝી હુમે અંલયેહ. બે અબી

અનંત વ ઉમ્મી વ નફ્સી વ અહેલી વ
 માલી વ વલદી યબેન રસૂલિલ્લાહે
 અતયતોક મોતકરેબેન બે ઝિયારતેક
 ઇલલ્લાહે તઆલા વ મુસૈતશફેઅંને બેક
 ઇલયહે ફશફઅં લી ઈનેદ રબેક લે
 યગફેર લી ઝાંનૂબી વ યઅફોવ અંને
 જુરેમી વ યતજાવઝ અંને સયેઆતી વ
 યમહોવ અંજની ખંતીઆતી વ
 યુદેખલનીલે જન્નત વ યતફમ્મલ
 અંલય બે મા હોવ અહેલોહૂ વ યગફેર લી
 વ લે આબાઇ વ લે ઇખવાની વ અખવાતી
 વ લે જમીઈલે મુઅમેનીન વલે મુઅમેનાતે
 ફી મશારેકિલે અરમ્ વ મગારેબેહા બે

ફઝીલેહી વ જુદેહી વ મઘ્નૅહ.

સલામ હો આપ પર અય અદ્લાહના વલી અને અદ્લાહના વલીના ફરઝંદ. સલામ હો આપ પર અય અદ્લાહની હુજ્જત અને અદ્લાહની હુજ્જતના ફરઝંદ. સલામ હો આપ પર અય અદ્લાહના સફી (ચૂટેલા) અને અદ્લાહના સફીના ફરઝંદ. સલામ હો આપ પર અય અદ્લાહના અમીન (ભરોસાપાત્ર) અને અલ્લાહના અમીનના ફરઝંદ. સલામ હો આપ પર અય દુનિયાના અંધકારમાં અદ્લાહનો પ્રકાશ. સલામ હો આપ પર અય માર્ગદર્શન આપનારા ઇમામ. સલામ હો આપ પર અય દીન અને તકવાના નિશાન. સલામ હો આપ પર અય નબીઓના ઇલ્મના

ખજનચી. સલામ હો આપ પર અય
રસૂલોના ઇલ્મના ખજનચી. સલામ હો આપ
પર અય અગાઉના વસીઓના પ્રતિનિધિ.
સલામ હો આપ પર અય સ્પષ્ટ વહીની
ખાણ. સલામ હો આપ પર અય ચોક્કસ
ઇલ્મ ધરાવનારા. સલામ હો આપ પર અય
રસૂલોના જ્ઞાનના પાત્ર. સલામ હો આપ પર
અય નેક ઇમામ. સલામ હો આપ પર અય
પરહેઝગાર ઇમામ. સલામ હો આપ પર અય
ઇબ્નાદત ગુઝાર ઇમામ. સલામ હો આપ પર
અય આગેવાન અને પહોંચેલા ઇમામ. સલામ
હો આપ પર અય કતલ કરાએલા શહીદ.
સલામ હો આપ પર અય અદ્લાહના રસૂલ
સ.અ.વ.ના ફરઝંદ અને તેમના વસીના પુત્ર.

સલામ હો આપ પર અય મારા મૌલા મૂસા
ઇબ્ને જઅફર અ.સ. આપના પર અદ્લાહની
રહેમતો અને બરકતો હો.

હું ગવાહી આપું છું કે બેશક આપને
અદ્લાહે જે જવાબદારી સોંપી હતી તે આપે
પહોંચાડી દીધી અને તેણે આપને જે
અમાનત આપી હતી તેનું રક્ષણ કર્યું.
અદ્લાહના હલાલને હલાલ ગણ્યું અને
અદ્લાહની હરામ કરેલ વસ્તુ હરામ ગુણી
અને અદ્લાહના હુકમો પર મક્કમ રહી અમલ
કર્યો અને અદ્લાહની કિતાબ (કુરઆન)ની
તિલાવત કરી. અદ્લાહની ખુશી ખાતર બધા
સંકટો સહન કરી લીધા. અદ્લાહના માર્ગમાં
જેવો જેહાદ કરવો જોઈએ એવો જેહાદ કર્યો.

ત્યાં સુધી કે આપ મોત (શહાદત)ને ભેટયા અને હું ગવાહી આપું છું કે આપે એ જ માર્ગ ઇખ્તેયાર કર્યો જે માર્ગ પર આપના પાક વડવાઓ, પવિત્ર બાપ-દાદાઓ, હિદાયત પામેલા ઇમામો, હિદાયત કરવા વાળા વસીઓ, ચાલ્યા અને ન તો આપે હિદાયતનો માર્ગ છોડી અંધકારમાં ડૂબ્યા ન તો અદ્લાહનો માર્ગ છોડી ખોટો માર્ગ અપનાવ્યો.

હું ગવાહી આપું છું કે આપે અદ્લાહના સંબંધમાં, તેના રસૂલ સ.અ.વ.ના બારામાં અને અમીરૂલ મોઅમેનીન અ.સ. વિશે નસીહત કરી અને આપે અમાનતો પહોંચાડી અને ખયાનતથી દૂર રહ્યા અને આપે નમાઝ

કાયમ કરી અને ઝકાતો આપી નેકીના હુકમો આપ્યા અને બૂરાઈથી લોકોને રોક્યા અને અદ્લાહની મુખ્લીસ, જદ્દેજેહ્દ સાથે અને તેની ખુશ્નૂદી ખાતર ઇબ્લાદત કરી ત્યાં સુધી કે આપ શહાદતને વર્યા.

અદ્લાહ આપને ઇસ્લામ અને તેના પૈરવો તરફથી શ્રેષ્ઠ બદલો, ઉચ્ચ જઝા, અતા કરે. હું હાજર થયો છું અય અદ્લાહના રસૂલ સ.અ.વ.ના ફરઝંદ આપનો ઝાઈર બનીને, આપની માઅરેફત મેળવીને, આપના હક્કોનો ખ્યાલ રાખીને આપની ઉદારતાનો ઇકરાર કરીને, આપના ઇલ્મનો ભાર ઉપાડીને, આપના દામનમાં છુપાઈને, આપની કબ્રમાં આશરો લઈને, આપની

ઝરીહની ઓથ મેળવીને, અહ્લાહની પાસે
આપની શફાઅતની આશા સાથે, આપના
દોસ્તોથી દોસ્તી અને આપના દુશ્મનોથી
દુશ્મની રાખીને, આપની શાનને ધ્યાનમાં
લઈને, અને આપ જે હિદાયત પર છો તેના
ચકીન સાથે કે આપના વિરોધીઓ ગુમરાહ
છે અને તેઓ અંતરના આંધળા છે. મારા
મા-બાપ આપ પર કુરબાન થાય, મારી
જાન, માફેઘર, મારો માલ અને મારી ઔલાદ
પણ આપ પર કુરબાન.

અય અહ્લાહના રસૂલ સ.અ.વ.ના
ફરઝંદ હું આપની ખિદમતમાં હાજર થયો
હું, આપના વસીલાથી અહ્લાહની નજદીકી
મેળવવા અને આપના વાસ્તાથી મોક્ષ

મેળવવા, માટે આપ અદ્વાહની પાસે મારા માટે ભલામણ કરો કે તે મારા તમામ ગુનાહો માફ કરી આપે અને મારા બધા અપરાધો માફ કરી દે, અને મારી ભૂલોને દરગુઝર કરે અને મારી ખતાઓને ભૂંસી નાખે. મને જન્મતમાં દાખલ કરે અને મારા પર એટલો ઉપકાર કરે જેટલો લાયક છે અને મને મારા મા-બાપને, મારા ભાઈઓને, મારી બહેનોને અને તમામ મોઅમિનો અને મોઅમેનાત જે પૂર્વમાં હોય કે પશ્ચિમમાં પોતાના ફઝલથી, પોતાની હસ્તીના પ્રતાપે અને ઉપકાર તથા ઉદારતાથી બક્ષી આપે.

પછી કબર પરની જાળીને ચૂમે, પોતાના ગાલ અડાડે, પછી સિરાહના તરફ આવે

અને કહે :

અસ્સલામો અંલયક યા મવલાય યા
 મૂસબન જઅફરિન વ રહમતુલ્લાહે વ
 બરકાતોહ. અશહેદો અનનકલે ઇમામુલે
 હાદી વલે વલીયુલે મુરશેદો વ અન્નક
 મઅદેનુતે તનેઝીલે વ સાહેબુતે તઅવીલે
 વ હાંમેલુતે તવરાતે વલે ઇનેજુલે વલે
 આંલેમુલે આંદેલો વસૈ સાંદેકુલે આંમેલો
 યા મવલાય અના અબરઓ ઇલલાહ મિને
 અઅદાએક વ અતકરરબો ઇલલાહે બે
 મોવાલાતેક ફ સંલ્લલાહો અંલયક વ
 અંલા આબાએક વ અજદાદેક વ
 અબેનાએક વ શીઅંતેક વ મોહિબ્બીક વ

રહેમતુલ્લાહે વ બરકાતોહ.

સલામ હો આપ પર અય મારા મૌલા,
મૂસા ઇબ્ને જઅફર અ.સ. આપ પર
અલ્લાહની રહેમતો અને બરકતો થાય. હું
ગવાહી આપું છું કે આપ ખરેખર હિદાયત
આપનારા ઇમામ છો, પહોંચેલા વલી છો
અને આપ કુરઆનની ખાણ છો અને તેની
તફસીરના ધણી છો. તૌરાત અને ઇન્જીલના
જ્ઞાની છો. આદિલ અને આલિમ છો અને
સાચા અમલ કરનારા છો.

અય મારા આકા, હું અલ્લાહથી ચાહું છું
કે તે મને આપના દુશ્મનોથી દૂર રાખે અને
આપની મહોબ્બતની મારફત અલ્લાહની

નજદીકી ચાહું છું. અહ્યાહ આપ પર
સલવાત મોકલે, આપના વડવાઓ પર,
અને આપના બાપ-દાદાઓ પર, આપના
ફરજંદો પર, અને આપના શિયાઓ અને
દોસ્તો પર અહ્યાહની રહેમતો અને બરકતો
નાઝિલ થાય.

પછી જાળીને ચૂમે અને દુઆ માંગે :

બે રકાત નમાઝ પઢે અને જનાબે
સચ્ચદા સ.અ.ની તસ્બીહ પઢે પછી
સિજદો કરે અને સિજદામાં કહે :

અલ્લાહુમમ ઈલયક અંતમદેતો વ
ઈલયક કંસંદેતો વ બે ફર્જલેક રજવેતો વ
કંબરે ઈમામેયલે લર્ઝી અવેજબેત અંલચ

તાંઅંતહૂ મુરેતો વ બે ઈલયેક તવસ્સલેતો
 ફ બે હેકેકેહેમુલે લખી અવેજબેત અંલા
 નફેસેકગોફરે લી વ લે વાલેદય્ય વ લિલે
 મુઅમેનીન યા કરીમ.

અય અલ્લાહ હું તારા પર ભરોસો કરું છું
 અને તારી તરફ ધ્યાન ધરું છું અને તારા
 ફઝલની ઉમ્મીદ રાખું છું. મેં મારા આ
 ઇમામની ઝિયારત કરી છે જેનું અનુસરણ તેં
 અમારા પર વાજિબ કરેલ છે અને તેમના
 થકી તારી નજદીકી ચાહું છું. તો તેમના
 હકના વાસ્તાથી જે તેં તારા પર વાજિબ કરી
 લીધો છે. મને બક્ષી આપ. મારા મા-બાપ
 અને તમામ મોઅમીનોને માફ કરી દે અય

વિશાળ ઉદારતાવાળા.

પછી જમણો ગાલ જમીન પર રાખે અને કહે :

**અલ્લાહુમ્મ કુંદે અંલિમત હંવાએજુ ફ સંલ્લે
અંલા મોહંમદિવે વ આલે મોહંમદિવે
વકુંમહા.**

અય અલ્લાહ તું મારી હાજતોને જાણે છે, તો મોહમ્મદ અને આલે મોહમ્મદ અ.મુ.સ. પર દરૂદ મોકલ અને મારી હાજતો પૂરી કર.

પછી ડાબો ગાલ જમીન પર રાખે અને કહે :

**અલ્લાહુમ્મ કુંદે અહંસંયેત ઝાંનૂબી ફ બે
હંકુંકું મોહંમદિવે વ આલે મોહંમદિને**

સંલ્લે અંલા મોહંમદિવે વ આલે
મોહંમદિવે વગોંફરેહા વ તસંદદકે અંલય્ય
બે મા અનંત અહેલોહ.

અય અહ્લાહ તેં મારા ગુનાહોને ગણી
લીધા છે તો મોહમ્મદ અને આલે મોહમ્મદ
સ.અ.વ. પર દરૂદ મોકલ અને તેમના
વાસ્તાથી મારા ગુનાહોને માફ કરી દે અને
મને એટલું આપ જે તમને શોભે.

પછી કપાળને જમીન પર રાખી સો
વખત શુક્રન, શુક્રન કહે પછી માથું ઉંચું કરે
અને દુઆ માંગે પછી આ સલવાત પઢે :

અલ્લાહુમ્મ સંલ્લે અંલા મોહંમદિવે વ
અહેલે બયતેહી વ સંલ્લે અંલા મૂસબને

જઅંફરિને વસીયેયિલે અબરારે વ
 ઇમામિલે અખંયારે વ અંયેબતિલે અનવારે
 વ વારેસિંસે સકીનતે વલે વકારે વલે હકમે
 વલે આસારિલે લખી કાન યુહૈયિલે લયલ
 બિસે સહરે ઇલસે સહેરે બે મોવાસંલતિલે
 ઇસેતિગંફારે હંલીફિસે સજેદતિતે તંવીલતે
 વદે દુમૂઈલે ગંઝીરતે વલે મોનાજાતિલે
 કસીરતે વમ્મં ઝંરાઆંતિલે મુત્તસેલતે વ
 મક્રેરિને નોહા વલે અંદેલે વલે ખંયેરે વલે
 ફમ્મંલે વને નદાવલે બમ્મંલે વ મઅલફિલે
 બલેવા વસે સંબેરે વલે મુમ્મંતેહદે બિમ્મં
 મૂલેમે વલે મક્રેબૂરે બિલે જવેરે વલે
 મોઅમ્મંબે ફી કંઅરિસે સોબૂને વ

ઝાંલોમિલે મતાંમીરે ઝિંસ્સાકિંલે મરેઝૂંઝૂં
 બે હેલકિંલે કોંયૂદે વલે જનાઝતિલે
 મોનાદા અંલયેહા બે ઝૂંલેલિલે
 ઇસેતખેંફાફે વલે વારેદે અંલા જદેદેહિલે
 મુસેતેંફા વ અબીહિલે મુરેતઝાં વ ઉમ્મેહી
 સરયેદતિને નિસાએ બે ઇરેસિને
 મગેસૂંબિને વ વલાઈમ મસેલૂબિને વ
 અમરિમ મગેલૂબિને વ દમિમ મતેલૂબિને
 વ સમમિમ મશેરૂબિને. અલ્લાહુમ્મ વ કમા
 સંબર અંલા ગંલીઝિંલે મેહેને વ તજરેરઅં
 ગોસેસેલે કોરબે વસેતસેલમ લે રેઝાંક વ
 અખેલસેતે તાંઅલ લક વ મહેઝાંલે ખાશૂઅં
 વસે તશેઅંરલે ખાઝૂંઅં વ આંદલે બિદઅંત

વ અહલહા વ લમ્ ચલેહૈકૈહૂ ફી શયેઈને
 મિને અવામેરેક વ નવાહીક લવેમતો
 લાએમિને સૈલ્લે અંલયેહે વ સૈલાતને
 નામેયતને મોનીફતને ઝાકેયતને તૂજેબો
 લહા બેહા શફાઅંત ઓમમિમે મિને
 ખૈલેકૈક વ કોરૂનિમે બરાયાક વ
 બલેલિગૈહૂ અંન્ના તહીયતને વ સલામને
 વ આતેના મિને લદુનેક ફી મોવાલાતેહી
 ફઝલને વ એહૈસાનને વ મગૈફરતને વ
 રિઝવાનને ઈન્નક મુંલે ફઝલિલે અંમીમે
 વતે તજાવોઝિલે અંઝીમે બે રહૈમતેક યા
 અરૈહૈમરે રાહૈમીન.

અય અહ્લાહ રહેમત ઉતાર મોહમ્મદ
સ.અ.વ. પર અને તેમની એહલેબૈત પર
અને મૂસા ઇબ્ને જઅફર અ.સ. પર સલવાત
મોકલ જે નેક લોકોના વસી છે અને
ભાગ્યશાળીઓના ઇમામ છે, નૂરના મિનાર
છે, સકીના (નબીઓના અવશેષો)ના
વારસ છે અને વકાર, જ્ઞાન અને નિશાનીઓ
ધરાવનારા છે, એવા ઇમામ છે જેમણે
રાતોને જાગતા પસાર કરી અને સવારથી
બીજી સવાર સુધી અહ્લાહથી ગુનાહોની
માફી માંગતા રહ્યા, લાંબા સિજદાઓ સાથે,
અને અતિશય કલ્પાંત સાથે ઘણા કરગરીને,
અને નિરંતર રોવા સાથે, જેઓ ઇન્સાફ અને
અકલ માટે જગ્યા છે, નેકી અને ફઝલ માટે,

સખાવત અને દાનના માટે, જે બલા અને સખરનો ઉતારો છે. જેમને ઝુલ્મથી સતાવવામાં આવ્યા અને જોર જબરથી દફનાવવામાં આવ્યા, જેમને ઊંડી ખાઈમાં કેદ કરવામાં આવ્યા, અને અંધારી કોટડીઓમાં, જેમના પગો લોખંડની બેડીઓથી ઝખ્મી થયા, જેમના જનાઝા સાથે હલકા શબ્દોથી લોકોને બોલવવામાં આવ્યા, જે પોતાના દાદા મુસ્તફા સ.અ.વ. પિતા મુર્તઝા અ.સ. અને સય્યદા સ.અ. પાસે એવી હાલતમાં પહોંચ્યા કે તેમના હક્કો છીનવી લેવામાં આવ્યા હતા, અને માનહાનિ કરવામાં આવી હતી, અને તેમના હુકમોનું ખંડન કરવામાં આવ્યું હતું, તેમનું

લોહી વહેવડાવવામાં આવ્યું હતું અને તેમને
ઝેર પીવરાવવામાં આવ્યું હતું.

અય અદ્વાહ, જેવી રીતે તેઓએ
કઠણમાં કઠણ મુસીબત પર સખર કરી, અને
દુઃખો સહન કર્યા અને તારી રઝા પર રાજી
રહ્યા, અને ફકત તારી ઇતાઅત કરી, ફકત
તારાથી ડર્યા અને વિનમ્રતાના વસ્ત્રો પહેર્યા
અને બિદઅતની દુશ્મની કરી અને એહલે
બિદઅતથી પણ, અને તારા હુકમો
પહોંચાડવામાં અને તારી મના કરેલ વસ્તુથી
લોકોને રોકવામાં નિંદા કરવાવાળાની નિંદાની
પરવા ન કરી. અય અદ્વાહ, તેમના પર
સલવાત મોકલ એવી સલવાત જે વધતી
રહે, ઊંચી થતી રહે, પાક હોય, અને જે

કારણ બને તેમના માટે ઉમ્મતની શફાઅત કરવામાટે, અને તારી મખ્લૂકની જ પહેલાં ગુઝરી ચૂકી છે, અને અમારા તરફથી સલામ હો આપ પર, અને નમન હો તેમને અને તારા તરફથી તેમની મહોબ્બતના વાસ્તામાં અમોને તારો ફઝલ એહસાન, માફી અને ખુશ્નૂદી અતા કર. ખરેખર તારો ફઝલ બધા માટે છે, અને તું મહાન બક્ષવાવાળો છે. તારી રહેમતનો વાસ્તો અય સૌ રહેમ કરવા વાળાઓમાં વધારે રહીમ.

પછી ઇમામ મોહમ્મદ તકી અ.સ.ની ઝરીહ તરફ જાય અને ઇમામ મોહમ્મદ તકી અ.સ.ની ઝિયારત પઢે :

ઇમામ મોહમ્મદ તકી અ.સ.ની ઝિયારત

અસ્સલામો અંલયક યા અબા જઅંફરિને
મોહમ્મદબેન અલીયયિલે બરરત
તકીયલે ઇમામલે વફીય. અસ્સલામો
અંલયક અયોહરે રઝીયુમ્મે ઝકીય.
અસ્સલામો અંલયક યા વલીયલાહ.
અસ્સલામો અંલયક યા નજુયલાહ.
અસ્સલામો અંલયક યા સફીરલાહ.
અસ્સલામો અંલયક યા સિરેરલાહ.
અસ્સલામો અંલયક યા મૈયાઅલાહ.
અસ્સલામો અંલયક યા સનાઅલાહ.

અસ્સલામો અંલયક યા કલેમતલ્લાહ.
 અસ્સલામો અંલયક યા રહેમતલ્લાહ.
 અસ્સલામો અંલયક અય્યોહલે નૂરસે
 સાર્તઅં. અસ્સલામો અંલયક અય્યોહલે
 બદરતે તાંલેઅં. અસ્સલામો અંલયક
 અય્યોહલે તંયેબો મેનતે તંયેબીન.
 અસ્સલામો અંલયક અય્યોહલે તાંહેરો
 મેનલે મોતંહેહરીન. અસ્સલામો અંલયક
 અય્યોહલે આયતુલે ઉમ્મા. અસ્સલામો
 અંલયક અય્યોહલે હુંજતુલે કુબરા.
 અસ્સલામો અંલયક અય્યોહલે મોતંહેહરો
 મેનજે ઝલ્લાત. અસ્સલામો અંલયક
 અય્યોહલે મોનજેઝહો અંનિલે

મુઅંઝીલાત. અસ્સલામો અંલયક
 અયોહલ અલીયો અંને નકસિલ
 અવસાંફ. અસ્સલામો અંલયક અયોહરે
 રઝીયો ઈનદલ અશરાફ. અસ્સલામો
 અંલયક યા અમૂદદ દીન. અશહદો
 અન્નક વલીયુલ્લાહે વ હુંજતોહૂ ફી
 અરઝીહી વ અન્નક જમ્બુલ્લાહે વ
 ખંયરતુલ્લાહે વ મુસતવદઆ ઈલમિલ્લાહે
 વ ઈલમિલ અમ્બેયાએ વ રૂકનુલ ઈમાને
 વ તરજોમાનુલ કુંરઆન. વ અશહદો
 અન્ન મનિતતબઅંક અંલલ હકક વલે
 હોદા વ અન્ન મને અનકરક વ નસંબ
 લકલ અંદાવત અંલેઝી ઝીલાલતે વરે રદા

અબરઓ ઇલલાહે વ ઇલયેક મિનહુમ્
ફિદ દુન્યા વલ આખરતે વસ્સલામો
અંલયેક મા બકીતો વ બકયલે લયલો
વન નહારો વ રહમતુલ્લાહે વ બરકાતોહ.

સલામ હો આપ પર અય અબ્બા
જઅફર મોહમ્મદ ઇબ્ને અલી અ.સ. આપ
નેક, પરહેઝગાર અને વફાદાર ઇમામ છો,
સલામ હો આપ પર અય વરાએલા અને
પાક, સલામ હો આપ પર અય અદ્લાહથી
મુનાજાત (કરગરવું) કરવાવાળા, સલામ હો
આપ પર અય અદ્લાહના એલથી, સલામ હો
આપ પર અય અદ્લાહના વલી, સલામ હો
આપ પર અય અદ્લાહના ભેદ, સલામ હો
આપ પર અય અદ્લાહની રોશની, સલામ હો

આપ પર અય અદ્લાહના વખાણ, સલામ હો
આપ પર અય અદ્લાહના શબ્દો, સલામ હો
આપ પર અય અદ્લાહની રહેમત, સલામ હો
આપ પર અય પ્રકાશિત નૂર, સલામ હો
આપ પર અય સંપૂર્ણ ચંદ્રમા, સલામ હો
આપ પર અય કે જે ખુદ પાક છો અને
પાકીઝા નસલમાંથી છો. સલામ હો આપ
પર અય કે જે ખુદ પવિત્ર છો અને પવિત્ર
નસલમાંથી છો, સલામ હો આપ પર અય
અદ્લાહની મહાન નિશાની, અય અદ્લાહની
મોટી હુજ્જત, સલામ હો આપ પર અય કે જે
બધી ભૂલોથી પાક છો, સલામ હો આપ પર
અય કે જેઓ દુશ્વારીઓથી દૂર છે, સલામ
હો આપ પર અય કે દુર્ગુણોથી પર છે, સલામ
હો આપ પર અય કે જે શરીફ લોકોમાં બહુ

જ પસંદ કરવામાં આવ્યા છે, સલામ હો
આપ પર અય દીનના સ્તંભ.

હું ગવાહી આપું છું કે આપ અદ્લાહના
વલી છો અને જમીન પર તેની હુજ્જત છો,
અદ્લાહની નિકટ છો અને અદ્લાહના ચૂંટેલા
છો, અદ્લાહના ઇલ્મ અને અંબિયાના
ઇલ્મના સાચવનારા છો, ઇમાનનું મૂળ છો,
કુરઆનના સાચા અર્થ બતાવનારા છો. હું
ગવાહી આપું છું કે જેણે આપની પૈરવી કરી
તે હક પર છે અને હિદાયત પામેલો છે અને
જેણે આપનો વિરોધ કર્યો અને આપથી
દુશ્મની કરી તે ભટકેલો છે અને વિનાશને
કિનારે છે. હું અદ્લાહ પાસે અને આપના
પાસેએ દુશ્મનોને તિરસ્કારું છું. આ

દુનિયામાં અને આખેરતમાં પણ. સલામ હો
આપ પર જ્યાં સુધી હું જીવતો રહું અને
જ્યાં સુધી આ રાત દિવસ બાકી છે, આપ
પર અદ્વાહની રહેમતો અને બરકતો નાઝિલ
થાય.

પછી કબરની જાળીને ચૂમે, પોતાના
ગાલોને લગાડે અને પછી કહે :

અસ્સલામો અંલયક યા વલીયલ્લાહ.

અસ્સલામો અંલયક યા હુંજેજતલ્લાહ.

અસ્સલામો અંલયકોમા યા નૂરલ્લાહે ફી

ઝાલોમતિલ અરઝ. અસ્સલામો અંલયક

યબેન રસૂલિલ્લાહ. અસ્સલામો અંલયક

વ અંલા આબ્બાએક. અસ્સલામો અંલયક

વ અંલા અબ્નોએક. અશહેદો અગ્નક
 કંદે અકમતસે સંલાત વ આતયેતમ
 ઝકાત વ અમરેત બિલે મઅરફ વ નહયેત
 અંનિલે મુનકરે વ તલવેતલે કિતાબ હેકકે
 તિલાવતેહી વ જાહદેત ફિલાહે હેકકે
 જેહાદેહી વ સંબરેત અંલલે અમાં ફી
 જમબેહી હેત્તા અતાકલે યકીન
 અતયેતોક ઝાઅરન આરેફને બે હેકકેક
 મોવાલેયને લે અવલેયાએક મોઆંદેયને
 લે અઅંદાએક ફશફઅં લી ઈનેદ રબ્બેકા.

સલામ હો આપ પર અય અદ્લાહના
 વલી, સલામ હો આપ પર અય અદ્લાહની
 હુજ્જત, સલામ હો આપ પર અય ધરતીના

અંધકારમાં અદ્વાહનું નૂર, સલામ હો આપ
પર અય અદ્વાહના રસૂલ સ.અ.વ.ના
ફરજંદ, સલામ હો આપ પર અને આપના
બાપ-દાદાઓ ઉપર, સલામ હો આપ પર
અને આપના ફરજંદો પર, સલામ હો આપ
પર અને આપના દોસ્તો પર.

હું ગવાહી આપું છું કે આપે નમાઝને
કાયમ કરી, ઝકાત અદા કરી, નેક કામોના
હુકમો આપ્યા અને બૂરા કામોથી રોક્યા,
અને કુરઆનની એવી તિલાવત કરી જેવી
તિલાવત કરવાનો હક હતો, અને અદ્વાહની
રાહમાં એવી જેહાદ કરી જેવી જેહાદ કરવી
જોઈએ અને અદ્વાહની ખુશનુદીની ખાતર
સંકટો સહન કર્યા, ત્યાં સુધી કે આપ

શહાદતને ભેટયા. હું આપની ખિદમતમાં ઝિયારતના હેતુથી હાજર થયો છું મને આપના હકનું ભાન છે, આપના દોસ્તોથી દોસ્તી રાખું છું અને આપના દુશ્મનોથી દુશ્મની. તો અલ્લાહની વ્યારગાહમાં મારી ભલામણ કરો.

પછી ઝરીહ મુબારકને ચૂમે અને દુઆ માંગે. પછી બે રકાત નમાઝ અને જનાબે સચ્ચદા સ.અ.ની તસ્બીહ પઢે પછી સિજદો કરે અને સિજદામાં કહે :

**ઈરેહૈમે મને અસાઅ, વકૈતરફ, વસૈતકાન
વઅંતરફ.**

રહેમ કર એ શખ્સ પર જોણે બૂરાઇ કરી,
ગુનાહ કર્યા, લાચાર થયો, અને હવે પોતાના
ગુનાહનો ઇકરાર કરે છે.

પછી જમણો ગાલ જમીન પર રાખે અને કહે :
**ઈનં ફુનંતો બેઅસલં અંબદો ફ અનંત
નેઅંમરે રબ્બો.**

(હું તારો એક કનિષ્ઠ બંદો છું પણ તું
મારો શ્રેષ્ઠ પાલનહાર છે.)

પછી ડાબો ગાલ જમીન પર રાખે અને કહે :
**અંઝામઝં ઝંમંબો મિનં અંબદેક ફલં
યહંસોનિલં અંફેવો મિનં ઈંનંદેક યા ફરીમ.**

(તારા બંદાથી મોટા મોટા ગુનાહો થયા
છે, પણ તું તેને સરસ રીતે માફી દે અય

કૃપાળુ.)

પછી કપાળ જમીન પર રાખે અને એકસો વખત શુક્રન, શુક્રન કહે, માથું ઊંચું કરી દુઆ માંગે અને આ સલવાત પઢે :

અલ્લાહુમ્મ સૈલ્લે અંલા મોહમ્મદિવે વ
અહલે બચતેહી વ સૈલ્લે અંલા
મોહમ્મદિબને અંલીયેનિમ્મો ઝકીયયિત
તકીયે વલે બરરિલે વફીયે વલે
મોહમ્મોબિને નકીયે હાદિલે ઉમ્મતે વ
વારેસિલે અઇમ્મતે વ ખાંમેનિરે રહમતે વ
યમ્બૂઇલે હિંકમતે વ કાંએદિલે બરકતે વ
અંદીલિલે કુરઆને ફિત્તે તાંઅંતે વ

વાહેદિલે અવસૈયાએ ફિલે ઇખલાસે વલે
 ઇબ્રાદતે વ હુજેજતેકલે ઉલેયા વ મસંલેકલે
 અઅલા વ કલેમતેકલે હુસેનદેદાઈ ઇલયેક
 વદે દાલ્લે અંલયેકલ લર્મી નસંબેતહૂ
 અંલમને લે ઇબ્રાદેક વ મોતરેજેમને લે
 કિતાબેક વ સાંદેઅંને બે અમરેક વ
 નાસરને લે દીનેક વ હુજેજતને અંલા
 ખેલેકેક વ નૂરને તખરેકો બેહિમ્મો મોલમ
 વ કુંદેવતને તુદરકો બેહલે હિદાયતો વ
 શફીઅંને તોનાલો બેહિલે જન્નહે,
 અલ્લાહુમ્મ વ કમા અખમ્મ ફી ખોશૂઅંહી
 લક હેમ્મોહૂ વસેતવેફા મિને ખંશયતેક
 નસીબહૂ ફ સંલ્લે અંલયેહે અમ્મોઅંફ મા

સંલયત અંલા વલીયયિરતમંયત
 તાંઅંતહૂ વ કંબિલત ખિંદમતહૂ વ
 બલેલિગંહૂ મિન્ના તહીર્યતનં વ સલામવે
 વ આતેના ફી મોવાલાતેહી મિનં લદુનક
 ફમંલવે વ અહેસાનવે વ મગંફેરતવે વ
 રિમંવાનનં ઇન્નક મુંલે મનંનિલે કંદીમે
 વસં સંફેહિલે જમીલ.

અય અહ્લાહ તું સલવાત મોકલ મોહમ્મદ
 સ.અ.વ. પર અને તેની એહલે બૈત પર અને
 સલવાત મોકલ મોહમ્મદ ઇબ્ને અલી પર અને
 જેઓ પાક છે, અહ્લાહથી ડરવાવાળા છે, નેક
 છે, વફાદાર છે, ઉમ્મતને હિદાયત
 આપવાવાળા છે, ઇમામોના વારસ છે,

રહેમતના ભંડાર છે, અને હિકમતના ઝરણા છે, અને બરકતોને દોરનારા છે, અને વસીઓમાં નિખાલસતા અને ઇબ્લાદતમાં અનન્ય છે, તારી મોટી હુજ્જત છે, તારી મહાન મિસાલ છે અને તારી તરફ લોકોને બોલાવવામાં સુંદર વાણી છે અને તારી દલીલ છે, જેને તેં લોકો માટે તારી નિશાની બનાવી, અને તારી કિતાબના પ્રતિનિધિ બનાવ્યા અને તારા હુકમો પહોંચાડવાવાળા છે, તારા દીનના મદદગાર છે, લોકો પર તારી હુજ્જત છે, અને તે નૂર છે જેને કારણે તું અંધારા દૂર કરે છે, અને એવા નેતા છે જેનાથી લોકોને માર્ગદર્શન મળે છે, અને એવા શફાઅત કરવાવાળા છે કે જેનાથી જન્નત મળે છે. અય અહ્લાહ જેવી રીતે તેમણે તારાથી ડરી પોતાનો ભાગ મેળવ્યો

અને તારા ડરથી તેમણે પોતાનો પૂરેપૂરો હિસ્સો મેળવ્યો, તો તું સલવાત મોકલ એમના પર એટલી વધારે સલવાત કે જે તે તારા વલી પર મોકલી હોય જેને તું ચાહતો હોય, જેની ખિદમત તેં કબૂલ કરી હોય અને અમારા તરફથી તેમને સલામ અને નમન પહોંચાડ અને તેમની દોસ્તીના બદલામાં તારી પાસેથી ફઝલ એહસાન માફી અને ખુશનુદી અમને અતા કર. ખૈર તું સનાતન દાતા છે અને શ્રેષ્ઠ માફ કરવા વાળો છે.

પછી દુઆ માંગે અને જ્યારે વિદાય થાય તો પહેલે ઈમામ મૂસા કાઝિમ અ.સ.ની ઝરીહની તરફ મોઢું કરે અને કહે :

વિદાય ઇમામ મૂસા કાઝિમ અ.સ.

અસ્સલામો અંલયક યા મવેલાય યા
અબલે હૈસને વ રહેમતુલ્લાહે વ બરકાતોહ.
અસૈતવેદેઓ કલ્લાહ વ અકરઓ
અંલયકસૈ સલામ આમન્ના બિલ્લાહે વ
બિરે રસૂલે વ બે મા જેઅંત બેહી વ દલલેત
અંલયહે અલ્લાહુમ્ મકતુબના મઅંશ
શાહેદીન.

સલામ હો આપ પર અય મારા આકા,
અય અબલ હસન, આપના પર અદ્લાહની
રહેમત અને બરકતો નાઝિલ થાય. હું આપને
અદ્લાહને સોંપું છું અને આપ પર સલામ

મોકલું છું. હું અદ્વાલ પર ઇમાન લાવ્યો છું અને તેના રસૂલ પર અને એ દરેક વસ્તુ પર જે તેઓ અદ્વાલ તરફથી લાવ્યા છે, અને તેના તરફ અમારું માર્ગદર્શન કર્યું છે. અય અદ્વાલ અમને તેના ગવાહોમાં ગણ.

પછી ઇમામ મોહમ્મદ તકી અ.સ.ની ઝરીહ તરફ મોઢું કરી કહે :

વિદાઅ ઇમામ મોહમ્મદ તકી અ.સ.

અસ્સલામો અંલયેક યા મવેલાય
યબેન રસૂલિલ્લાહે વ રહેમતુલલાહે વ
બરકાતોહ. અસૈતવેદેઓકલ્લાહ વ
અકૈરઓ અંલયેકસૈ સલામ આમન્ના

બિલ્લાહે વ બે રસૂલેહી વ બે મા જેઅંત
બેહી વ દલલેત અંલયેહે અલ્લાહુમ્
મક્રુબેના મઅંશે શાહેદીન.

સલામ હો આપ પર અય અદ્લાહના
રસૂલ સ.અ.વ.ના ફરજંદ. અદ્લાહની
રહેમતો અને બરકતો નાઝિલ થાય આપ
પર. હું આપને અદ્લાહને સોંપું છું અને
આપને સલામ પાઠવું છું હું ઇમાન લાવ્યો છું
અદ્લાહ પર, તેના રસૂલ પર અને તેઓ
તરફથી જે કંઈ લાવ્યા છે તેના પર અને જેની
તેઓએ અમને હિદાયત કરી છે તેના પર.
અય અદ્લાહ અમને ગવાહોમાં ગણ.

હરમથી એવી રીતે બહાર આવે કે
ઝરીહ મુબારક તરફ પીઠ ન થવા પામે.

મસ્જિદે બરાસા

આ મસ્જિદ કાઝમૈન અને બગદાદની વચ્ચે આવેલી છે. આ મસ્જિદ જનાબે મરિયમ અ.સ.નું ઘર છે. અહીં ઘણાં પયગમ્બરોએ નમાઝ પઢી છે. હઝરત ઇમામ બાકિર અ.સ. એ ફરમાવ્યું કે જનાબે ઇબ્રાહીમ અ.સ. એ પણ અહીં નમાઝ પઢી છે અને જબિર ઇબ્ને અબ્દુલ્લાહ અન્સારીએ કહ્યું કે જંગે ખવારીજમાંથી પાછા ફરતા જનાબે અમીર અ.સ. એ અહીં નમાઝ પઢી હતી. તે સમયે અમે લોકો એક લાખથી પણ વધારે સંખ્યામાં હતા. એક ઇસાઈ અથવા બીજી રિવાયત મુજબ રાહિબે પોતાના દેવળમાંથી નીકળ્યો અને પૂછ્યું કે તમારા લશકરનો સેનાપતિ કોણ છે ? જબિર કહે છે કે મેં

અમીરૂલ મોઅમેનીન અ.સ. તરફ ઇશારો કર્યો. પછી તે હઝરતની સેવામાં હાજર થયો અને કહ્યું : સલામ હો આપ પર અય અમીરૂલ મોઅમેનીન ખરેખર આપ હક પર છો. હઝરતે પૂછ્યું તેં કેવી રીતે જાણ્યું કે હું હકીકી અમીરૂલ મોઅમેનીન છું. તેણે કહ્યું મને મારી કિતાબોથી જાણવા મળ્યું છે. હઝરતે કહ્યું અય હુબાબ, જેવું તેણે પોતાનું નામ સાંભળ્યું તો હઝરતથી કહ્યું આપ આપનો હાથ આગળ કરો હું આપની બૈઅત કરું છું અને અલ્લાહ એક હોવાની અને મોહમ્મદ મુસ્તફા સ.અ.વના રસૂલ હોવાની ગવાહી આપું છું અને શહાદત આપું છું કે આપ અલી ઇબ્ને અબી તાલિબ તેમની વસી છો. હઝરતે ફરમાવ્યું કે તું ક્યાં રહે છે. તેણે કહ્યું આ દેવળમાં હઝરતે ફરમાવ્યું કે

એક મસ્જિદ બનાવ જે શખ્સ આ મસ્જિદ બનાવે તેના નામ પર આ મસ્જિદનું નામ રાખ. આમ બરાસા નામી એક વ્યક્તિએ આ મસ્જિદ બનાવી એટલે તેનું નામ બરાસા રાખવામાં આવ્યું. ત્યાર પછી હઝરતે પૂછ્યું કે તું પાણી ક્યાંથી પીવે છે તેણે જવાબ આપ્યો દજલાથી. ફરમાવ્યું કે અહીં ચશમો કે કૂવો શા માટે નથી ખોદતો ? તેણે કહ્યું કે જ્યાં પણ કૂવો ખોદું છું ત્યાં પાણી ખાડું નીકળે છે. હઝરતે એક જગ્યાએ નિશાની કરી. જ્યારે ત્યાં ખોદકામ કર્યું તો ત્યાં એક મોટો વજનદાર પથર દેખાણો, તેણે રાહિબ ઉપાડી નહોતો શકતો. હઝરતે એ પથર ઉપાડીને ફેંકી દીધો. તેની નીચેથી એક ઝરો ફૂટી નીકળ્યો જેનું પાણી મીઠું હતું. આપે ફરમાવ્યું કે અય હુબાબ

આ મસ્જિદ પાસે એક શહેર વસશે જેમાં મોટા ભાગના લોકો અત્યાચારી હશે અને તેમાં મોટા ફસાદો ઉભા થશે. ત્યાં સુધી કે હર શબ્દે જુમ્હાના સત્તર હજાર સ્ત્રીઓ સાથે લોકો વ્યભિચાર કરશે (આ શહેર અત્યારનું બગદાદ) છે. ત્યાં એક બાવળાનું ઝાડ હતું જેના ઘણાં કાંટાઓ હતા. હઝરતે પોતાની તલવારથી ઝાડના બધા કાંટા ખેરવી નાંખ્યા અને ફરમાવ્યું : અહીં એક પયગમ્બરની કબ્ર છે એટલે આ મસ્જિદમાં બે રકાત નમાઝ પઢી અને દુઆ માંગે ઇન્શાઅલ્લાહ દુઆ કબૂલ થશે.

જનાબે સલમાન ફારસીની

ઝિયારત

જનાબે સલમાન ફારસીના વખાણમાં એટલું પૂરતું છે કે અદ્દાહ તઆલાએ તેમના વખાણ કુરઆને શરીફમાં કર્યા છે અને આપ એટલા માનવંત હતા કે એહલેબૈત રસૂલમાં (પયગમ્બરના કુટુંબમાં) દાખલ કરવામાં આવ્યા. જ્યારે આપ હિજર સન ૩૫માં મદાઈનના સત્તાધીશ હતા અને વફાત પામ્યા ત્યારે આપની વય ૨૫૦ વર્ષની હતી. હઝરત અલી અ.સ. મદીનાથી મદાઈન તશરીફ લાવ્યા અને તેમણે જાતે પોતાના હાથે હઝરત સલમાનને ગુસ્લ કફન આપ્યું અને મલાઈકની સફો સાથે નમાઝે જનાઝા પઢાવી.

મિસ્બાહુઝ ઝાએરીનમાં આપની ઝિયારતનો ઉલ્લેખ કરાયો છે.

કબ્ર મુબારક સામે ઉભા રહી પઢે :

અસ્સલામો અંલા રસૂલિલ્લાહે
મોહંમદિબને અબ્દિલ્લાહે ખાંતમિને
નબીયીન. અસ્સલામો અંલા અમીરિલ
મુઅમેનીન સરયેદિલ વસીયીન.
અસ્સલામો અંલા અઘમ્મતિલ
મઅસૂમીનરે રાશેદીન. અસ્સલામો અંલલ
મલાઈકતિલ મોકર્રેરબીન. અસ્સલામો
અંલયેક યા સાઈબે રસૂલિલ્લાહિલ
અમીન. અસ્સલામો અંલયેક યા વલીય
અમીરિલ મુઅમેનીન. અસ્સલામો

અંલયેક યા મૂદઅં અસરારિસ સાદતિલે
 મયામીન. અસ્સલામો અંલયેક યા
 બકીયતલાહે મેનલ બરતિલે માઝીન.
 અસ્સલામો અંલયેક યા અબા
 અંબેદિલાહે વ રહેમતુલાહે વ બરકાતોહ.
 અશહેદો અન્નક અતંઅંતલાહ કમા
 અમરક વતે તબઅંતરે રસૂલક મા નદબક
 વ તવલ્લયેત ખેલીફતહૂ કમા અલેઝમક વ
 દઅંવેત ઇલલે એહેતેમામે બે મુંરેરિયતેહી
 કમા વકેફક વ અંલિમેતલે હેકેકે યકીનને
 વઅંતમદેતહૂ કમા અમરક. અશહેદો
 અન્નક બાબો વસીયેયિલે મુસંતેફા, વ
 તંરીકો હુંજેજતિલાહિલે મુરેતઝાં વ

અમીનુલ્લાહે ફી મસૂદેઅંત મિન્
 ઉલૂમિલે અસફિયાઅ. અશહદો અન્નક
 મિન્ અહેલે બયતિન્ નબીયયિન્
 નોજબાઇલે મુખંતારીન લે નુસરતિલે
 વસીય. અશહદો અન્નક સાહેબુલે
 આંશેરતે વલે બરાહીને વલે દલાઅલિલે
 કાંહેરતે વ અકંમેતસે સંલાત વ આતયતમ્
 ઝકાત વ અમરત બિલે મઅરૂફે વ નહયત
 અંનિલે મુનેકરે વ અદદયતલે અમાનત વ
 નસંહેત લિલ્લાહે વ લે રસૂલેહી વ સંબરત
 અંલલે અમાં ફી જમ્બેહી હંત્તા અતાકલે
 યકીન. લઅંનલ્લાહો મને જહેદક હેકેકેક
 વ હંત્તે મિને કંદરેક. લઅંનલ્લાહો મને

આઝાંક ફી મવાલીક. લઅંનલાહો મન
 અઅંનતક ફી અહેલે બચતે નબીચ્યેક.
 લઅંનલાહો મન લામક ફી સાદાતેક.
 લઅંનલાહો અંદુવ્વ આલે મોહંમદિને
 મેનલે જિન્ને વલે ઇનેસે મેનલે અવ્વલીન
 વલે આખરીન વ ઝાંઅંફ અંલયહેમુલે
 અંઝાંબલે અલીમ. સંલ્લલાહો અંલયેક
 યા અબા અંબદિલાહે સંલ્લલાહો
 અંલયેક યા સાહેબ રસૂલિલાહે સંલ્લલાહો
 અંલયેહે વ આલેહી વ અંલયેક યા મવલા
 અમીરિલે મુઅમેનીન વ સંલ્લાલાહો
 અંલા રહેકતે તંચેબતે વ જસદેકતે તાહેરે
 વ અલેહૈકેના બે મજનેહી વ રઅફતેહી

એમાં તવફ્ફાના બેક વ બે મહેલેલિસે
 સાદતિલે મયામીને વ જમઅંના મઅંહુમે બે
 જવારેહિમે ફી જન્નાતિને નઈમે
 સંલ્લાહો અંલયેક યા અબા
 અંબદિલ્લાહે વ સંલ્લાહો અંલા
 ઈખવાનેકશી શીઅંતિલે બરરતે મેનસે
 સલફિલે મયામીને વ અદખેલરે રવેહે વરે
 રિઝવાન અંલલે ખંલફે મેનલે મુઅમેનીન
 વ અલેહકેના વ ઈય્યાહુમે બે મને
 તવલ્લાહો મેનલે ઈતરતિતે તાંહેરીન વ
 અંલયેક વ અંલયેહેમુસે સલામો વ
 રહેમતુલ્લાહે વ બરકાતોહૂ.

સલામ હો અહ્લાહના રસૂલ, ખાતેમુન્નબી
હઝરત મોહમ્મદ ઇબ્ને અબ્દુલ્લાહ સ.અ.વ.
પર સલામ હો અમીરૂલ મોઅમેનીન
વસીઓના સરદાર પર. સલામ હો માઅસૂમ
અને હિદાયત આપનારા ઇમામો પર. સલામ
હો અહ્લાહના મુકર્રબ ફરિશ્તાઓ પર. સલામ
હો આપ પર અય રસૂલે ખુદા સ.અ.વ.ના
સહાબી. સલામ હો આપ પર અય અમીરૂલ
મોઅમેનીન અ.સ.ના દોસ્ત. સલામ હો આપ
પર અય ખરકતવાળા સરદારોના ભેદોને
સાચવનાર. સલામ હો આપ પર અય
અહ્લાહના નેક બંદાઓ જે ગુજરી ચૂક્યા છે
તેમાંના બાકી રહેનારાઓ. સલામ હો આપ
પર અય અબ્બા અબ્દિલ્લાહ અને અહ્લાહની
રહેમત તથા ખરકત તમારા પર ઉતરે.

હું ગવાહી આપું છું કે આપે અદ્લાહના હુકમ મુજબ તેની તાબેદારી કરી અને આપે અદ્લાહના રસૂલની તાબેદારી કરી જેવી રીતે તેઓએ આપનાથી ચાહ્યું અને તેના ખલીફાને એવી રીતે દોસ્ત રાખ્યા જેવી રીતે તેણે ફરજિયાત કર્યું અને આપને મળેલ દોરવણી મુજબ તેની આલ વિશે વ્યવસ્થા કરવા લોકોને દાવત આપી અને આપે હકને ખાત્રીથી જાણ્યો અને આપને જે હુકમ આપવામાં આવ્યો હતો એ મુજબ આપે વિશ્વાસ કર્યો અને હું ગવાહી આપું છું કે આપ હઝરત મુસ્તફા સ.અ.વ.ના વસી સુધી પહોંચવાનો દરવાજો છો, અને અદ્લાહની હુજ્જત જનાબે મુર્તઝા અ.સ.ના તરીકા પર ચાલો છો અને

આપને જે કંઈ સોંપવામાં આવ્યું તેમાં આપ અદ્વાહના અમીન ભરોસાપાત્ર છો. ખાસ કરીને અદ્વાહના બરગુઝીદા લોકો વિશેની જાણ (ખબર).

હું ગવાહી આપું છું કે આપ ખરેખર નબીની એહલેબૈતમાંથી છો, જેઓ વસીની મદદ માટે નિર્માણ થયેલા છે. હું ગવાહી આપું છું કે આપ ઇમાનના દસ દરજ્જા પર પહોંચ્યા અને આપ મજબૂત દલીલો અને નિશાનીઓના માલિક છો. આપે નમાઝ કાયમ કરી, ઝકાત અદા કરી, નેકીઓની હિદાયત કરી અને બૂરાઈથી લોકોને રોક્યા. અમાનતો સોંપી દીધી, અદ્વાહ અને તેના રસૂલ સ.અ.વ. સાથે નિખાલસ રહ્યા અને

તેમના રાજીવા માટે સંકટોમાં ધીરજ ધરી, ત્યાં સુધી કે આપ મોતને ભેટયા. અદ્વાહ લાનત કરે તેના પર જેણે આપના હકનો ઇન્કાર કર્યો અને આપની કદર ન કરી. અદ્વાહ લાનત કરે તેઓ પર જેણે આપને દુઃખ આપ્યું આપના આકાઓના સંબંધમાં. અદ્વાહ લાનત કરે તેના પર જેણે એહલેબૈતના સંબંધમાં આપને રંજ પહોંચાડ્યો. લાનત કરે અદ્વાહ એ શખ્સ પર જેણે આપના સરદારોના લીધે આપને મેણા માર્યા. અદ્વાહ લાનત કરે આલે મોહમ્મદ સ.અ.વ.ના દુશ્મનો પર. ચાહે તે જિન્નાતમાંથી હોય કે ઇન્સાનોમાંથી, પહેલાઓ (પૂર્વજો)માંથી હોય કે પાછળવાળા (અનૂજો)માંથી હોય. અને તેના પર ઘણો

સખ્ત અઝાબમાં વધારો કરે. અદ્વાહ દુરૂદ મોકલે આપ પર.

અય અબ્બા અઙ્ગિદ્દાહ, સલામ હો આપ પર અય અદ્વાહના રસૂલ સ.અ.વ. અને તેમની પવિત્ર એહલેબૈતના સાથી અને આપ પર પણ અય મૌલા અમીરૂલ મોઅમેનીન. સલામ હો આપના પાક આત્મા પર અને પવિત્ર દેહ પર અને અમને મૃત્યુ પછી અદ્વાહ પોતાના એહસાન અને કરમથી આપની સાથે મેળાવે સાદાતના ઊંચા સ્થાન અને મોભા સાથે અને જન્મમાં આપની સાથે તેમની છત્ર છાયામાં એકઠા કર. સલામ હો આપ પર અય અબ્બા અઙ્ગિદ્દાહ અને સલામ હો આપના ભાઈઓ પર જેઓ આપના અમીન શિયા

હતા. નેક કાર્યો કરનારા હતા, પહેલાંના બા
બરકત લોકોમાંથી હતા અને અદ્વાહ રાહત
અને ખુશીમાં એ મોમેનોને રાખે જેઓ તે પછી
આવનારા છે અને અદ્વાહ અમને અને તેમને
એ લોકોમાં ભેળવી દે જેઓને આપ દોસ્ત
રાખો છો એટલે કે હઝરત મોહમ્મદ મુસ્તફા
સ.અ.વ. અને તેની પાક આલ. તે સૌ હઝરત
પર અને આપ પર સલામ હો અને અદ્વાહની
રહેમત તથા બરકતો નાઝિલ થાય.

વિદ્યાઅ જનાબે સલમાન ફારસી

અસ્સલામો અંલયક યા અબા
અંબેદિલાહે અનંત બાબુલાહિલ મુઅતા
મિનહૂ વલ મઅખૂઝાં અંનેહૂ અશહેદો
અજ્જક કુંલેત હેકકેને વ નતકેત સિંદકેને
વ દઅવેત ઇલા મવલાય વ મવલાક
અંલાનીચતને વ સિરેને અતયેતોક
ઝાએરને વ હાંજતી લક મુસેતવેદેઅંને વ
હા અના ઝાં મોવદેદેઆક અસેતવેદેઆક
દીની વ અમાનતી વ ખંવાતીમ અંમલી વ
જવામેઅં અમલી ઇલા મુનેતહા અજલી

વિદાઅ જનાબે સલમાન ફારસી

વસ્સલામો અંલયક વ રહમતુલ્લાહે વ
બરકાતોહૂ વ સંલ્લલાહો અંલા
મોહંમદિન વ આલેહિલે અખંયાર.

સલામ હો આપ પર અય અબ્બા
અબ્દિદજ્જાહ. આપ અદ્જાહના એ દ્વાર છો
જ્યાંથી અતા કરવામાં આવે છે અને જ્યાંથી
લાભ ઉપાડી શકાય છે. હું ગવાહી આપું છું કે
તમે ખરેખર સદા હક વાત કરી અને સાચું
બોલ્યા અને મારા મૌલા તથા તમારા મૌલા
તરફ લોકોને જાહેરમાં અને ખાનગી રીતે
બોલાવ્યા હું તમારો ઝાઠર બની તમારી
ખિદમતમાં હાજર થયો છું અને પોતાની
જરૂરીયાતો તમને સોંપવા માંગુ છું અને હવે હું
આપથી વિદાઅ થઈ રહ્યો છું અને આપની

પાસે મારા દીન અને આસ્થાને અમાનત રાખું છું. તથા મારા કાર્યોનું પરિણામ અને મારી બધી ઇચ્છાઓને મોતના આવવા સુધી તમને સોંપુ છું આપ પર સલામ હો અને અલ્લાહની બરકતો તથા રહેમતો ઉતરતી રહે અને મોહમ્મદ સ.અ.વ. અને તેમની પાક આલ પર અલ્લાહની સલાવાત હો.

હુઝૈફા યમાની વિષે :

હુઝૈફા યમાનીની કબર પર હાજરી દે અને બને તેટલી સુન્નત નમાઝો અદા કરે. જનાબે હુઝૈફા અલ્લાહના રસૂલ સ.અ.વ.ના અત્યંત માનવંત સહાબીઓમાંથી હતા અને અમીરૂલ મોઅમેનીનના ખાસ સાથીઓમાં

હતા અરકાને અરબાઅ (ચાર વિશિષ્ટ વ્યક્તિઓ)માંના એક હતા. (સલમાન ફારસી, અબૂઝર ગફફારી, મિકદાદે અસ્વદ કન્દી અને હુઝૈફએ ચમાની) આ બુઝૂર્ગો એ વખતના મુનાફિકોને ખૂબ જાણતા હતા ઉમર ઇબ્ને ખત્તાબના કાળમાં મદાયનમાં હાકિમ હતા. પણ તેમને ઉતારી પાડવામાં આવ્યા. પછી જનાબ સલમાન ફારસીની વફાત પછી ફરીવાર મદાયનના હાકિમ બન્યા. હી. ૩૬માં આપ વફાત પામ્યા અને આ જગ્યાએ દફન કરવામાં આવ્યા.

તાકે કિસરા વિષે :

આ ઘણી જુની ઇમારત છે, જે એક ભવ્ય મહેલ હતો. હજી સુધી તેની એક કમાન

અસ્તિત્વ ધરાવે છે જેને જોઈને ખાસ બોધ લઈ શકાય. અમાર સાબાતીથી રિવાયત છે કે જ્યારે અમીરૂલ મોમેનીન અ.સ. મદાઈન તશરીફ લાવ્યા અને કિસરાના મહેલની મુલાકાત કરી ત્યારે આપની સાથે સાબાતીઓનો એક વર્ગ હતો. આપે અહીં નમાઝ પઢી અને મહેલને જોવા રવાના થયા અને દલફ બિન બોહૌરથી ફરમાવતા જતા હતા એ અહીં દરબારે આમ હતો, અહીં દરબારે ખાસ હતો. વગેરે વગેરે. દલફે કહ્યું અદ્લાહની કસમ એમ જ છે એવું લાગે છે કે જાણે બધી વસ્તુઓ આપે જ અહીં રાખી હોય.

ચાર નાયબે ઇમામો વિષે :

બારમા ઇમામ હઝરત સાહેબુઝઝમાનના ચાર નાઇબે ઇમામો પૈકી પહેલા નાયબ જનાબ અબુ ઉમર ઉસ્માન બિન સઇદ અસદી, બીજા મોહમ્મદ બિન ઉસ્માન, ત્રીજા નાયબ અબુલ કાસિમ હુસૈન ઇબ્ને રવહ નવ બખ્તી, ચોથા નાયબ જનાબ માનવંત શેખ અબુલ હસન અલી ઇબ્ને મોહમ્મદ સામરી છે અને આપ સાહેબોના મકબરા બગદાદ શહેરમાં જુદી જુદી જગ્યાએ આવેલા છે.

નવાબે અરબાની ઝિયારત

નવાબે અરબાની ઝિયારતની કચ્ફીયત આ મુજબ છે. જેવી રીતે કે શેખ તુસી (રેહ.) એ 'તેહઝિબ' માં અને સૈયદ બિન તાઉસે

(રેહ.) 'મિસ્બાહુઝ ઝાએર'માં લખી છે અને તેઓએ આ કચ્ફીયત ની નિસ્ખત અબ્બુલ કાસિમ હુસૈન બિન રવ્હ (રેહ.) ની તરફ આપી છે કે આપે ફરમાવ્યું કે, તેમની ઝિયારતમાં પહેલાં અહ્લાહના રસુલ (સ.અ.વ.) પર સલામ કરે, તે પછી જનાબે અમીરૂલ મોઅમેનીન (અ.સ.), જનાબે ખદીજતુલ કુબરા (સ.અ.), જનાબે ફાતેમા ઝહેરા (સ.અ.), જનાબે ઇમામ હસન (અ.સ.) અને ઇમામ હુસૈન (અ.સ.) અને દરેક ઇમામ પર સલામ કરે, ત્યાં સુધી કે સાહેબુલ અસ્ર (અજ.) સુધી પહોંચી જાય અને તે પછી કહે કે, અસ્સલામો અલયક યા... નાએબનું મુબારક નામ અને તેમના વાલિદનું

નામ લે અને પછી કહે :

અશહદો અન્નક બાબુલ મલ્લા
 અદયત અંજહો વ અદયત ઈલયહે મા
 ખાલફતહુ વ લા ખાલફત અંલયહે કુમ્ત
 ખાસ્સન વન સંરફત સાબેકન જેઅતોક
 આરેફન બિલ હકિકેલે લખી અન્ત
 અંલયહે વ અન્નક મા ખુન્ત ફિત
 તઅદેયતે વસે સિફારતે અસ્સલામો
 અંલયક મિન બાબિન મા અવ્સઅંહુ વ
 મિન સફીરિન મા અમનક વ મિન
 સંકંતિન મા અમ્કનક અશહદો અન્નલે
 લાહખે તસ્સંક બે નૂરેહિ હેત્તા આંયન્તશે
 શખ્સે ફ અદયત અંજહો વ અદયત ઈલયહે.

પછી અદ્દાહના રસુલ (સ.અ.વ.) પર સલામ શરૂ કરીને ઇમામ સાહેબુલ અસ્ર (અજ.) સુધી સલામ કરતો જાય, અને પછી આ કહે :

જેઅંતોક મુખેલેસેનં બે તવ્હીદિલે લાહે વ મોવાલાતે અલ્લેયાએહિ વલે બરાઅતે મિનં અઅંદાએહિમં વ મેનલે લમ્મીન ખાંલકૂક યા હુંજજતલે મલ્લા વ બેક ઇલરિહમ તવજબોહિ વ બેહિમ ઇલલે લાહે તવસ્સોલી.

પછી દુઆ કરે અને અદ્દાહ તઆલા જે કંઈ હાજત હોય, તે તલબ કરે... ઇન્શાઅદ્દાહ તે પૂરી થશે.

ઇમામઝાદાઓની ઝિયારત

અસ્સલામો અંલયકા અય્યોહસં સય્યેદુમ્
 ઝકીયતુ તાહેરૂલ વલીયો વદેદાઈલ
 હંફીયો અશહદો અન્નકા કુલેતા હંકંકને
 વ નતંકેતા સિદેકને વ દઅવેતા એલા
 મવેલાયા વ મવેલાકા અંલાનિયતને વ
 સિરેને ફાઝા મુત્તબેઆકા વ નજા
 મોસદેદેકાક વ ખાંબા વ ખંસેરા
 મોકમ્મંબોકા વલે મોતખંલેલેફો અંનેલ
 ઇશહદે લી બે હામ્હિશે શહાદતે લે અકૂન
 મેનલે ફાએઝીના બે મઅરેફતેક વ
 તાંઅંતેક વ તસદીકેક વ ઇત્તેબાઅંક
 વસલામો અંલયક યા સય્યેદી વબેન

સચ્ચેદી અનંત બાબુલ્લાહિલ મુઅતા વલ
માઅખૂઝાં અંનેહો અતયતોક ઝાઅરને વ
હાંજાતી લક મુસંતવેદેઅંને વ હા અના ઝાં
અસંતવેદેઆંક દીની વ અમાનતી વ
ખંવાતીમ અંમલી વ જવામેઅં અમલી
એલા મુનંતહા અજલી વસલામો અંલયકા
વ રહમતુલ્લાહે વ બરકાતોહ.

હું ગવાહી આપુ છું તમે મારા મૌલાના
ફૈઝનો દરવાજો છો અમારી અમાનતો તેમના
સુધી પહોંચાડી અને તેઓની અમાનત
અમારા સુધી પહોંચાડી તમારી જવાબદારી
અદા કરી અને તેમનો વિરોધ ન કર્યો ખાસ
નિયાબતની જવાબદારી ઊપાડી, હું તમારા

એ હકની ઓળખાણ સાથે જે તમારા તેઓ પર છે, સિફારતની જવાબદારીમાં ખયાનત ન કરી. સલામ થાય તમારા પર અય મારા મૌલાનો ફૈઝ પહોંચાડવાના વાસ્તા કેવો મહાન વાસ્તો છે ! અય સિફારતના મહાન અમાન અને ભરોસાપાત્ર, હું ગવાહી આપુ છું કે અદ્લાહ તમને તેના નૂરથી નવાજ્યા જેથી તમે હઝરતને સ્પષ્ટ જોય શક્યા અને તેમના માટે તમારી જવાબદારી અદા કરી. હું આવ્યો છું નિખાલસતા પૂર્વક અદ્લાહની તૌહીદ તેના દોસ્તોથી દોસ્તી અને તેના દુશ્મનોથી દુશ્મની સાથે અને એ લોકોની દુશ્મની સાથે જેને તમારો વિરોધ કર્યો અય મારા મૌલાની હુજ્જત તમારા વાસ્તાથી તેમના તરફ અને તેમના વાસ્તાથી અદ્લાહ તરફ જ મારે ધ્યાન છે.

સૈયદ મોહમ્મદ ઇબ્ને ઇમામ અલી નકી અ.સ.ની ઝિયારત

આપનો રોઝો બલદ મુકામે આવેલો છે.

ઈઝને દુખૂલ

સલામુલ્લાહે વ સલામો મલાઅંકતિલે
મુકુંરરબિન વ અમબેયાઅેહિલે મુરસલીન
વ અબાદેહિસે સાંલેહીન વ જમીઈંશ
શાહદાએ વસે સિંદેદીકીન. અસ્સલામો
અંલયેક યા સયેદી વબેન સયેદી યબેન
રસૂલિલ્લાહે સંલ્લલ્લાહો અંલયેહે વ
આલેહી વ રહમતુલ્લાહે વ બરકાતોહ. અલે
હંમેદો લિલ્લાહિલે લમી જઅંલેના મેનલે

મવાલીન લે અબ્નોએહી વ અવસિંચોએ
અમબેચોએહી વ અવલિચોએહી અલ
હંમેદો લિલ્લાહિલે લખી વફફકના લે
ઝિયારતે અવલેચોએના વ સાદાતેના વ
શોફાએના. અસ્સલામો અંલયેક યા
સચ્ચેદી વબેન સચ્ચેદી યા મવેલાય વબેન
મવેલાય યબેન અંલીચેનીલે હાદી વ
અખંલે હેસનિલે અંસેકરીચો
સંલવાતુલ્લાહે અંલયેકુમ. યા મવેલાય
અના ઝાએરને લક વ લે અબીક અ
તાઅંઝનોલી ઝિદે દોખુંલ. અલ્લાહુમ્મ
ઈન્ની અસેતાઅંઝનોક વસેતાઅંઝનો
રસૂલક લે અન્નક ફુંલેત યા અચોહલ્લ

લમ્નીન આમનૂ લા તદ્દખોલૂ બોયુતન
નબીરયે ઇલ્લા અરયુઅમ્ન લકુમ.
અલ્લાહુમ્મ ઇન્ની અસૈતાઅમ્નો
મલ્લાએકતલે મોવકકલીન બે હામ્લે
હૈરમિશૈ શરફે વ રહૈતતુલ્લાહે વ બરકાતોહ.

સલામ હો આપ પર અદ્લાહના અને
સલામ હો આપ પર અદ્લાહના મુકરબ
ફરિશ્તાઓના અને તેના નબીઓના, તેના નેક
બંદાઓના અને તમામ શહીદો તથા
સાચાઓના, સલામ હો આપ પર અય મારા
સરદાર, અય મારા સરદારના પુત્ર અને અય
અદ્લાહના રસૂલ સ.અ.વ.ના ફરઝંદ. આપ
પર અદ્લાહની રહેમતો અને બરકતો નાઝિલ
થાય.

અદ્લાહનો લાખ લાખ આભાર કે જેણે
અમને તેના નબીઓ, વસીઓ અને
વલીઓના દોસ્તો બનાવ્યા. અદ્લાહનો લાખ
લાખ એહસાન કે તેણે અમને અમારા
વલીઓ, સરદારો અને ભલામણ
કરનારાઓની ઝિયારતની તૌફીક આપી,
સલામ હો આપ પર મારા સરદાર અય મારા
સરદારના ફરજંદ, અય મારા આકા અને મારા
આકાના ફરજંદ, ઇમામ અલ-હાદીના ફરજંદ,
ઇમામે હસન અસકરી અ.સ.ના ભાઈ, આપ
પર અદ્લાહની સલવાત હો.

અય મારા આકા, હું આપનો ઝાઈર છું,
અને આપના પિતાનો ઝાઈર છું. હું આપથી
દાખલ થવાની ઇજ્જત ચાહું છું, અય અદ્લાહ
હું તારી પાસેથી અને તારા નબી પાસેથી

ઇજ્જત માંગુ છું કે, કેમકે તેં ફરમાવ્યું છે કે, અય ઇમાન લાવનારાઓ તમે નબીના ઘરોમાં દાખલ ન થાવ, જ્યાં સુધી કે તમને રજા ન આપવામાં આવે. અય અદ્લાહ હું તારા ફરિશ્તાઓથી ઇજ્જત માંગું છું, જેઓ આ હરમ શરીફના દરબાનો છે, અદ્લાહની રહેમતો અને બરકતો થાય આપ ઉપર.

પછી દાખલ થાય, ઝરીહ મુબારક પાસે ઉભા રહી કહો :

**અસ્સલામો અંલયક અય્યોહલ્
અંબેદુસ્સાંલેહો વલ વલીયુન નાસેહ.
અસ્સલામો અંલયક અય્યોહસ સય્યેદુન
ઝકીય. અસ્સલામો અંલયક અય્યોહલ્
તાંહેરલ વફીય. અસ્સલામો અંલયક**

અર્યોહત્તે તંકીર્યુન નકીર્ય. અસ્સલામો
અંલયક અર્યોહરે રઝીર્યુલે મરેઝીર્ય.
અસ્સલામો અંલયક અર્યોહલે આંલેમુલે
જલીલો વલે મોહમ્મંબુન નબીલ.
અસ્સલામો અંલયક અર્યોહલે બદરલે
વાઝેહો વન્નજેમુલે લાએહો. અસ્સલામો
અંલયક યબેનસે સાદતિલે અનજાબે વલે
હોજજિલે મયામીનલે અતેયાબે.
અસ્સલામો અંલયક યા મને અઅંતાહુલે
લાહુદે દલાએલલે વાઝેહોતે વલે કરામતિલે
બાહેરાતે વલે મોઅંજેઝાતિલે મશ્હૂરાત.
અસ્સલામો અંલયક યા મને ઈનેદહૂ
તુસેતજાબુદે દઅંવાતો. અસ્સલામો

અંલયક યા મન ફઝાંએલોહૂ મઅરફતુન
 ઇનેદ અહલિલ કોરા વલ અતયાબે.
 અસ્સલામો અંલયક અય્યોહલે હાંફેઝાં
 લિલ જુરાને વલ કાંમેઓ અંનેહુમે શરરલે
 ઉદેવાને વલ કાશેફો અંનેહુમે
 મોલિમ્માતિલે અશજાને વલ અહઝાન.
 અસ્સલામો અંલયક યા મન શરરકુલ્લાહો
 ઝિલે કરામતે ઝાંતિલે બયાને વલ
 બરાહીનિલે મુદમ્મેરતે લિસે સારેકીનલે
 હાંફેફીન બેક બાતલલે વ કિઝબન
 અંજેજલ્લાહો લહુમે ઝિલે ઇનેતેકામ.
 અસ્સલામો અંલયક યા અબા જઅફરિને
 યા મોહમ્મદિબને અંલીયેનિલે હાદી.

અસ્સલામો અંલયક યબ્નલ ઇમામ.
અસ્સલામો અંલયક યા અખલ ઇમામ.
અસ્સલામો અંલયક યા અમ્મલ ઇમામિલ
આખમ્મં બિસ્સારીલ મહંદિયે સાંહબિમ્મ
ઝમાન. અસ્સલામો અંલયક અયોહમ્મ
ઝાંકેનો લિલ વાફેદીન અંલયહે વલ
કાંસેદીન ઇલયહે વમ્મ ઝાએરીન લહૂ. યા
મવેલાય અતયતોક વાફેદને કાંસેદને
ઝાએરને ફકમ્મ હાંજતી વ અજુરની ફ
અના મ્મયેફોક વ જારોક અના કાંસેદુને
ઇલયક વ વાફેદુને અંલયક ફલા
તોરુદેદની ખાંઅબને ખાંસેરને અના
વલીયુને લે મને વાલાક વ અંદુવુને

લેમન આંદાક. યા મવલાય ફાઝ
વલીયોક વ ઝલ્લ મફારેકોક વ નજા
મોસંદેકોક વ ખાંબ વ ખંસેર
મોકઝંઝોક વલે મોતખંલેફો અંનેક
ઈશહદલી બે હાઝ્હિશ શહાદતે ઈનદક લે
અફુન મેનલે ફાએઝીન બે મઅરેફતેક વ
તસંદિકેક વ મોહંબલતેક વસ્સલામો
અંલયેક વ રહમતુલ્લાહે વ બરકાતોહ.

સલામ હો આપ પર અય અદ્લાહના નેક
બંદા અને નિખાલસ વલી. સલામ હો આપ
પર અય પાકીઝા અને વફાદાર. સલામ હો
આપ પર અય પરહેઝગાર. સલામ હો આપ
પર અય અદ્લાહની ખુશીમાં ખુશ રહેનાર.

સલામ હો આપ પર અય કીર્તિવાન આલિમ
અય સંસ્કારી તથા ઉત્તમ. સલામ હો આપ પર
અય ચમકતા ચાંદ અને ઝગમગતા સિતારા.
સલામ હો આપ પર અય શરીફ ખાનદાનના
પુત્ર અને પાકીઝા, બરકતવાન હુજૂતોના
ફરજંદ. સલામ હો આપ પર જેને અદ્વાહએ
સ્પષ્ટ દલીલો આપી છે, અદભૂત કરામતો
અને મશહૂર મોઅજિઝા આખ્યા. સલામ હો
આપ પર જેની ઝરીહ પાસે દુઆઓ કબૂલ
થાય છે. સલામ હો આપ પર જેના ફઝાઈલ
શહેરવાળાઓ અને પાકીઝા લોકોમાં જાણીતા
છે. સલામ હો આપ પર અય તે કે જેઓ
પોતાના પડોશીઓના રક્ષણહાર છે, અને
તેમનાથી બૂરાઈને દૂર કરનારા છે અને તેમના
પર આવનારા દુઃખો અને યાતનાઓને

સૈયદ મોહમ્મદ ઇબ્ને ઇમામ અલી નકી અ.સ.ની ઝિયારત

ટાળનારા છે. સલામ હો આપ પર જેને
અદ્વાહે વાણીની કરામતોથી નવાજયા છે અને
એવી દલીલો આપી છે કે આપની અતરાફ
જૂઠ અને પ્વાતિલ નિય્યતથી ચોરો જમા થયા
છે તેને હલાક કરનારી છે. અદ્વાહ તેમનાથી
જલ્દી બદલો લે. સલામ હો આપ પર અય
અબ્બા જઅફર મોહમ્મદ ઇબ્ને અલી અલ-
હાદી. સલામ હો આપ પર અય ઇમામના
ફરજંદ. સલામ હો આપ પર અય ઇમામના
ભાઈ. સલામ હો આપ પર અય તે ઇમામના
કાકા જે ઇમામે હુસૈન અ.સ.ના ખૂનનો બદલો
લેશે એટલે કે ઇમામ મહેદી સાહેબુઝઝમાન.
સલામ હો આપ પર અય જેઓ જમીન છે
આપની ખિદમતમાં આવનારાઓના,
આપની ઝિયારતનો ઇરાદો કરનારા અને

આપના ઝવ્વારોના.

અય મારા આકા હું આપની ખિદમતમાં હાજર થયો છું, આપની ઝિયારતના આશયથી તો મારી હાજતો પૂરી કરો અને મને આશરો આપો કેમકે હું તમારો મહેમાન છું, તમારો પડોશી છું, હું તમારી કુરબતના ઇરાદાથી આવ્યો છું અને આપની જ ખિદમતમાં હાજર થયો છું, મને નિરાશ, હતાશ અને ખાલી હાથે પાછો ન ફેરવતા, હું તમારા દોસ્તોને દોસ્ત રાખું છું, તમારા દુશ્મનો સાથે દુશ્મની રાખું છું.

અય મારા મૌલા, તમારી સાથે દોસ્તી રાખનાર કામયાબ છે અને તમારાથી દુશ્મની કરનારા ગુમરાહ થયા, આપ સાક્ષી આપજો કે

સૈયદ મોહમ્મદ ઇબ્ને ઇમામ અલી નકી અ.સ.ની ઝિયારત

હું અહીં હાજર થયો છું જેથી હું પણ એ
લોકોની જેમ કામચાપ થાઉં જેઓએ આપની
માઅરેફત, આપની તસ્દીક અને આપની
મોહબ્બતના કારણે કામચાપી હાંસિલ કરી,
અને આપ પર સલામ હો અને અહ્લાહની
રહેમતો તથા બરકતો ઉતરે.

પછી પાંચતી તરફ આવી કહે :

અસ્સલામો અંલા જદ્દેકલ્ મુસંતંફા.
અસ્સલામો અંલા અબીકલ્ મુરેતઝરે રેઝાં.
અસ્સલામો અંલસં સય્યદયનિલ્ હંસને
વલ્ હુંસયન. અસ્સલામો અંલા ખંદીજતે

ઉમ્મે સય્યેદતે નિસાઈલે આંલમીન.
 અસ્સલામો અંલા ફાતેમત ઉમ્મિલે
 અઈમ્મતિતે તાંહેરીન. અસ્સલામો અંલને
 નોકુસિલે ફાખરતે વ બોહૂરિલે આલુમિઝ
 ઝાખરતે વ શોફઆઈ ફિલે આખરતે વ
 અવલેયાઈ ઈનેદ અંવદિરે રૂહે ઈલલે
 અંઝામિને નખરતે અઈમ્મતિલે ખંલકે વ
 વોલોતિલે હેકકે. અસ્સલામો અંલયક
 અય્યોહશે શખસુંશે શરીકુતે તાંહેરલે
 કરીમો અતયતોક. યા મવેલાય લે
 તકરેરોબેક ઈનેદલાહે અંઝઝ વ જલ્લ લે
 તસઅલલાહ તબારક વ તઆલા
 અંયગાફેલી વલે વાલેદય વલે જમીઅ

ઇખ્વાની વ અખ્વાતી મેનલે મુઅમેનીન
વલે મુઅમેનાતે ફ અના તાએબુને મિને
જમીઅં ઝાંનુબી વ ઇસરાફી અંલા નફ્સી.
અશહેદો અલે લા ઇલાહ ઇલ્લાલાહો વ
અન્ન મોહમ્મદને અંબેદોહૂ વ રસૂલોહૂ વ
મુસંતેફાહો વ અન્ન અંલીયને વલીયોહૂ
વ મુજેતબાહો વ અન્નલે અઈમ્મત ફી
વુલદેહી ઇલા યવમિદે દીને નઅલમો
ઝાંલેક ઇલેમલે ચકીને વ નહેનો લે ઝાંલેક
મોઅંતદેકુન વ ફી નસરેહિમ મુજેતહેદુન
ફસતવેદેઆક યા મવેલાય ઝમ્બી વ
ખ્વાતીમ અમલી ઇલા આબ્રાએક વ
અજદાદેકતે તંયેબિનતે તાહેરીન વ

**અંલલે મલાઅંકતિલે મુકીમીન હૈવેલ
મરકંદેકશૈ શરીફે વ રહેમતુલ્લાહે વ
બરકાતોહ.**

સલામ હો આપના દાદા મુસ્તફા
સ.અ.વ. પર, સલામ હો આપના પિતા અલી
મુર્તઝા પર, અહ્મદની ખુશી પર રાઝી
રહેનારા પર, સલામ હો બંને સરદાર ઇમામ
હસન અને ઇમામ હુસૈન અ.સ. પર, સલામ
હો જહાનની ઔરતોની સરદાર સય્યદા સલા.
ની માતા જનાબે ખદીજા સ.અ. પર, સલામ
હો પાક ઇમામોની માતા ફાતેમા સ.અ. પર,
સલામ હો ગૌરવશાળી આત્માઓ પર,
વિશાળ ઇલ્મના દરિયા પર, અને આખેરતમાં
અમારી શફાઅત કરનારા પર, અને મારા પર

એ સમયે પણ હકૂમત અને વાલીપણું ધરાવનાર જ્યારે રૂહોને સડેલ હાડકાઓમાં ફરીવાર ફૂંકવામાં આવશે, અને લોકોના ઇમામો પર બરહક વલીઓ પર, સલામ હો આપ પર અય શરીફ, પાક અને ઉદાર ખાનદાનવાળા.

અય મૌલા હું આપની ખિદમતમાં આપની કુરબતના ઇરાદાથી હાજર થયો છું આપ ઇઝઝત અને જલવાવાળા અહ્લાહની બારગાહમાં નજદીકી ધરાવો છો એટલે મારા માટે અહ્લાહની બારગાહમાં દુઆ કરો કે તે માફ કરી આપે મને, મારા મા-બાપને, મારા બધા ભાઈઓ અને બહેનોને, મોઅમીનો અને મોઅમેનાતને, કેમકે હું બધા ગુનાહો પર

શરમાઈં છું, મારા આત્મા પર મેં જે અતિશયોક્તિઓ કરી છે તેનો પ્રશ્નાતાપ કરું છું.

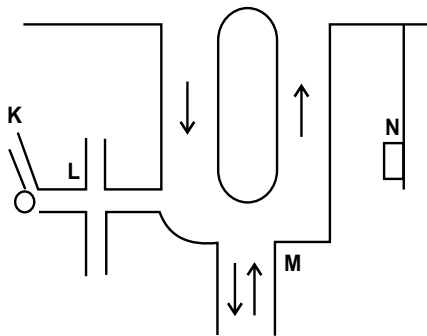
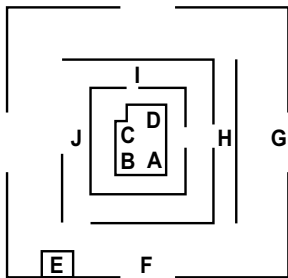
હું ગવાહી આપું છું કે અલ્લાહ સિવાય કોઈ ઇબ્લાદતને લાયક નથી, મોહમ્મદ મુસ્તુફા સ.અ.વ. તેના બંદા, તેના રસૂલ અને તેના ચૂંટેલા બંદા છે, અને અલી અ.સ. તેના વલી અને વરાએલા બંદા છે, અને એ બધા ઇમામો જે કયામત સુધી તેમના વંશમાંથી થનાર છે તેને અમે ખાત્રીપૂર્વક જાણીએ છીએ અને અમે તેમના પર આસ્થા ધરાવીએ છીએ અને મને તેમની મદદ કરવાના પ્રયત્નો કરનારા છીએ, આમ હું તમને સોંપું છું અય મારા મૌલા મારા બધા ગુનાહો, મારા આમાલના અંતને જે મારા છેલ્લા શ્વાસ સુધી થનારા છે, અને મારા

સૈયદ મોહમ્મદ ઇબ્ને ઇમામ અલી નકી અ.સ.ની ઝિયારત

તરફથી સલામ હો આપ પર અય મારા
સરદાર, સલામ હો આપ પર આપના પવિત્ર
અને પાક બાદ-દાદાઓ અને વડવાઓ પર,
સલામ હો આપ પર આ માનવંત રોઝાની
સંભાળ રાખવા નિયુક્ત થએલા તમામ
ફરિશ્તાઓ પર, અદ્વાહની રહેમતો અને
બરકતો નાઝિલ થાય.

પછી બે રકાત નમાઝ પઢે અને
અદ્વાહ તઆલાથી દુઆ માંગે.

સામરના રોજાનો નકશો



- A ઈમામ અલીયુન્નકી અ.સ.ની કહ
- B ઈમામ હસન અસ્કરી અ.સ.ની કહ
- C જનાબે નરજુસ ખાતૂન સ. ની કહ
- D જનાબે હકીમા ખાતૂન સ.ની કહ
- E મકામે ગયબત
- F મુખ્ય દરવાજો
- G બાબે કિબ્લા
- H પરશાળ
- I સ્ત્રીઓ માટે નમાઝની જગ્યા
- J પુરૂષો માટે નમાઝની જગ્યા
- K હોટલ
- L ગેરેજ
- M હોટલ
- N ઈમામવાડો

ઇમામ અલી નકી અ.સ. અને ઇમામ હસન અસ્કરી અ.સ.ની ઝિયારત

ભરોસા પાત્ર હદીસોમાં હઝરત ઇમામ હસન અસ્કરી અ.સ.થી નકલ કરવામાં આવે છે કે આપે ફરમાવ્યું : મારી કબર સામરામાં રક્ષણની જગ્યા છે, દોસ્ત અને દુશ્મન બંને માટે, અને બલાઓ અને અદ્વાહના અઝાબથી અમાન દેનારી છે. ઇબ્ને કૌલવય રહ. એ કામેલુઝ ઝિયારતમાં લખ્યું છે કે માસૂમીન અ.સ.થી રિવાયત છે કે જ્યારે ઇમામ અલી નકી અ.સ. અને ઇમામ હસન અસ્કરી અ.સ.ની ઝિયારતનો ઇરાદો કરો તો પહેલાં ગુસ્લ કરો, પાક અને સ્વચ્છ કપડા પહેરો.

પછી પવિત્ર રોઝાના દરવાજા પર
ઉભા રહી કહો

અલ્લાહો અકબર અલ્લાહો અકબર
લા ઇલાહ ઇલ્લાહો વલ્લાહો અકબર
અલ્ હમ્દો લિલ્લાહે અંલા હિદાયતેહી લે
દીનેહી વત્તવેફીક લેમા દઆં ઇલયેહે મિને
સબીલેહી. અલ્લાહુમ્મ ઇન્નક અફઝલો
મકસૂદિને વ અકરમો મઅતીયયિને વ કંદ
અતયતોક મોતકરેરેબને ઇલયેક બિબને
બિનેતે નબીયેક સંલવાતોક અંલયેહમા
વ અંલા આબાએહિમત્ તાંહેરીન વ
અબેનાએહિમત્ તંયેબીન. અલ્લાહુમ્મ
સંલ્લે અંલા મોહંમદિવ વ આલે

**મોહંમદિવ વ લા તોખંયંચિબ સઅંચી વ
લા તકતંઅં રજાઇ વજઅંલેની ઈનંદક
વજુહન ફિદ દુનયા વલે આખરતે વ મેનલે
મોકરેરબીન.**

અદ્લાહ મહાન છે, અદ્લાહ મહાન છે.
અદ્લાહ સિવાય કોઇ ઇબ્નાદતને લાયક નથી.
તમામ તારીફ એ અદ્લાહની જેણે પોતાના
દીનની તરફ દોરવણી કરી અને પોતાના માર્ગ
પર ચાલવાની સદબુદ્ધિ આપી, અને તેના
તરફ આવવાની દાવત આપી. અય અદ્લાહ
ખરેખર તું માનવંત ધ્યેય છે અને સૌથી
માનવંત છે અને હું હાજર થયો છું તારી
કુરબત મેળવવાના આશયથી તારા નબીની
બેટીના પુત્રના વસીલા સાથે અને પાક

ઇમામ અલી નકી અ.સ. અને ઇમામ હસન અસ્કરી અ.સ.ની ઝિયારત

વડવાઓ અને પવિત્ર વંશજોના વસીલા સાથે.
અય અદ્વાહ તું રહેમત ઉતાર મોહમ્મદ અને
આલે મોહમ્મદ અ.મુ.સ. પર અને મારી
કોશિશોને એળે ન જવા દે, મારી આશાને ન
તોડજે અને મને તારા દરબારમાંથી દુનિયા
અને આખેરતમાં માન અર્પણ કર અને તારા
વરાએલા બંદાઓમાં ગણી લે.

પછી જમણા પગે અંદર દાખલ થાય
અને કહે :

બિસ્મિલ્લાહે વ બિલ્લાહે વ ફી
સબીલિલ્લાહે, વ અંલા મિલ્લતં
રસૂલિલ્લાહે સંલ્લલ્લહો અંલયેહ વ
આલેહી અલ્લાહુમ મગ્ફિરે લી વ લે

વાલેદય વ લે જમીઈલે મુઅમેનીન વલે મુઅમેનાત.

દાખલ થાંઉ ઇં અહ્લાહનું નામ લઈને,
અને તેની મદદ વડે, અને તેની ખુશનુદી માટે,
અને તેના રસૂલ સ.અ.વ.ની ઉમ્મતમાં રહીને,
અય અહ્લાહ તું માફ કરી દે મને અને મારા મા-
બાપને અને બધા મોઅમીનો અને
મોઅમેનાતને.

જ્યારે હરમના દરવાજા પર પહોંચો તો
કહો :

ઇઝને દુખૂલ

અસ્સલામો અંલયકોમા યા સય્યેદયે
યા આલ બયતિલે મુસૈતૈફા અના
અંબેદોકોમા વબેનો અંબેદે કોમા,
અમ્મલીલો બયન યદયે કોમા, અલે
મોઅતરેફો બે હૈફૈકોમા જાએકોમા
મુસૈતજુરને બે ઝિમ્મતેકોમા કાંસેદને ઇલા
હૈરમેકોમા મોતવજેહેને ઇલા મકાંમેકોમા
મુતવસ્સેલને ઇલલાહે તઆલા બે કોમા.
અ અદેખાલો યા અલ્લાહ અ અદેખાલો યા
નબીયલ્લાહ, અ અદેખાલો યા અમીરલે
મુઅમેનીન, અ અદેખાલો યા ફાર્તમતમ્
ઝહેરાએ સય્યેદત નિસાઇલે આલમીન, અ

અદખાલો યા મવલાયલે હૈસનબેન
અંલીયયિન, અ અદખાલો યા મવલાયલે
હૈસયેનબેને અંલીયયિન, અ અદખાલો
યા મવલાય અંલીયયબેનલે હૈસયેન, અ
અદખાલો યા મવલાય મોહંમદબેન
અંલીયયિન અ અદખાલો યા મવલાય
જઅફરબેન મોહંમદિન, અ અદખાલો યા
મવલાય અંલીયયબેન મૂસા, અ
અદખાલો યા મવલાય મોહંમદબેન
અંલીયયિન, અ અદખાલો યા મવલાય
અબલે હૈસને અંલીયયબેન, અ અદખાલો
યા મવલાય યા અબા મોહંમદેનિલે
હૈસનબેન અંલીયયિન, અ અદખાલો યા

મલ્લોએકતલાહિલે મોવકકલીન બે હાઝલે હરમિશે શરીફ.

સલામ હો આપ બંને પર અય મારા સરદારો અય એહલેબૈતે મુસ્તફા સ.અ.વ. હું આપ બંનેનો ગુલામ છું આપના ગુલામનો પુત્ર છું હું હકીર અને તુચ્છ છું. તમારા બન્નેની સામે હાજર થયો છું, તમો બંનેના હકોથી પરિચિત અને તમારો આશરો શોધતો, તમારી ઝિમ્મેદારી નજરમાં રાખી, તમારા બંનેના હરમની ઝિયારતના નિર્ણયથી. તમારા દરજ્જાને ધ્યાનમાં રાખી અને તમારા વસીલાથી અદ્લાહનો વસીલો મેળવવા.

અય અદ્લાહ શું હું આ હરમમાં દાખલ થઈ શકું છું ? અય અદ્લાહના રસૂલ સ.અ.વ. હું

આ હરમમાં દાખલ થઈ શકું છું ? અય
અમીરૂલ મોઅમેનીન અ.સ. હું આ હરમમાં
દાખલ થઈ શકું છું ? અય વિશ્વની સ્ત્રીઓની
સરદાર જનાબે ફાતેમા જેહરા સલામુદ્દાહ હું
આ હરમમાં દાખલ થઈ શકું છું ? અય મારા
મૌલા હસન ઇબ્ને અલી અ.સ. હું આ હરમમાં
દાખલ થઈ શકું છું ? અય મારા મૌલા હુસૈન
ઇબ્ને અલી અ.સ. હું આ હરમમાં દાખલ થઈ
શકું છું ? અય મારા મૌલા અલી ઇબ્ને હુસૈન
અ.સ. હું આ હરમમાં દાખલ થઈ શકું છું ?
અય મારા મૌલા મોહમ્મદ ઇબ્ને અલી અ.સ.
હું આ હરમમાં દાખલ થઈ શકું છું ? અય મારા
મૌલા જઅફર ઇબ્ને મોહમ્મદ અ.સ. હું આ
હરમમાં દાખલ થઈ શકું છું ? અય મારા મૌલા
મૂસા ઇબ્ને જઅફર અ.સ. હું આ હરમમાં

ઇમામ અલી નકી અ.સ. અને ઇમામ હસન અસ્કરી અ.સ.ની ઝિયારત

દાખલ થઈ શકું છું ? અય મારા મૌલા અલી
ઇબ્ને મૂસા અ.સ. હું આ હરમમાં દાખલ થઈ
શકું છું ? અય મારા મૌલા અય અબલ હસન
(હસનના પિતા) અલી ઇબ્ને મોહમ્મદ અ.સ.
હું આ હરમમાં દાખલ થઈ શકું છું ? અય મારા
મૌલા અબા મોહમ્મદ (મોહમ્મદના પિતા)
હસન ઇબ્ને અલી અ.સ. હું આ હરમમાં
દાખલ થઈ શકું છું ? અય અહ્લાહના
ફરિશ્તાઓ, જેઓ હરમના રખેવાળો છો, હું
આ હરમમાં દાખલ થઈ શકું છું ?

ઇમામ અલી નકી અ.સ.ની

ઝિયારત

પછી જમણા પગે હરમમાં દાખલ થાય અને ઇમામ અલી નકી અ.સ.ની ઝરીહ સામે કિબ્લા તરફ પીઠ કરી ઉભા રહીને એકસો વખત અઘ્લાહો અકબર કહે પછી કહે :

અસ્સલામો અંલયક યા અબલે હૈસને
અંલીયયબને મોહૈમ્મદિઝ્ઝે ઝકીયરે
રાશેદને નૂરસૈ સાંકેબ વ રહેમતુલ્લાહે વ
બરકાતોહ. અસ્સલામો અંલયક યા
સૈફીયલ્લાહ. અસ્સલામો અંલયક યા
સિરેલ્લાહ. અસ્સલામો અંલયક યા
હેબેલ્લાહ. અસ્સલામો અંલયક યા

આલલાહ. અસ્સલામો અંલયક યા
 ખિંચરતલાહ. અસ્સલામો અંલયક યા
 સંફવતલાહ. અસ્સલામો અંલયક યા
 અમીનલાહ. અસ્સલામો અંલયક યા
 હકકલાહ. અસ્સલામો અંલયક યા
 હંબીબલાહ. અસ્સલામો અંલયક યા
 નૂરલ અનવાર. અસ્સલામો અંલયક યા
 ઝયનલ અબરાર. અસ્સલામો અંલયક યા
 સલીલલ અખંયાર. અસ્સલામો અંલયક
 યા ઉનસોરલ અતહાર. અસ્સલામો
 અંલયક યા હુંજતરે રહમાન. અસ્સલામો
 અંલયક યા રકનલ ઇમાન. અસ્સલામો
 અંલયક યા મવલલ મુઅમેનીન.

અસ્સલામો અંલયક યા વલીયસં
 સાંલેહીન. અસ્સલામો અંલયક યા
 અંલમલે હોદા. અસ્સલામો અંલયક યા
 હેલીફત તોકાં. અસ્સલામો અંલયક યા
 અંમૂદદે દીન. અસ્સલામો અંલયક યબેન
 ખાંતમિન નબીયીન. અસ્સલામો
 અંલયક યબેન સય્યેદિલે વસીયીન.
 અસ્સલામો અંલયક યબેન ફાત્મતઝ
 ઝહેરાએ સય્યેદતે નિસાઈલે આંલમીન.
 અસ્સલામો અંલયક અય્યોહલે અમીનુલે
 વફીયો. અસ્સલામો અંલયક અય્યોહલે
 અંલમુરે રઝીયો. અસ્સલામો અંલયક
 અય્યોહલે ઝાહેદુતે તકીયો. અસ્સલામો

અંલયક અય્યોહલ હુંજતો અંલલ ખંલક
 અજમઈન, અસ્સલામો અંલયક
 અય્યોહલ તાલી લિલ કુરઆન.
 અસ્સલામો અંલયક અય્યોહલ
 મોબયેનો લિલ હલાલે મેનલે હરામ.
 અસ્સલામો અંલયક અય્યોહલ તંરીકુંલે
 વાઝહે. અસ્સલામો અંલયક અય્યોહલ
 નજમુલ લાએહાં. અશહેદો યા મવલાય યા
 અબલે હેસને અન્નક હુંજતુલ્લાહે અંલા
 ખંલકેહી વ ખંલીફતોહૂ ફી બરીયતેહી વ
 અમીનોહૂ ફી બેલાદેહી વ શાહેદોહૂ અંલા
 અંબાદેહી વ અશહેદો અન્નક કલેમતુલ
 તકવા વ બાબુલ હોદા વલે ઉરેવતુલે

વુસૂકો વલે હુંજેજતો અંલા મને ફવકેલે
 અરઝો વ મને તહેતસ્સરા વ અશહદો
 અન્નકલે મોતેહેરો મેનઝો ઝાંનૂબિલે
 મોબરરઓ મેનલે આયુબે વલે મુખેતસ્સો
 બે કરામતિલાહે વલે મુહેબુવ્વો બે
 હુંજેજતિલ્લાહે વલે મવેહૂબો લહૂ
 કલેમતુલાહે વરે રૂકેનુલે લઝી યલેજઓ
 ઈલયેહિલે ઈબાદો વ તુહેયા બેહિલે બેલાદો
 વ અશહોદો યા મવેલાય અન્ની બેક વ બે
 આબોએક વ અબેનોએક મુકેનુને
 મોકિરેરૂને વ લકુમે તાબેઉને ફી ઝાંતે
 નફ્સી વ શરાયેએ દીની વ ખાંતેમતે
 અંમલી વ મુનેકેલબી વ મસંવાય વ અન્ની

વલીયુન લે મન વાલાકુમ વ અંદુવુન લે
મન આંદાકુમ મુઅમેનુન બે સિરરેકુમ વ
અંલાનિયતેકુમ વ અવલેકુમ વ
આખરેકુમ બે અબી અનત વ ઉમ્મી
વસ્સલામો અંલયક વ રહેમતુલાહે વ
બરકાતોહ.

સલામ હો આપ પર અય અબલ હસન
અલી ઇબ્ને મોહમ્મદ અ.સ. અય પાકીઝા,
અય હિદાયત પામેલા, અય સંપૂર્ણ નૂર, આપ
પર અદ્લાહની રહેમતો અને બરકતો ઉતરે.
સલામ હો આપ પર અય અદ્લાહની રસ્સી
સલામ હો આપ પર અય અદ્લાહવાળા સલામ
હો આપ પર અય અદ્લાહના શ્રેષ્ઠ સર્જન.
સલામ હો આપ પર અય અદ્લાહના ચૂંટેલા.

સલામ હો આપ પર અય અદ્લાહના
ભરોસાપાત્ર. સલામ હો આપ પર અય
અદ્લાહના હક. સલામ હો આપ પર અય
અદ્લાહના હબીબ. સલામ હો આપ પર અય
નૂરોના નૂર. સલામ હો આપ પર અય નેક
લોકોના શણગાર. સલામ હો આપ પર અય
સારાઓની ઔલાદ. સલામ હો આપ પર
અય પવિત્ર લોકોનું મૂળ. સલામ હો આપ પર
અય રહેમાનની હુજ્જત. સલામ હો આપ પર
અય ઇમાનના સ્તંભ. સલામ હો આપ પર
અય મોઅમીનોના મૌલા. સલામ હો આપ પર
અય નેક લોકોના વલી. સલામ હો આપ પર
અય માર્ગદર્શનના નિશાન. સલામ હો આપ
પર અય પરહેઝગારોના સાથી. સલામ હો
આપ પર અય દીનના આધાર. સલામ હો

આપ પર અય ખાતેમુન્નબી સલા.ના ફરઝંદ.
સલામ હો આપ પર અય વસીઓના
સરદારના પુત્ર. સલામ હો આપ પર અય
ફાતેમા ઝેહરા સલા. વિશ્વની ઔરતોની
સરદારના ફરઝંદ. સલામ હો આપ પર અય
અમીન અને વફાદાર. સલામ હો આપ પર
અય અદ્લાહની વરાએલી નિશાની. સલામ હો
આપ પર અય પરહેઝગાર અને અદ્લાહથી
ડરનારા. સલામ હો આપ પર અય તમામ
લોકો પર અદ્લાહની હુજ્જત. સલામ હો આપ
પર અય કુરઆનનું ઉદારહણ. સલામ હો
આપ પર અય હલાલને હરામથી અલગ
કરનારા. સલામ હો આપ પર અય નસીહત
કરવાવાળા, નિસ્વાર્થ વલી. સલામ હો આપ
પર અય પ્રકાશિત માર્ગ. સલામ હો આપ પર

અય ચમકતા સિતારા.

હું ગવાહી આપું છું કે અય મારા મૌલા,
અય અબલ હસન અ.સ. કે બેશક આપ લોકો
અદ્લાહની હુજ્જત છો અને તેના સર્જન પર તેના
ખલીફા છો અને તેના શહેરો ઉપર તેના
અધિકારી છો અને તેના બંદાઓ ઉપર ગવાહ
છો અને હું ગવાહી આપું છું કે આપ
પહેઝગારીનો કલમો છો. હિદાયતના દરવાજા
છો, મજબૂત રસ્સી છો અને જે કંઈ જમીન
પર છે અને જે કંઈ પાતાળમાં છે તેના પર
આપ હુજ્જત છો અને હું ગવાહી આપું છું કે
આપ ગુનાહોથી પાક છો અને બૂરાઈઓથી દૂર
છો. અદ્લાહની હુજ્જત બનાવવામાં આવ્યા છો
અને આપને અદ્લાહનો કલમો આપવામાં
આવ્યો છે અને આપને એવા રૂકન

બનાવવામાં આવ્યા છે જેની પાસે અદ્વાહના બંદાઓ આશરો લીએ છે અને જેનાથી શહેરો આબાદ થાય છે અને હું ગવાહી આપું છું કે અય મારા મૌલા હું આપના પર, આપના વડવાઓ પર, અને આપની ઔલાદ પર આસ્થા રાખું છું અને આપના હાદી હોવાનો ઇકરાર કરું છું અને હું મારા અંતઃકરણથી, દીનની શરીઅતમાં, અને મારા આમાલના અંતમાં મારા પાછા ફરવામાં અને અહીં રહેવામાં આપનો ફરમાબરદાર છું અને હું આપના દોસ્તોથી દોસ્તી રાખું છું અને આપના દુશ્મનોનો દુશ્મન છું. આપના ભેદો અને આપના જાહેરી મરતબા પર, આપના પહેલાં પર અને આપના છેલ્લા પર ઇમાન ધરાવું છું. મારા મા-બાપ આપ પર કુરબાન.

આપ પર સલામ હો, અલ્લાહની રહેમતો અને
બરકતો ઉતરે.

પછી ઝરીહને ચૂમે, પોતાના બંને ગાલોને
લગાવે અને કહે :

અલ્લાહુમ્મ સંલ્લે અંલા મોહંમદિવે વ
આલે મોહંમદિવે વ સંલ્લે અંલા
હુંજેજતેકલે વફીયયે વ વલીયયેકમ્
ઝકીયયે વ અમીનેકલે મુરેતઝાં વ
સંફીયયેકલે હાદી વ સંરાતેકલે મુસેતકીમે
વલે જાદદતિલે ઉમ્મા વતે તંરીકંતિલે
વુસેતાં નૂરે કાલૂબિલે મુઅમેનીન વ
વલીયયેયિલે મુત્તકીન વ સાહેબિલે
મુખેલસીન. અલ્લાહુમ્મ સંલ્લે અંલા

સચ્ચેદના મોહંમદિય વ અહેલે બચતેહી વ
 સંલ્લે અંલા અંલીયયિબને મોહંમદિરે
 રાશેદિલે મઅસૂમે મેનઝ ઝલલે વત તાહેરે
 મેનલે ખંલલે વલે મુનકંતઅ ઇલયક બિલે
 અમલિમ મુબલુવ્વે બિલે ફેતને વલે
 મુખંતબરે બિલે મેહંને વલે મુમતહંને બે
 હુંસનિલે બલવા વ સંબરિશ શકવા મુરશેદે
 અબાદેક વ બરકતે બેલાદેક વ મહેલ્લે
 રહમતેક વ મુસતવેદઅ હિંકમતેક વલે
 કાઅેદે ઇલા જન્નતેક અલે આલેમે ફી
 બરીચ્યેતક વલે હાદી ફી ખંલીકંતેકલે
 લઝિરેતઝયેતહૂ વનંતજબેતહૂ વખંતરેતહૂ
 લે મકાંમે રસૂલેક ફી ઉમ્મતેહી વ

અલેઝમતહૂ હિંફેઝ શરીઅંતેહી ફસતકેલ્લ
 બે અઅબાઇલે વસીયતે નાહેઝંને બેહા વ
 મુઝતેલેઅંને બે હંમેલેહા લમ યુઅસુરે ફી
 મુશકેલિને વ લા હફા ફી મુઅઝલિને બલે
 કશફલે ગુમ્મત વ સદેલે ફુરજત વ
 અદેલે મુફતરઝં અલ્લાહુમ્મ ફક મા
 અકરેત નાઝર નબીયકે બેહી ફ રકકેહી
 દરજતહૂ વ અજેઝિલે લદયકે મસૂબતહૂ વ
 સંલ્લે અંલયેહે વ બલેલિગેહૂ મિન્ના
 તંહીયતને વ સલામંવે વ આતેના મિને
 લદુનેક ફી મોવાલાતેહી ફઝલને વ
 એહંસાનંવે વ મગફેરતંવે વ રિઝવાનને
 ઈન્નક મુલે ફઝલિલે અઝ્ઝીમ.

અય અહ્લાહ મોહમ્મદ અને આલે મોહમ્મદ અ.મુ.સ. પર સલવાત મોકલ અને રહેમત ઉતાર, તારી હુજ્જત પર, તારા પાક વલી પર, તારા પસંદીદા અમાનતદાર પર, અને તારા ચૂંટેલા શિખામણ કરનાર પર, તારા સીધા માર્ગ પર, તારા મહાન રસ્તા પર, અને તારા મધ્યમ માર્ગ પર, મોઅમીનોના દિલના નૂર પર, પરહેઝગારોના વલી પર, તારા નિખાલસ બંદાઓના સરદાર પર, રહેમત નાઝિલ કર.

અય અહ્લાહ દુરૂદ મોકલ અમારા સરદાર મોહમ્મદ સ.અ.વ. પર અને તેની એહલેબૈત પર. અને સલવાત મોકલ અલી ઇબ્ને મોહમ્મદ જે શાની છે, મઅસૂમ છે,

ખતાઓથી પાક છે. ઐબોથી પાક છે. ફિત્નાઓમાં અજમાવાએલા છે, મહેનતની કસોટી પર પરખાએલા છે અને દરેક પરખની પરિક્ષામાં પાર ઉતરેલા છે. દરેક દુઃખમાં સખર કરનારા છે, તારા બંદાઓને શિખામણ આપનાર છે, તારા શહેરોની બરકત છે. તારી રહેમતનું ઘર છે અને તારી શાણપણ ધરાવનાર છે. જન્મતના માર્ગદર્શક છે, તારા સર્જકોમાં વિદ્વાન છે, અને તારા બંદાઓના હાદી છે, જેને તે પસંદ કર્યા છે, ચૂંટેલા છે, અને અધિકાર આપ્યો છે, તેમને તારા રસૂલની જગ્યાએ તેની ઉમ્મત પર, અને તેને તેં શરીઅતની જવાબદારી સોંપી છે, કેમકે આપે વસિયતનો બોજ ઉપાડી લીધો, અને તેને સહન કરવા શક્તિમાન રહ્યા, ન કોઈ

કઠીન મુશ્કીલમાં ભટક્યા, ન કોઇ સખત પ્રશ્નમાં ફાયદા વગરની વાત કરી, બલકે ગુમ વાતોને જાહેર કરી દીધી, અને સંકટોને દૂર કર્યા, અને ફરજો બજાવી લાવ્યા, અય અદ્લાહ જેવી રીતે તેં આ ઇમામના લીધે તેં તારા નબીની આંખને ઠંડક પહોંચાડી એવી જ રીતે તેમની પ્રતિષ્ઠાને ઊંચી કર, અને તેમના સવાબમાં વધારો કર, તેમના પર સલવાત મોકલ, અમારા તરફથી તેમને નમન અને સલામ પહોંચાડ, અને અમને તારી પાસેથી તેમની દોસ્તીના કારણે, ફઝલ, અહેસાન, માફી અને તારો ખાસ રાજીપો આપ, ખરેખર તું મોટો ઉપકારી છે.

પછી દુઆ માંગે બે રકાત નમાઝ અને જનાબે સય્યદા સલા. ની તસ્બીહ

પઢે પછી આ દુઆ પઢે:

યા ઝલ્લે કુંદરતિલે જામેઅંતે વરે
 રહમતિલે વાસેઅંતે વલે મેનનિલે
 મોતતાઅંબે વલે આલ્લાઈલે મોતવાતેરતે
 વલે અયાદિલે જલીલતે વલે મવાહેબિલે
 જઝીલતે સંલ્લે અંલા મોહંમદિવે વ આલે
 મોહંમદિસે સાંદેકીન. વ અઅંતેની
 સુઅલી વ જમઅં શમલી વ લુમ્મ શઅંસી વ
 ઝકકે અંમલી વ લા તોઝિગે કુંલેબી બઅંદ
 ઈઝ હદયતની વ લા તોઝિલ્લ કુંદમી વ લા
 તકિલેની એલા નફ્સી તરફત અંયેનિને
 અબદંવે વ લા તોખંયેયિબે તંમઈ વ લા
 તુબેદે અંવેરતી વ લા તહેતિકે સિતરી વ લા

તૂહિંશોની વ લા તુઅયિસોની વ કુન્ બી
 રઉફન્ રહીમન્ વહેદેની વ ઝકકેની વ
 તંહેહિરેની વ સંફફેની વસંતંફેની વ
 ખંલેલિસંની વસંતખંલિસંની વસંનઅંની
 વસંતંનેઅંની વ કંરેરિબેની ઇલયેક વ લા
 તોબાઈદેની મિનેક વલેતુંફે બી વ લા
 તજફોની વ અકરિમોની વ લા તોહિન્ની વ
 મા અસંઅલોક ફ લા તહેરિમની વ મા લા
 અસંઅલોક ફજમઅંહૂ લી બે રહેમતેક યા
 અરહેમરે રહેમીન વ અસંઅલોક બે હુરેમતે
 વજહેકલે કરીમે વ બે હુરેમતે નબીયેક
 મોહંમદિને સંલવાતોક અંલયેહે વ
 આલેહી વ બે હુરેમતે અહેલે બયતે રસૂલેક

અમીરિલે મુઅમેનીન અંલીયયિને વલે
 હેસને વલે હુંસયને વ અંલીયયિને વ
 મોહંમદિવે વ જઅંફરિને વ મૂસા વ
 અંલીયયિને વ મોહંમદિવે વ અંલીયયિને
 વલે હેસને વલે ખંલફિલે બાકી સંલવાતોક
 વ બરકાતોક અંલયેહિમ અને તોસંલ્લેય
 અંલહેહિમ અજમઈન વ તોઅંજેલ ફરજ
 કાંઅમેહિમ બે અમરેક તનેસારૂ વ
 તનેતસર બેહી લે દીનેક વ તજેઅંલની ફી
 જુમલતિને નાજુન બેહી વલે મુખેલેસીન
 ફી તાંઅંતેહી વ અસઅલોક બે હેકેકેહિમ
 લમ મસતજબત લી દઅવતી વ કંઝયેત
 લી હાંજતી વ અઅંતયેતની સુઅલી વ

કફર્યતની મા અહમ્મની મિન્ અમરે
દુન્યાય વ આર્ખરતી યા અરેહમરે
રાહમીન. યા નૂરો યા બુરેહાનો યા મોનીરો
યા મોબીનો યા રબ્બિકફેની શરરશ શોરરે
વ આફાતિદ દોહૂરે વ અસઅલોકન જબત
યવમ યુનફખો ફિસ્સૂર.

અય સંપૂર્ણ શક્તિમાન, અય વિશાળ
દયાવાન, નિરંતર ઉપકાર કરનારા,
ઉપરાઉપરી નેઅમતો આપનાર, મોટા મોટા
ઇનામો આપનાર અને અપાર અર્પણહાર,
દુરુદ મોકલ મોહમ્મદ અને આલે મોહમ્મદ
અ.મુ.સ. પર, જેઓ સાચાઓ છે.

મારો સવાલ પૂરો કર, મારી પરેશાની દૂર

કર, મારા કુટુંબીઓને ભેગા રાખ, મારી વિહ્વળતાને દૂર કર, મારા કાર્યોને સ્વચ્છ બનાવ, અને મને તારી હિદાયત પહોંચાડ્યા પછી ભટકવા ન દે, મારા પગોને લપસવા ન દે અને મને મારી ઉમ્મીદોને હવાલે ન કર, એક પળવાર પણ, હંમેશા હંમેશા માટે, મારી આશાને નિરાશ ન કર, મારા કલંકોને જાહેર ન થવા દે, મારો ભરમ ન તોડ મને ભયમાં ન નાખ, મને હતાશ ન કર, મારા પર મહેરબાન બની જા, રહેમ કર મને રસ્તો દેખાડ, મારી સુધારણા કર, મને પાક કર, અને માફ (નિર્મળ) બનાવ, મને પસંદ કરવા લાયક બનાવ, મને નિસ્વાર્થ બનાવ, મને નિખાલસ બનાવ, મારી કેળવણી કર, અને મને કેળવાયેલ બનાવ, મને તારી નજદીકી આપ,

મને તારાથી દૂર ન કર, મારા પર ધ્યાન આપ, મારા પર સખ્તી ન કર, અને માનવંત કર, મને હુડધૂત ન કર, અને હું તારાથી જે કંઈ માંગુ છું તેમાં મને નિરાશ ન કર, અને હું નથી માંગતો તે મારા માટે સંગ્રહી રાખ. તારી રહેમતોનો વાસ્તો, અથ રહેમ કરવાવાળાઓમાં સૌથી વધારે રહેમ કરનાર.

હું તારાથી સવાલ કરું છું, તારા કીર્તિવંત ચેહરાના વાસ્તાથી, તારા નબી મોહમ્મદ સ.અ.વ.ની હુરમતના વાસ્તાથી, તારા રસૂલની એહલેબૈતની હુરમતના વાસ્તાથી, અમીરૂલ મોઅમેનીન અલી અ.સ. ઇમામ હસન અ.સ., ઇમામ હુસૈન અ.સ., ઇમામ ઝૈનુલ આબેદીન અ.સ. ઇમામ મોહમ્મદ બાકિર અ.સ., ઇમામ જઅફર સાદિક

અ.સ., ઇમામ મુસા કાઝિમ અ.સ., ઇમામ અલી રઝા અ.સ., ઇમામ મોહમ્મદ તકી અ.સ., ઇમામ અલી નકી અ.સ., ઇમામ હસન અસ્કરી અ.સ., ઇમામ સાહેબુઝ ઝમાન અ.સ. એ સૌ પર તારી સલવાત અને બરકતો નાઝિલ હો અને એ તમામ પર તારી રહેમત ઉતાર અને તેમના કાઇમને જલ્દી જાહેર કર જે તારા હુકમોનું પાલન કરાવનાર છે, તું તેમની મદદ કર, અને તેનાથી તારા દીનની મદદ લે, અને મારી ગણત્રી એ લોકોમાં કર જેઓ તેમના વડે મોક્ષ મેળવશે અને તારી શુદ્ધ મને તાબેદારી કરશે અને તેમના હકના વાસ્તાથી હું માંગુ છું કે મારી દુઆ કબૂલ કર, મારી હાજતો પૂરી કર અને હું જે કંઈ માંગુ છું તે આપ, અને દુનિયા અને આખેરતના તમામ

મામલામાં માઝે પોષણ કર, અય રહેમ
કરવાવાળાઓમાં સૌથી વધારે રહેમ કરનાર,
અય પ્રકાશ, અય દલીલ, અય પ્રકાશિત
કરનાર, અય વર્ણન કરનાર, અય પાલનહાર.
બધા દૂષણોથી મને બચાવી લે અને દુન્યાની
આફતોથી બચાવ અને હું એ દિવસે તારાથી
નજાતનો ઉમ્મીદવાર છું જે દિવસે સૂર
ફૂંકવામાં આવશે.

પછી દુઆ માંગે

ભરોસાપાત્ર હદીસમાં છે. ઇમામ અલી
નકી (અ)ની ખિદમતમાં મન્સૂરે સવાલ કર્યો
મને કોઈ એવી દુઆ શિખવાડો, કે જેના વડે હું
અદ્લાહની નજદીકી મેળવી શકું, આપે
ફરમાવ્યું કે, આ દુઆ હું વારંવાર પડું અને

અધ્ધાહથી હાજતો માંગુ છું એટલે જે કોઈ
શખ્સ મારા પછી મારા રોઝામાં આ દુઆ
પઢેઈતો અધ્ધાહ તેને નિરાશ નહીં કરે અને તે
દુઆ આ છે.

યા ઉદ્દતી ઈન્દલે અંદદે, વ યા રજાઈ
વલે મુઅંતમદ, વ યા કહેફી વસ્સનદ, યા
વાહેદો, યા અહદો, વ યા કુંલ હોવલાહો
અહેદ. અસ્અલોક અલાહુમ્મ બે હેકકે
મને ખેલકેત મિને ખેલકેક, વ લમે તજેઅંલ
ફી ખેલકેક. મિસ્લહુમે અહેદને, સંલ્લે અંલા
જમાઅંતેહિમે વફેઅંલે બી.

પોતાની હાજતો અદાહ તઆલાથી માંગે

અય ગણતરી સમયે મારા ખજના અય મારી ઊંમ્મીદ અને ભરોસો અય મારી પનાહગાહ અને આધાર અય એક અને એકલાજ અય (કહો) અદાહ એક જ છે અય અદાહ હું તને તારી મખલૂકનો વાસ્તો આપુ છું તેના જેવી તે મખલૂક બનાવી જ નથી તેઓ ઉપર રહેમત નાજિલ કર મારી સાથે આ મુજબ વર્તન કર.

પોતાની હાજતો અદાહ તઆલાથી માંગે

ઇમામ હસન અસ્કરી અ.સ.ની ઝિયારત

ઇમામ હસન અસ્કરી અ.સ.ની ઝરીહ
પાસે ઉભા રહે અને પઢે :

અસ્સલામો અંલયક યા મવલાય યા અબા
મોહંમદિલે હંસનબેન અંલીયયિનિલે
હાદેયલે મુહૈતદેય વ રહૈમતુલ્લાહે વ
બરકાતોહ. અસ્સલામો અંલયક યા
વલીયલ્લાહે વબેન અવલેયોઅહે.
અસ્સલામો અંલયક યા હુજૈજતલ્લાહે
વબેન હોજૈજહ. અસ્સલામો અંલયક યા
સંફીયલ્લાહે વબેન અસંફેયોઅહે.
અસ્સલામો અંલયક યા ખંલીફતલ્લાહે

વળેન ખાલફાએહ વ અબા ખાલીફતેહી.
 અસ્સલામો અંલયેક યળેન ખાંતમિન
 નબીયીન. અસ્સલામો અંલયેક યળેન
 સય્યેદિલે વસીયીન. અસ્સલામો અંલયેક
 યળેન અમીરિલે મુઅમેનીન. અસ્સલામો
 અંલયેક યળેન સય્યેદતે નિસાઈલે
 આંલમીન. અસ્સલામો અંલયેક યળેનલે
 અઈમ્મતિલે હાદીન. અસ્સલામો અંલયેક
 યળેનલે અવસેયાઈરે રાશેદીન.
 અસ્સલામો અંલયેક યા ઈસમતલે
 મુત્તકીન. અસ્સલામો અંલયેક યા
 ઈમામલે ફાએઝીન. અસ્સલામો અંલયેક
 યા રૂકનલે મુઅમેનીન. અસ્સલામો

અંલયક યા ફરજલે મલેહૂફીન. અસ્સલામો
 અંલયક યા વારેસલે અમબેયાઇલે
 મુન્તજબીન. અસ્સલામો અંલયક યા
 ખાંઝેન ઈલેમે વસીયે રસૂલિલ્લાહ.
 અસ્સલામો અંલયક અયોહદે દાઈ બે
 હુંકમિલ્લાહ. અસ્સલામો અંલયક
 અયોહને નાર્તકો બે કિતાબિલ્લાહ.
 અસ્સલામો અંલયક યા હુંજેતલે હાંજે.
 અસ્સલામો અંલયક યા હાદેયલે ઓમમ.
 અસ્સલામો અંલયક યા વલીયન નેઅંમ.
 અસ્સલામો અંલયક યા અંયેબતલે ઈલેમ.
 અસ્સલામો અંલયક યા સફીનતલે હિલેમ.
 અસ્સલામો અંલયક યા અબલે

ઇમામમિલે મુનૅતઝરિઝ ઝાંહેરતે લિલે
 આંકલે હુજ્જતોહૂ વસં સાંબેતતે ફિલે
 ચકીને મઅરૅફતોહુલે મુહૅતજબે અંને
 અઅયોનિઝ ઝાંલેમીન વલે મોગૅચબે
 અંને દવૅલતિલે ફાસેકીન વલે મોઈદે
 રબ્બોના બેહિલે ઇસલામ જદીદને બઅંદલે
 ઇનેતમાસે વલે કુરૅઆન ગૅઝઝને બઅંદલે
 ઇનેદેરાસ. અશૅહદો યા મવૅલાય અન્નક
 અકૅમૅતસૅ સૅલાત વ આતયૅતઝ ઝકાત વ
 અમરૅત બિલે મઅરૅફે વ નહયૅત અંનિલે
 મુનૅકરે વ દઅંવૅત ઇલા સબીલે રબ્બેક
 બિલે હિંકૅમતે વલે મવૅઅઝઝિતિલે હૅસનતે વ
 અંબદૅતલાહ મુખૅલેસૅને હૅત્તા અતાકલે

યકીન. અસઅલુલ્લાહ બિશ શઅનિલે
 લમી લકુમ ઈનેદહૂ અનં યતકુંબલ
 ઝિયારતી લકુમ વ યશકોર સઅંચી
 ઈલયકુમ વ યસતજુબ દુઆઈ બેકુમ વ
 યજઅંલની મિન અનસારિલે હંકકે વ
 અતબાઅંહી વ અશયાઅંહી વ મવાલીહે વ
 મોહિંબીહે વસ્સલામો અંલયક વ
 રહેમતુલ્લાહે વ બરકાતોહ.

સલામ હો આપ પર અય મારા મૌલા
 હસન ઇબ્ને અલી, હિદાયત કરનાર અને
 હિદાયત પામેલા આપ પર અદ્વાહની રહેમતો
 અને બરકતો ઉતરે. સલામ હો આપ પર અય
 અદ્વાહના વલી અને તેના વલીઓના ફરજંદ.

સલામ હો આપ પર અય અદ્લાહની હુજ્જત
અને તેની હુજ્જતના પુત્ર, સલામ હો આપ પર
અય અદ્લાહના ચૂંટેલા અને તેના ચૂંટેલાઓના
ફરજંદ. સલામ હો આપ પર અય અદ્લાહના
ખલીફા અને તેના ખલીફાઓના પુત્ર અને
ખલીફાના પિતા. સલામ હો આપ પર અય
ખાતેમુન્નબી સ.અ.વ.ના ફરજંદ. સલામ હો
આપ પર અય વસીઓના સરદારના ફરજંદ
સલામ હો આપ પર અય અમીરૂલ
મોઅમેનીન અ.સ.ના ફરજંદ. સલામ હો
આપ પર અય વિશ્વોની સ્ત્રીઓની સરદારના
ફરજંદ. સલામ હો આપ પર અય દિગદર્શક
ઇમામોના ફરજંદ. સલામ હો આપ પર અય
માર્ગદર્શક ઇમામોના ફરજંદ. સલામો હો આપ

પર અય પરહેઝગારોના રક્ષણહાર. સલામ હો
આપ પર અય ઉત્તીર્ણ લોકોના ઇમામ. સલામ
હો આપ પર અય મોઅમીનોના સ્તંભ. સલામ
હો આપ પર અય શોકગ્રસ્તોની મદદ કરનાર.
સલામ હો આપ પર અય શરીફ અંબિયાના
વારિસ. સલામ હો આપ પર અય અદ્લાહના
રસૂલના વસીના ઇલ્મના ખજાનચી. સલામ હો
આપ પર અય કલામે ઇલાહી દ્વારા વાત
કરનાર. સલામ હો આપ પર અય દલીલોની
દલીલ. સલામ હો આપ પર અય તમામ
ઉમ્મતોની હિદાયત કરનારા. સલામ હો આપ
પર અય નેઅમતોના માલિક. સલામ હો આપ
પર અય જ્ઞાન પામેલા. સલામ હો આપ પર
અય હિલમની કશ્તી. (સહનશીલતાની

નાવ). સલામ હો આપ પર અય ઇમામે મુન્તઝરના પિતા જેની દલીલ બુદ્ધિશાળીઓ સામે સ્પષ્ટ છે. જે વિશ્વાસમાં અડગ છે અને જેની ઓળખ ઝાલિમોની આંખોથી અદ્રશ્ય છે અને જે દુષ્ટો હકૂમતથી દૂર છે. જેનાથી પરવરદિગાર ઇસ્લામને ફરી સજીવન કરશે અને નવજીવન આપશે. જ્યારે કે તે ખતમ થઈ રહ્યો હશે, અને કુરઆનના સિદ્ધાંતોને તાજ કરશે જ્યારે તે ભૂલાઈ રહ્યા હશે.

હું ગવાહી આપુ છું કે અય મારા મૌલા, ખરેખર તમે નમાઝ કાયમ કરી અને ઝકાત અદા કરી અને નેકીઓના હુકમ આપ્યા અને બૂરાઈથી લોકોને રોક્યા અને પોતાના પાલનહારના માર્ગ પર બોધની અને મીઠી

વાણીથી લોકોને બોલાવ્યા અને અદ્લાહની શુદ્ધ બંદગી કરી ત્યાં સુધી કે આપ શહાદતને ભેટયા.

અદ્લાહ પાસે આપનો જે માન અને મોભો છે તેનો વાસ્તો આપી હું અદ્લાહથી માંગુ છું કે તે મારી આ ઝિયારત કબૂલ કરે. અને આપની બારગાહમાં મારી હાજરીને પસંદ કરે. મારી દુઆઓ આપના વાસ્તાથી કબૂલ ફરમાવે અને મને હકના મદદગારોમાં, તેની પૈરવી કરનારાઓમાં, તેના ટોળામાં, તેના દોસ્તોમાં અને તેનાથી મોહબ્બત કરનારાઓમાં ગણી લે અને આપ પર સલામ હો અને અદ્લાહની રહેમત તથા બરકતો નાઝિલ થાય.

પછી ઝરીહ મુબારકને ચૂમે અને પોતાનું

મોઢું ઝરીહ પર ઘસે પછી કહે :

અલ્લાહુમ્મ સંલ્લે અંલા સય્યેદના
 મોહંમદિવ વ અહેલે બયતેહી વ સંલ્લે
 અંલલે હંસનિબને અલીયેનિલે હાદી
 ઇલા દીનેક વદદાઈ ઇલા સબીલેક
 અંલમિલે હોદા વ મનારિતે તોકાં વ
 મઅંદેનિલે હૈજા વ મઅવને નોહા વ
 ગંયેસિલે વરા વ સંહાંબિલે હિક્મતે વ
 બહૈરિલે મવઅંઝતે વ વારેસિલે અઈમ્મતે
 વશ શહીદે અંલલે ઉમ્મતિલે મઅસૂમિલે
 મોહમ્મંબે વલે ફાઝલિલે મોકરરબે, વલે
 મોતંહેહરે મેનરે રિજેસિલે લઝાં વરરસંતહૂ
 ઈંલમલે કિતાબે વ અલેહમતહૂ ફસંલલે

ખેતાંબે વ નસંબેતહૂ અંલમને લે અહેલે
 કિંબેલતેક, વ કંરનેત તાંઅંતહૂ બે
 તાંઅંતેક વ ફરઝેત મવદેદતહૂ અંલા
 જમીઅં ખેલીકેતેક. અલ્લાહુમ્મ ફ કમા
 અનાબ બે હુંસેનિલે ઇખેલાસે ફી તવેહીદેક
 વ અરેદા મને ખાંઝે ફી તશેબીહેક વ હાંમા
 અંને અહેલિલે ઇમાને બેક ફ સંલ્લે યા
 રબ્બે અંલયેહે સંલાતને યલેહંકો બેહા
 મહેલ્લમ ખાંશેઈને વ યઅંલૂ ફિલે જન્નતે
 બે દરજતે જદેદેહી ખાંતમિને નબીયીને વ
 બલેલિગંહૂ મિન્ના તહીયતને વ સલામંવે
 વ આતેના મિને લદુનેક ફી મોવાલાતેહી
 ફઝેલંવે વ એહેસાનંવે વ મગેફેરતવે વ

રિઝવાનને ઇબ્ન મુન્કઝલિન અંઝીમિન વ મનેનિન જસીમ.

અય અહ્લાહ સલવાત મોકલ અમારા સરદાર મોહમ્મદ સ.અ.વ. અને તેમની એહલેબૈત પર અને સલવાત મોકલ હસન ઇબ્ને અલી અ.સ. પર જે તારા દીનની હિદાયત કરનારા છે અને તારા માર્ગ પર બોલનાર છે. જે માર્ગદર્શનના નિશાન, પરહેઝગારીના મિનારા, બુદ્ધિની ખાણ અને સમજણનું આશ્રય સ્થાન, સર્જનોની ફરિયાદે પહોંચનારા, હિકમત (ચાતૂર્ય) ના વાદળ, શિખામણના સમુદ્ર, ઇમામોના વારિસ, ઉમ્મત પર ગવાહ, જે નિર્દોષ અને સંસ્કારી છે, ફઝલવાળા અને (અહ્લાહ)ની નજદીક

તથા ગુનાહોથી પાક છે, કિતાબ (કુરઆન)ના ઇલ્મના વારિસ છે, અને તેમને વક્તૃત્વકળા આપવામાં આવી છે અને એહલે કિબ્લા (નમાઝીઓ) માટે નિશાન બનાવવામાં આવ્યા છે અને તેમની તાબેદારીને પોતાની ઇતાઅત સાથે સાંકળી લેવામાં આવી છે અને તેમની મોહબ્બત બધા લોકો પર ફરજિયાત કરવામાં આવી છે.

અય અદ્લાહ જેવી રીતે તેઓએ તારી તૌહીદને ખાલિસ કરી અને જેણે તારી મિસાલ માટે ઉદાહરણનો વિચાર કર્યો તેને કાપી નાખ્યા, અને તારા ખાતર ઇમાનવાળાઓની તરફદારી કરી. તો અય પાલનહાર તેમની પર સલવાત મોકલજે તેમને ખાશેઇન (અદ્લાહથી

ડરનારાઓ)ના સ્થાને પહોંચાડ અને જન્મતમાં તેમના દાદા ખાતેમુન્નબી સ.અ.વ.ના દરજ્જે પહોંચાડ અને મારા તરફથી તેમને સલામ અને નેકવચન પહોંચાડ અને તારી પાસેથી મને તેમની મહોબ્બતમાં તારા ફઝલ, ઉપકાર, તારી માફી અને ખુશ્નુદી આપ. ખરેખર તું મોટો ફઝલ કરવાવાળો અને મોટો ઉપકાર કરનારો છે.

પછી બે રકાત નમાઝ પઢે અને જનાબે સય્યદા સ.અ.ની તસ્બીહ પઢે પછી આ દુઆ પઢે :

યા દા'એમો યા દર્યમૂમો યા હૈંયો યા કૈંયૂમો યા કાશેફલે કરેબે વલે હમ્મે વ યા ફારેજલે ગૈંમ્મે વ યા બાર્ઝેસરે રોસોલે વ યા

સાંદેકુંલે વઅંદે વ યા હૈયો લા ઇલાહા
 ઇલ્લા અનંત અતવસ્સલો ઇલયક બે
 હૈબીબેક મોહૈમ્મદિવે વ વસીરયેહી
 અંલીયયિનિબને અંમ્મેહી વ સંહેરેહી
 અંલબનેતેહીલે લખી ખંતમને બેહેમશ
 શાયેઅં વ ફતહૈત બેહેમતે તઅવીલ વતે
 તેલાયેઅં ફ સંલ્લે અંલયેહેમા સંલાતને
 યશહેદો બેહલે અવ્વલૂન વલે આખરૂન વ
 યનેજૂ બેહલે અવલેયાઓ વસે સાંલેહૂન વ
 અતવસ્સલો ઇલયક બે ફાતેમતઝ
 ઝહેરાએ વાલેદતિલે અઇમ્મતિલે
 મહેદીચીન વ સચેદતે નિસાઇલે
 આંલમીનલે મોશફફઅંતે ફી શીઅંતે

અવલાદેહતં તંચેબીન ફ સંલ્લે અંલચેહા
 સંલાતનં દાએમતનં અબદલે આબેદીન વ
 દહેરદે દાહેરીન વ અતવસ્સલો ઇલચેક
 બિલે હંસનિરે રઝીયચિતં તાંહેરિમં
 ઝકીચે વલે હુંસચેનિલે મઝૂલુમિલે
 મરઝીયેચિલે બરરિતે તકીચે સચેદયે
 શબાબે અહેલિલે જન્નતિલે ઇમામચેનિલે
 ખંચેરચેનિતં તંચેબચેનિતં તકીચેનિનં
 નકીચેનિતં તાંહેરચેનિશં શહીદચેનિલે
 મઝૂલૂમચેનિલે મકૂતૂલચેને ફ સંલ્લે
 અંલચેહેમા મા તંલઅંતે શમસુંવે વ મા
 ગંરબતે સંલાતનં મોતવાલેચતનં વ
 મોતતાલેચતંવે વ અતવસ્સલો ઇલચેક બે

અંલીયેનિલ હુંસયને સયેદિલ
 આંબેદીનલ મહેજૂબે મિન ખંવેફિમ
 મ્મીલેમીન વ બે મોહેમ્મદિબને
 અંલીયેનિલ બારકરિતે તાંહેરિને નૂરિમ
 ઝાહેરીલ ઇમામયનિસે સયેદયને
 મિફતાહંચિલે બરકાતે વ મિસંબાહંચિમ
 મ્મીલોમાતે ફ સંલ્લે અંલયેહેમા મા સરા
 લયેલુને વ મા અમ્મીઅ નહારને સંલાતને
 તગરે વ તરહો વ અતવસ્સલો ઇલયેક બે
 જઅંફરિબને મોહેમ્મદેનિસે સાંદેકે
 અંનિલ્લાહે વને નાર્તકે ફી ઇંલેમિલ્લાહે વ
 બે મૂસબને જઅંફરિને નિલે અંબેદિસે
 સાંલેહે ફી નફસેહી વલે વસીયેયિને

નાસૈહિલે ઇમામયેનિલે હાદેયયેનિલે
 મહેદીયયેનિલે વાફેયયેનિલે કાફેયયેને ફ
 સૈલ્લે અંલયેહેમા મા સબ્બહેં લક મલકુને
 વ તૈહેરેરક લક ફલકુને સૈલામને તુનેમા ત
 તઝીદો વ લા તફના વ લા તબીદો વ
 અતવસ્સલો ઇલયેક બે અંલીયેયિબને
 મૂસરે રેઝાં વ બે મોહેંમદિબને
 અંલીયેનિલે મુરેતઝલે ઇમામયેનિલે
 મોતૈહેરયેનિલે મુનેતજબયેને ફ સૈલ્લે
 અંલયેહેમા મા અઝાંઅ સુંબેહુંને વ દામ
 સૈલાતને તોરકફીહેમા ઇલા રિઝવાનેક
 ફિલે ઈલ્લીયીન મિને જિનાનેક વ
 અતવસ્સલો ઇલયેક બે અંલીયેયિબને

મોહંમદેનિરે રાશેદે વલે હંસનિબને
 અંલીયયિલે નિલે હાદીલે કાંએમયને બે
 અમરે ઈબાદેકલે મુખંતબરયને, બિલે
 મેહંનિલે હાએલતે વસં સાંબેરયને ફિલે
 એહંનિલે માએલતે ફ સંલ્લે અંલયહેમા
 કેફાઅ અજરસં સાંબેરીન વ ઈઝાઅ
 સંવાબિલે ફાએઝીન સંલાતને તોમહેદેદો
 લહોમરે રિફેઅંત વ અતવસ્સલો ઈલયક
 યા રબ્બે બે ઈમામેના વ મોહંકકકક
 ઝમાનેનલે યવમિલે મવેઊદે વશ શાહેદિલે
 મશહેદે વને નૂરિલે અઝહેરે વઝ ઝયાઇલે
 અનેવરિલે મનેસૂરે બિરે રોઅંબે વલે
 મોઝફફરે બિસ સઆંદતે ફ સંલ્લે અંલયહે

અંદદસં સંમરે વ અવેરાકિશૈ શજરે વ
 અજેઝાઇલે મદરે વ અંદદશૈ શઅરે વલે
 વબરે વ અંદદ મા અહાંતે બેહી ઈલેમોક વ
 અહેસાંહૂ કિતાબોક સંલાતને યગેબેતાંહૂ
 બેહલે અવ્વલૂન વલે આખરૂન. અલ્લાહુમ્મ
 વહેશુરેના ફી ઝુમરતેહી, વહેફઝૂના અંલા
 તાંઅંતેહી, વહેરૂસેના બે દવલતેહી વ
 અતંહિફેના બે વિલાયતેહી વનેસુરેના
 અંલા અઅંદાએના બે ઈઝ્ઝતેહી
 વજેઅંલેના યા રબ્બે મેનતે તવ્વાબીન યા
 અરહેમરે રહેમીન. અલ્લાહુમ્મ વ ઈન્ન
 ઈબ્નેલીસલે મોતમરેદલે લઈન કંદિસે
 તનેઝૂરક લે ઈગેવાએ ખેલેકેક ફ

અન્નૌરૌતહૂ વસૌતમૌહકલક લે ઇન્નૌલાલે
 અંબીદેક ફ અમૌહલૌતહૂ બે સાબૌકે ઇલૌમેક
 ફીહે વ કંદે અંશૌશશ વ કસૌરૌતે જોનૂદોહૂ
 વન્નૌદહૌમૌતે જોયૂશોહૂ વન્નૌ તશરૌતે
 દુઆંતોહૂ ફી અકૌતાંરિલૌ અરૌન્નૌ ફ અન્નૌલુ
 અંબાદક વ અફૌસદૂ દીનક વ હૌરૌરફૂલૌ
 કલેમ અંનૌ મવાન્નૌઅંહી વ જઅંલૂ અંબાદક
 શોયઅંનૌ મોતફૌરૌકીન વ અહૌમાબનૌ
 મોતમૌરૌદીન વ કંદે વઅંદૌત નકૌન્નૌ
 બુન્નૌયાનેહી વ તમૌન્નૌકૌ શઅંનેહી ફ
 અહેલિકૌ અવૌલાદહૂ વ જોયૂશહૂ વ તંહેહિરૌ
 બે લાદક મેનિખં તેરાઆંતેહી
 વખંતેલાફાતેહી વ અરિહૌ અંબાદક મિન્નૌ

મઝાંહેબેહી વ કિંયાસાતેહી, વજેઅંલે
 દાએરતસે સવેએ અંલયેહિમે વબેસુતે
 અંદેલક, વ અઝ્ઝિરે દીનક, વ કંવે
 અવેલેયાએક વ અવેહિને અઅંદાએક વ
 અવેરિસે દિયાર ઇબ્લીસ વ દિયાર
 અવેલેયાએહી અવેલેયાએક વ
 ખંલેલિદેહુમે ફિલે જહીમે વ અઝ્ઝિંકેહુમે
 મેનલે અઝ્ઝાબિલે અલીમે, વજેઅંલે
 લઆએનેકલે મુસેતવેદઅંત ફી
 મનાહેસિલે ખિલેકંતે વ મશાવીહિલે
 ફિતેરતે દાએરતને અંલયેહિમે વ
 મોવકેકલતને બેહિમે વ જારેયતને ફી હિમે
 કુલ્લે સંબાહિને વ મસાઈવે વ ગાંદુવેવિવે વ

સ્વાહિનં રબ્બના આતેના ફિદ દુનયા
 હંસનતંવે વ ફિલ આખરતે હંસનતંવે
 વકના બે રહેમતેક અંઝાબને નાર. યા
 અરહેમરે રાહેમીન.

અય હંમેશા રહેવાવાળા, અને
 હંમેશગીના માલિક. અય જીવંત, અય કાયમ
 રહેનારા, અય દુઃખો દૂર કરનાર, તકલીફો દૂર
 કરનાર, અય યાતનાઓને હટાવનાર, અય
 રસૂલોને મોકલનાર, અય વાયદાના સાચા,
 અને હંમેશા જીવંત, તારા સિવાય કોઈ
 ઇબ્લાદતને લાયક નથી. હું તારાથી નજદીકી
 ચાહું છું, તારા હબીબ મોહમ્મદ સ.અ.વ.
 અને તેના વસી, અને તેના કાકાના દીકરા,
 અને તેમની દીકરીના પતિ હઝરત અલી

અ.સ.ના વસીલાથી કે તેં આ બન્ને મારફત શરીઅત સંપૂર્ણ કરી અને તેમની મારફત હકીકતોનો દરવાજો ખોલ્યો, તો સલવાત મોકલ એ બન્ને પર એવી સલવાત જેની સાક્ષી અવ્વલીન અને આખેરીને આપી, અને તેના કારણે વલીઓ અને નેક બંદાઓએ મુક્તી મેળવી. હું તારી નજદીકી ચાહું છું, જનાબે ફાતેમા જેહરા સ.અ.ના વાસ્તાથી, જે શાની ઇમામોના માતા છે, અને વિશ્વોની સ્ત્રીઓની સરદાર છે અને તેમના પુત્રોના દોસ્તોની શફાઅત કરાવનારી છે, તો તું તેમના પર સલવાત મોકલ હંમેશા રહેનારી, (અનંત) સદાકાળ અને હું તારી નજદીકી ચાહું છું, ઇમામ હસન અ.સ.ની મારફત જેઓ વરાએલા, પવિત્ર અને સ્વચ્છ છે અને ઇમામ

હુસૈન અ.સ.ની મારફત જેઓ મઝલૂમ અને અદ્લાહની પસંદ છે સદ્દૃવર્તની અને પરહેઝગાર છે, જન્નતવાળા જવાનોના સરદારો છે, જેઓ બન્ને ઇમામો છે, ભલા છે, પાકીઝા છે, પરહેઝગાર છે, પાક છે, પવિત્ર છે, શહીદો છે, મઝલૂમો છે કતલ થયેલા છે, તો તું તે બન્ને પર સલાવાત મોકલ જ્યાં સુધી સૂર્ય નીકળતો રહે અને આથમતો રહે, એવી સલાવાત જે નિરંતર અને કમશ હોય અને હું તારાથી નજદીકી ચાહું છું અલી ઇબ્ને હુસૈન અ.સ.ની મારફત જે આબિદોના સરદાર છે, અને મોહમ્મદ ઇબ્ને અલી અ.સ.ના વાસ્તાથી જે ઇલ્મને ફેલાવનાર છે, પાક છે, પ્રકાશમાન નૂર છે, આ બન્ને ઇમામો મારા સરદારો છે, બરકતની ચાવી છે, અંધકારમાં રોશની છે. અય અદ્લાહ

તું એ બન્ને પર તારી રહેમત ઉતાર જ્યાં સુધી રાતો રહે, અને દિવસનો પ્રકાશ નીકળતો રહે, તેમના પર સવાર સાંજ તારી રહેમત હો, હું તારી નજદીકી ચાહું છું ઇમામ જઅફર ઇબ્ને મોહમ્મદ અ.સ. ની મારફત જેઓ અલ્લાહ તરફથી સાચું બોલનારા, અને ઇલ્મે ઇલાહીથી વાત કરનારા છે, અને ઇમામ મૂસા કાઝિમ અ.સ. ની મારફતે જેઓ તારા નેક બંદા છે અને નસીહત કરનારા વસી છે, આ બન્ને ઇમામો હિદાયત કરનારા અને હિદાયત પામેલા, વફા કરવાવાળા, અને કિફાયત કરવાવાળા છે, તો તું તેઓ બન્ને પર તારી રહેમત મોકલ, જ્યાં સુધી ફરિશ્તાઓ તારી તસ્બીહ કરતા રહે અને તારા માટે આસમાન ગતિમાન રહે, એવી સલવાત જે વધતી રહે

અને વધારે થતી રહે અને ન કદી ખલાસ થાય
 ન નકામી થાય. હું તારી નઝદીકી ચાહું છું,
 ઇમામ અલી ઇબ્ને મૂસા અ.સ.ના વાસ્તાથી
 જેઓ તારી ખુશી પર ખુશ રહેનારા છે અને
 મોહમ્મદ ઇબ્ને અલી અ.સ.ના વાસ્તાથી જે
 તને પ્યારા છે અને આ બન્ને ઇમામો પાકીઝા
 અને કૂળવાન છે, તો તું તેઓ બન્ને પર તારી
 રહેમત નાઝિલ કર, જ્યાં સુધી સવારનો
 પ્રકાશ ફેલાતો રહે, બન્ને સાહેબોને તારી
 ખુશનુદી તરફ ઉત્તરી થતી રહે અને તારી તરફ
 અલી ઇબ્ને મોહમ્મદ અ.સ. જે હિદાયત
 કરનારા છે હસન ઇબ્ને અલી અ.સ. જે
 રાહબર છે અને આ બન્ને તારા લોકોના
 આમાલોને ઠીક રાખનારા, સખત મહેનતથી
 અજમાવવામાં આવેલા અને દુશ્મનોએ

આપેલા દુઃખો પર સખ્ર કરનારા છે, તો તું તેઓ બન્ને પર તારી રહેમત નાઝિલ કર, જે સાબિરોના અજરના સ્થાને હોય અને કામયાબ લોકોના સવાબની બરોબર હોય, જે સલવાત તેમને ઉન્નતીની ટોચે પહોંચાડે અને હું તારી નજદીકી માટે મારા એ ઇમામના વસીલાથી જે અમારા જમાનાના સત્ય શોધક છે, વાયદો કરાએલા દિવસ (ક્યામત)ના સાક્ષી અને સાક્ષી દેવાએલા છે, સ્પષ્ટ નૂર, નૂરોનો પ્રકાશ, દબ્દબા સાથે મન્સૂર છે, અને સદ્દુભાગી છે, અને સદ્દુભાગી સાથે વિજેતા છે, તો તું સલવાત મોકલ તેમના પર જેટલા વૃક્ષોના પાન અને ફળો જેટલી ધરતીના રજકણોની જેટલી, જનદારોના વાળો અને રૂંવાટીઓની સંખ્યા બરાબર અને એટલી જે

તારા ઇલ્મના ઘેરાવામાં છે, અને તારી કિતાબમાં એકઠી કરવામાં આવી છે, એવી સલવાત જેના પર અવ્વલીન અને આખેરીન ઇર્ષા કરે. અય અહ્લાહ અમને તેમના ટોળામાં દાખલ કર અને તેમની તાબેદારી કરવામાં અમારી દોરવણી કર અને તેમના રાજ્યમાં અમારું રક્ષણ કર અને તેમની વિલાયતથી અમને માલામાલ કરી દે અને તેમના દુશ્મનોની સામે તેમના વાસ્તાથી અમારી મદદ કર અને અય અમારા પાલનહાર અમને તૌબા કરવાવાળાઓમાં ગણી લે, અય રહેમ કરવાવાળાઓમાં સૌથી વધારે રહેમ કરનાર.

અય અહ્લાહ ! બેશક ઇબ્લીસ બળવાખોરે અને લાનતીએ તારાથી તારા સર્જનોને ભટકાવવા માટે સમય માંગ્યો છે. તો

તે તેને સમય આપ્યો છે અને તેણે તારા બંદાઓને ગુમરાહ કરવાની તક માંગી તો તેને તે મોકો આપ્યો, તારા પૂર્વજ્ઞાનના કારણે જે તને તેના વિષે છે અને તેણે માળાઓ બાંધી રાખ્યા છે, તેનું લશ્કર લાંબુ બની ગયું છે અને તેની ફોજ ઇન્સાનોને નડી રહી છે, તેના પ્રતિનિધિઓ ફેલાઇ ગયા છે, જમીનના ખૂણે ખૂણામાં, એટલે તેણે તારા બંદાઓને ગુમરાહ કરી નાખ્યા છે, તારા દીનમાં ફિત્નો નાખ્યો છે અને તારા કુરઆનમાંથી શબ્દો ફેરવી નાખ્યા છે (એટલે અર્થઘટનમાં ફેરફાર કર્યો છે) અને તારા બંદાઓને ફિરકાઓમાં વહેંચી નાખ્યા છે અને જુદા જુદા બંડખોર ટોળાઓમાં ફેરવી નાખ્યા છે અને તેં વાયદો આપ્યો છે તેની ઇમારત તોડી પાડવાનો અને

તેની હાલતને ખરાબ કરી દેવાનો. તો તું તેના વંશનો નાશ કર અને તેના લશ્કરને વિખેરી નાખ, અને તારા શહેરોને તેની બિદઅતો અને વિરોધથી પાક કરી દે, તેના મઝહબો અને તેની કલ્પનાઓને મિટાવી દે અને તારા ન્યાયને ફેલાવ, તારા દીનને પ્રકાશમાન કર, તારા દોસ્તોને તાકતવર બનાવ, અને તારા દુશ્મનોને નિર્બળ કર, અને ઇબ્લીસના પ્રદેશો અને તેના દોસ્તોના પ્રદેશો પર તારા દોસ્તોને કબ્જો આપ અને હંમેશા તેના (ઇબ્લીસ) દોસ્તોને જહન્નમમાં રાખ, અને તેમના મોટા પ્રકોપની મજા ચખાવ, અને એ બધા ફિટકારો જે આ જન્મ અપશુકનોમાં અને ફિત્રી બદસૂરતોમાં સોંપાયેલા છે તે તેના પર, અને તેના પર જ નાખતો રહે અને તેઓ પર આ

નફરત સવાર અને સાંજ, બધી કાલો અને આજ સુધી નિરંતર રાખ. અય અમારા પાલનહાર અમને આ દુનિયામાં ભલાઈ આપ અને આખેરતમાં પણ ભલાઈ દે અને જહન્નમની આગથી બચાવ. તારી રહેમતનો વાસ્તો અય રહેમ કરવાવાળાઓમાં સૌથી વધારે રહેમ કરનાર.

પોતાની હાજતો અદ્યાહ તઆલાથી માંગો.

વિદ્યા અ ઇ. અલી નકી અ. સ.

અને ઇ. હસન અસ્કરી અ. સ.

અસ્સલામો અંલયકોમા યા વલીયલ્લાહે
અસતવદેઓ કોમલ્લાહ વ અકરઓ
અંલયકોમસ સલામો આમન્ના બિલ્લાહે
વ બિરે રસૂલે વ બેમા જેઅંતોમા બેહી વ
દલલતોમા અંલયહે. અલ્લાહુમ્ મકતુબના
મઅંશ શાહેદીન. અલ્લાહુમ્ લા
તજેઅંલેહો આખરલે અંહેદે મિન ઝિયારતી
ઈયાકોમા વરે મુકનિલે અંવેદ ઇલયહેમા
વહેશુરની મઅંહોમા વ મઅં આબાઅહેમત
તોહેરીન વલે કાંએમિલે હુંજેજતે મિન
મુંરરીયતહેમા યા અરહેમરે રહેમીન.

સલામ હો આપ બન્ને હજરાત પર, અય અદ્વાહના વલી, હું આપ બન્ને સાહેબોને અદ્વાહને સોંપુ છું અને આપ પર સલામ મોકલું છું હું અદ્વાહ પર ઇમાન લાવ્યો છું અને તેના રસૂલ સ.અ.વ. પર અને એ બાબત પર જે આપ હજરાત અદ્વાહના તરફથી લાવ્યા છો અને જેનું આપે માર્ગદર્શન કરાવ્યું છે. અય અદ્વાહ મને સાક્ષીઓમાં લખી લે. અય અદ્વાહ મારી આ ઝિયારતને આખરી ઝિયારત નક્કી ન કરજે. બલકે મને ફરી અહીં આવવું નસીબ કર. મારી ગણત્રી તેઓની સાથે, તેઓના પાક બાપ-દાદાઓ સાથે, અને કાએમે હુજ્જત સાથે જે આ બન્નેની ઔલાદમાંથી છે, કર. અય તમામ રહેમ કરવાવાળાઓમાં સૌથી વધારે રહેમ કરનાર.

જનાબે નરજિસ ખાતૂનની

ઝિયારત

(ઈમામે ઝમાના અ.સ.ના માતાજી)

અસ્સલામો અંલા રસૂલિલ્લાહે સંલ્લલ્લાહો
અંલયહે વ આલેહિસં સાંદેકિલે અમીન.
અસ્સલામો અંલા મવેલાના અમીરિલે
મુઅમેનીન. અસ્સલામો અંલલે
અઈમ્મતિલે તાંહેરીનલે હોજિલે
મયામીન. અસ્સલામો અંલા વાલેદતિલે
ઈમામે વલે મુદઅંતે અસરારલે મલેકિલે
અંલ્લામે વલે હાંમેલતે લે અશરફિલે
અનામ. અસ્સલામો અંલયકે અય્યતોહસં
સિંદેદીકંતુલે મરેઝીયહ. અસ્સલામો

અંલયકે યા શબીહત ઉમ્મે મૂસા વબ્નેત
 હંવારીયે ઈસા. અસ્સલામો અંલયકે
 અયતોહત તકીયતુન નકીયહ.
 અસ્સલામો અંલયકે અયતોહરે
 રઝીયતુલે મરઝીયહ. અસ્સલામો
 અંલયકે અયતોહલે મનેઊતતો ફિલે
 ઈનેજુલિલે મખતૂબતો મિને રહિલાહિલે
 અમીને વ મને રગૈબ ફી વુસૈલતેહા
 મોહંમદુને સય્યેદુલે મુરસલીન વલે
 મુસૈતવેદઅંતો અસૈરાર રબૈબિલે
 આંલમીન. અસ્સલામો અંલયકે વ અંલા
 આબાએકિલે હંવારીયીન. અસ્સલામો
 અંલયકે વ અંલા બઅલેકે વ વલદેક.

અસ્સલામો અંલયકે વ અંલા રૂહેકે વ
 બદનેકિત તાંહેર. અશહદો અન્નકે
 અહેસનતિલે કેફાલત વ અદદયતિલે
 અમાનત વજેતહદતે ફી મરેઝાંતિલાહે વ
 સંબરેતે ફી ઝાંતિલાહે વ હંફિઝંતે
 સિરેલાહે વ હંમલેતે વલીયલાહે વ
 બાલગંતે ફી હિફિઝં હુજેજતિલાહે વ
 રગિબંતે ફી વુસૂલતે અબનાઅ
 રસૂલિલાહે આરેફતને બે હંકેકેહિમે
 મુઅમેનતને બે સિદકેહિમે મુઅતરેફતને
 બે મનેઝેલતેહિમે મુસેતબસેરતને બે
 અમેરેહિમે મુશફેકંતને અંલયેહિમે
 મુઅસેરતને હવાહુમે વ અશહદો અન્નકે

મઝંચેતે અંલા બસીરતિને મિને અમરેકે
 મુકંતદેચને બિસે સાંલેહીને રાઝંચતને
 મરઝીચતને તકીચતને નકીચતને,
 ઝકીચતને ફ રઝંચલાહો અંનેકે વ
 અરઝાંકે વ જઅંલલે જન્નત મનેઝલકે વ
 મઅવાકે ફ લ કંદે અવેલાકે મેનલે ખંચેરાતે
 મા અવેલાકે વ અઅંતાંકે મેનશે શરફે મા
 બેહી અગાંનાકે ફ હન્નાકિલાહો બેમા
 મનહંકે મેનલે કરામતે વ અમરઅકે.

સલામ હો અહ્લાહના રસૂલ સ.અ.વ. પર,
 જેઓ સાદિક અને અમીન છે. સલામ હો
 અમારા આકા અમીરૂલ મોઅમેનીન પર.
 સલામ હો બધા પાક ઇમામો પર, જેઓ
 મુબારક હુજ્જતો છે. સલામ હો આપ પર અય

ઇમામ અ.સ.ની માનવંત માતા, અને એ નામવાર ખાતૂન, જેને માલિકના ભેદો બતાવવામાં આવ્યા છે જે સર્વજ્ઞાની છે અને જેઓ દુનિયાના સૌથી શરીફ ઇન્સાનની માતા છે. સલામ હો આપ પર અય માનવંત આપ સાચા છો અને અદ્લાહની પસંદીદા છો. સલામ હો આપ પર અય મૂસાની માતાજીની પ્રતિમા તેમજ હવારી ઇસા અ.સ.ની દીકરી. સલામ હો આપ પર અય પરહેઝગાર અને પવિત્ર. સલામ હો આપ પર અય અદ્લાહની મરજી પર ખુશ રહેનારી. સલામ હો આપ પર અય તે માનવંત જેના ઇન્જીલમાં વખાણ કરવામાં આવ્યા અને જેમને અમીને ઇલાહી રૂહુદ્લાહથી સંબોધવામાં આવ્યા અને જે મોહતરમાથી સગપણ જોડવાની પયગમ્બરોના સરદાર મોહમ્મદ સ.અ.વ.એ ઇચ્છા દર્શાવી. જે

અદ્લાહના ભેદો સાચવનારા છે. સલામ હો
આપ પર અને આપના હવારી બાપ-દાદા પર.
સલામ હો આપ પર અને આપના શૌહર પર
તથા આપના ફરજંદ પર. સલામ હો આપ પર
અને આપની રૂહ પર. આપના પાક બદન પર.

હું ગવાહી આપું છું કે આપે સુંદર ઉછેર
કર્યો અને અમાનતની જાળવણી કરી અને
અદ્લાહનો રાજીપો મેળવવા પ્રયત્નશીલ રહ્યા.
અદ્લાહના માર્ગમાં ધીરજ ધરી, અદ્લાહના
ભેદોની રક્ષા કરી અને અદ્લાહના વલીનો ભાર
ઉંચક્યો અને અદ્લાહની હુજ્જતનું રક્ષણ
કરવામાં આપે અનહદ મહેનત કરી અને
અદ્લાહના રસૂલની ઔલાદથી સંબંધ મેળવવા
આપે ઇચ્છા કરી, તેમના હક્કોના ભાન સાથે,
તેમની સચ્ચાઈ પર આસ્થા રાખનારી, તેમના

મરતબાનુ જ્ઞાન ધરાવનારી, તેમના હુકમોનો આદર કરનારી, તેમની ઇચ્છાઓને આધિન હતી. અને હું ગવાહી આપું છું કે તમે તમારું કામ ખંતપૂર્વક પૂરું કર્યું, નેક લોકોનું અનુસરણ કર્યું, અદલાહની રજા પર સદા રાજી રહ્યા, પરહેઝગારી કરી, અને આપ પાક અને પાકીઝા હતા, અદલાહ આપથી રાજી રહે અને આપને રાજી રાખે અને જન્નતમાં આપનું સ્થાન અને આપને રહેવાનું સ્થળ બનાવે, ખરેખર તમને જે વસ્તુ અર્પણ કરી તે શ્રેષ્ઠ વસ્તુઓમાંથી હતી અને અદલાહે આપને એ મોભો આપ્યો કે આપ તવંગર થઈ ગયા, એટલે અદલાહે આપને જે કંઈ અર્પણ કર્યું તેમાં પોતાની મહેરબાનીથી વધારો કરે અને આપને પસંદ કરે.

પછી પોતાનું માથું ઊંચું કરે અને કહે :

અલ્લાહુમ્મ ઇત્યાકઅં તમદતો વ લે રેઝાંક
 તૈલબતો વ બે અવલેયાએક ઇલયેક
 તવસ્સલતો વ અંલા ગુંફરાનેક વ
 હિલમેકત તકલતો વ બેકઅં તસંમેતો બે
 કંબરે ઉમ્મે વલીયેક લુઝંતો ફ સંલ્લે અંલા
 મોહંમદિવે વ આલે મોહંમદે, વનેફઅંની
 બે ઝિયારતેહા વ સંબંબિતની અંલા
 મહંબબતેહા વ લા તહરિમની શફાઅંતહા
 વ શફાઅંત વલદેહા વરેઝુંકની
 મોરાફકંતહા વહૈશુરની મઅંહા વ મઅં
 વલદેહા ક મા વફફકંતની લે ઝિયારતે
 વલદેહા વ ઝિયારતેહા. અલ્લાહુમ્મ ઇન્ની

અતવજેજહો ઇલયેક ઝિલે અઈમ્મદિતે
 તોહેરીન વ અતવસ્સલો ઇલયેક ઝિલે
 હોજિલે મયામીને મિને આલે તોહા વ
 યાસોન અને તોસંલેય અંલા મોહંમદિવે
 વ આલે મોહંમદિતે તંચેબીન વ અને
 તજેઅંલની મેનલે મુતેમઈજનીલે
 ફાએઝીનલે ફરેહીનલે મુસંતબશેરીનલે
 લઝીન લા ખંવેફુને અંલયેહિમે વ લા હુમે
 યહંઝનૂન વજેઅંલની મિમ્મને કંઝિલેત
 સંઅંયહૂ વ યસ્સરેત અમરહૂ, વ કશફેત
 મુંરેરહૂ વ અમાનેત ખંવેફહ. અલ્લાહુમ્મ
 બેહેકેકે મોહંમદિવે વ આલે મોહંમદિને
 સંલે અંલા મોહંમદિવે વ આલે

મોહંમદિવે વ લા તજેઅંલહૂ આખરેલ
 અંહેદે મિને ઝિયારતી ઇચ્યાહા
 વરેઝુકનીલે અંવેદ ઇલયેહા અબદને મા
 અબેકયેતની વ એઝાં તવફફયેતની
 ફહેશુરેની ફી ઝુમરતેહા વ અદેખિલેની ફી
 શફાઅંતે વલદેહા વ શફાઅંતેહા વગોફરે
 લી વ લે વાલેદચ વ લિલે મુઅમેનીન વલે
 મુઅમેનાતે વ આતેના ફિદે દુનયા
 હેસનતંવે વ ફિલે આખરતે હેસનતંવે
 વકેના બે રહેમતેક અંઝાંબને નારે
 વસ્સલામો અંલયેકુમે યા સાદતી વ
 રહેમતુલ્લાહે વ બરકાતોહ.

અય અલ્લાહ હું તારા પર ભરોસો કરું છું
 અને તારો રાજીપો ચાહું છું અને તારા
 વલીઓને તારા વાસ્તાથી વસીલો બનાવું છું
 અને તારી બક્ષિશ અને તારા ડહાપણ પર
 આસ્થા રાખું છું અને તારાથી સંબંધ જોડું છું
 અને તારા વલીની માતાની કબ્ર પર આશ્રય
 લઉં છું, તો મોહમ્મદ અને આલે મોહમ્મદ
 સ.અ.વ. પર દુરૂદ ઉતાર, અને તેમની
 ઝિયારતના કારણે તું મને નફો પહોંચાડ અને
 તેમની મહોબ્બતમાં મને સાબિત કદમ રાખ
 અને મને તેમની શફાઅત અને તેમના
 ફરજંદની ઝિયારતનો મોકો આપ્યો.

અય અલ્લાહ હું તારું ધ્યાન ધરું છું,
 ઇમામો અ.સ.ના વસીલા સાથે અને હું તારી

સાથે એ વાતમાં ભળું છું, મુબારક હુજ્જતો અને આલે તાહા અને યાસીન સાથે કે મોહમ્મદ સ.અ.વ. પર અને તેમની પાક આલ પર દુરૂદ ઉતાર, અને મને એ લોકોમાં ગણી લે જેઓ સંતોષી, કામ્યાબ અને ખુશ છે, જેઓને જન્મતની ખુશ ખબરી આપવામાં આવી છે અને એ વાતની પણ કે ન તો તેમને કોઈ વાતનો ડર હશે અને ન તો તેઓ ગમગીન થશે અને મને એ લોકોમાં ગણી લે, જેની કોશિશોને તેં કબૂલ ફરમાવી, અને તેમના કામ આસાન કર્યા અને તેમના નુકસાનને દૂર કર્યા અને ડરથી તેમને અમાન આપ્યું, અય અહ્લાહ, મોહમ્મદ સ.અ.વ. અને આલે મોહમ્મદ અ.મુ.સ.ના હકનો વાસ્તો, મોહમ્મદ સ.અ.વ. પર સલવાત મોકલ અને તેની આલ પર અને મારી

આ મોહતરમ ખાતૂનની આખરી ઝિયારત ન ગણ, બલકે મને ફરી ફરી તેમની ઝિયારતનો મોકો આપ્યા કર, જ્યાં સુધી તું મને જીવતો રાખે અને જો તું મને મોત દે તો મારી ગણત્રી તેમના સમૂહમાં કરી લે અને મને તેમની તથા તેમના પુત્રની શફાઅત આપ અને મારા તથા મારા મા-બાપના અને તમામ મોઅમિનો અને મોઅમેનાતના ગુનાહો માફ કરી દે અને દુનિયામાં પણ મને ભલાઈ આપ અને આખેરતમાં પણ અને મને જહન્નમથી બચાવ, તારી રહેમતનો વાસ્તો, સલામ હો આપ પર અય મારા આકાઓ અને આપ પર અહ્લાહની રહેમતો અને બરકતો ઉતરે.

જનાબે હકીમા ખાતૂનની ઝિયારત

જનાબે હકીમા ખાતૂન, ઇમામ મોહમ્મદ તકી અ.સ.ની સાહેબઝાદી, આ મોહતરમ ખાતૂન ઘણી કીર્તિવાન અને ઇમામતના ભેદ જાણનારી ખાસ વ્યક્તિઓમાં હતા અને ઇમામ હસન અસ્કરી અ.સ.ના ઝમાનામાં અને તેમના પછી ઇમામે જમાનાની ખિદમતમાં રહ્યા, આમ આપે ચાર ઇમામોની સેવા કરી છે.

બન્ને ઇમામોની ઝરીહની પાંચતી તરફ ઉભા રહો અને કહો :

અસ્સલામો અંલા આદમ સિફવતિલ્લાહ.

અસ્સલામો અંલા નૂહિન જબીયયિલ્લાહ.

અસ્સલામો અંલા ઈબ્રાહીમ
 ખંલીલિલાહ. અસ્સલામો અંલા મૂસા
 કલીમિલાહ. અસ્સલામો અંલા ઈસા
 રૂહિલાહ. અસ્સલામો અંલયક યા
 રસૂલલાહ. અસ્સલામો અંલયક યા ખંયર
 ખંલકિલાહ. અસ્સલામો અંલયક યા
 સંફીયલાહ. અસ્સલામો અંલયક યા
 મોહંમદબેન અબ્દિલાહે ખાંતમને
 નબીયીન. અસ્સલામો અંલયક યા
 અમીરલે મુઅમેનીન અંલીયબેન અબી
 તાંલેબિને વસીયે રસૂલિલાહ.
 અસ્સલામો અંલયક યા ફાર્તમતો
 સય્યેદતે નિસાઈલે આંલમીન. અસ્સલામો

અલયકોમા યા સિબતેંચિરે રહેમતે વ
 સચેદલે શબાબે અહેલિલે જગ્નહ.
 અસ્સલામો અંલયક યા અંલીયબનેલે
 હુંસચેને સચેદલે આંબેદીન વ કુંરેત
 અંચેનિને નાઝરીન. અસ્સલામો અંલયક
 યા મોહંમદબને અંલીયચિન બાકરલે
 ઈલેમે બઅંદને નબીચ. અસ્સલામો
 અંલયક યા જઅફરબને મોહંમદેનિસે
 સાંદેકલે બારેલે અમીન. અસ્સલામો
 અંલયક યા મૂસબને જઅફરેનિતે તાહેરતે
 તુંહેર, અસ્સલામો અંલયક યા
 અંલીયબને મૂસરેરેઝલે મુરતઝાં
 અસ્સલામો અંલયક યા મોહંમદબને

અંલીયેનિત તકીય. અસ્સલામો
 અંલયકે યા અલીયબેન મોહમ્મદેનિને
 તકીયને નાસેહેલે અમીન. અસ્સલામો
 અંલયકે યા હેસનબેન અંલીય.
 અસ્સલામો અંલલે વસીયે મિને બઅદેહી.
 અલ્લાહુમ્મ સંલ્લે અંલા નૂરેક વ સિરાજેક વ
 વલીયે વલીયેક વ વસીયે વસીયેક વ
 હુંજેજતેક અંલા ખંલેકેક. અસ્સલામો
 અંલયકે યા બિનેત રસૂલિલ્લાહ.
 અસ્સલામો અંલયકે યા બિનેત ફાર્તમત
 વ ખંદીજત. અસ્સલામો અંલયકે યા
 બિનેત અમીરિલે મુઅમેનીન. અસ્સલામો
 અંલયકે યા બિનેતલે હેસને વલે હુંસયેન.

અસ્સલામો અંલયકે યા બિન્ત
 વલીયયિલ્લાહ. અસ્સલામો અંલયકે યા
 ઉખૈત વલીયયિલ્લાહ. અસ્સલામો
 અંલયકે યા અંમત વલીયયિલ્લાહ.
 અસ્સલામો અંલયકે યા બિન્ત
 મોહંમદિબને અંલીયયિન નિત તકીયે.
 વ રહૈમતુલ્લાહે વ બરકાતોહ. અસ્સલામો
 અંલયકે અરરફલાહો બયનના વ
 બયનકુમ ફિલ જન્તે વ હંશરના ફી
 મુમરતે કુમ વ અવરદના હૈવૈ
 નબીયેકુમ વ સકાના બે કઅસે જદ્દેકુમ
 મિન યદે અંલીયયિબને અબી તાંલેબિન
 સૈલવાતુલ્લાહે અંલયકુમ અસઅલુલ્લાહ

અને યોરેયના ફી કોમુસે સોરૂર વલે ફરજ વ
અને યજેમઅંના વ ઇચ્યાકુમ ફી ઝુમરતે
જદેકુમ મોહંમદિને સંલ્લલાહો અંલયેહે
વ આલેહી વ અને લા યસેલોબના
મઅરેફતકુમ ઇજ્જહૂ વલીચુને કંદીર
અતકરેરબો ઇલલાહે બે હુંબેકુમ વલે
બરાઅતે મિને અઅંદાએકુમ વતે તસેલીમે
ઇલલાહે રાઝંચને બેહી ગંચેર મુનેકેરિવે વ
લા મુસેતકેબેરિવે વ અંલા યકીને મા અતા
બેહી મોહંમદુને વ બેહી રાઝિન નતેલોબો
બે ઝાંલેક વજેહક યા સચેદી. અલ્લાહુમ્મ
વ રેઝાંક વ દારલે આખરત યા
હંકીમતુશફે લી ફિલે જજ્જત ફ ઇજ્જ લકે

ઈન્દલ્લાહે શઅનન મેનશ શઅને.
 અલ્લાહુમ્મ ઈજ્ની અસઅલોક અન
 તખંતેમ લી બિસ સઅંદતે ફ લા તસબુલ
 મિજ્ની મા અના ફીહે વ લા હૅવેલ વ લા
 કુવ્વત ઈલ્લા બિલ્લાહિલ અલીયયિલ
 અંઝીમ અલ્લાહુમ્મસ તબિબ લના વ
 તકંબલહૂ બે કરમેક વ ઈંઝતેક વ બે
 રહંમતેક વ આંફેયતેક વ સલ્લલ્લાહો
 અંલા મોહંમદિવ વ આલેહી અજમઈન વ
 સલ્લમ તસલીમન યા અરહંમરે રાહંમીન.

સલામ હો આદમ સફીઉલ્લાહ પર. સલામ
 હો અલ્લાહના નૂહ નબી પર. સલામ હો
 ઇબ્રાહીમ અલ્લાહના દોસ્ત પર. સલામ હો

મૂસા અદ્લાહ સાથે વાતો કરનારા પર. સલામ હો ઇસા રૂહુદ્લાહ પર. સલામ હો આપ પર અય અદ્લાહના રસૂલ સ.અ.વ. સલામ હો આપ પર અય અદ્લાહના શ્રેષ્ઠ સર્જન. સલામ હો આપ પર અય અદ્લાહના ચૂંટેલા. સલામ હો આપ પર અય મોહમ્મદ ઇબ્ને અબ્દુદ્લાહ સ.અ.વ. અય અંતિમ નબી. સલામ હો આપ પર અય અમીરૂલ મોઅમેનીન અલી ઇબ્ને અબી તાલિબ અ.સ. અદ્લાહના રસૂલના જનશીન. સલામ હો આપ પર અય ફાતેમા વિશ્વોની સ્ત્રીઓની સરદાર. સલામ હો આપ બંને પર, અય અદ્લાહના રહેમતના નવાસાઓ, અને જન્મતના જવાનોના સરદારો, સલામ હો આપ પર અય અલી ઇબ્ને હુસૈન અ.સ. અય આબિદોના સરદાર, અને

જેવાવાળાઓની આંખોની ઠંડક. સલામ હો
 આપ પર અય મોહમ્મદ ઇબ્ને અલી
 નબીઓના ઇલ્મના પ્રચારક. સલામ હો આપ
 પર અય જઅફર ઇબ્ને મોહમ્મદ અય સાદિક,
 સદાચારી અને વિશ્વાસુ. સલામ હો આપ પર
 અય મૂસા ઇબ્ને જઅફર જેઓ પાક અને
 પાકીઝા છે. સલામ હો આપ પર અય અલી
 ઇબ્ને મોહમ્મદ અય નકી અય નસીહત
 કરનાર અને અમીન. સલામ હો આપ પર અય
 હસન ઇબ્ને અલી સલામ હો આપ પર અય
 ઇમામ હસન અસ્કરીના પછી આવનારા
 ઇમામ. સલામ હો આપના નૂર પર, આપના
 ચિરાગ પર, આપના વલીના વલી પર,
 આપના વસીના વસી પર, અને દુનિયા પરની
 આપની હુજૂત પર. સલામ હો આપ પર અય

જનાબે ફાતેમા સ.અ. અને ખદીજતુલ
કુબ્રાની બેટી. સલામ હો આપ અય ઇમામ
હસન અને ઇમામ હુસૈન અ.સ.ની બેટી સલામ
હો આપ પર અય અહ્લાહના વલીની બેટી.
સલામ હો આપ પર અય અહ્લાહના વલીની
બહેન. સલામ હો આપ પર અય અહ્લાહના
વલીના માતાજી. સલામ હો આપ પર અય
ઇમામ મોહમ્મદ તકી અ.સ.ના પુત્રી. આપ પર
અહ્લાહની રહેમતો અને બરકતો ઉતરે.

સલામ હો આપ પર અય માનનીય
અહ્લાહ જન્મતમાં આપના અને અમારા વચ્ચે
પરિચય કરાવે અને આપ હઝરતના સમૂહમાં
ફરી જીવંત કરે અને અમને આપણા નબીના
હોઝે કૌસર પર લઈ જાય અને આપના દાદાના
પ્યાલાથી અમારી તૃપ્તિ કરાવે અને અલી ઇબ્ને

અબીતાલિબના હાથે પીવરાવે. અહ્લાહની રહેમત ઉતરે આપ પર. હું અહ્લાહથી માંગુ છું કે અહ્લાહ અમને આપની ખુશહાલી અને આરામ દેખાડે અને અમને આપને આપના દાદા મોહમ્મદ સ.અ.વ.ની સમૂહમાં ભેગા કરે અને અમારા દિલથી તમારી ઓળખ ઘટવા ન દે, કેમકે તે વાલી અને શક્તિમાન છે. હું અહ્લાહની નજદીકી ચાહું છું આપની મહોબ્બતના લીધે અને આપના દુશ્મનોથી નફરતના કારણે અને હું પોતાને અહ્લાહને સોપું છું તેનાથીરાજી થઈને, તેનો ઇન્કાર કરીને નહિ, ન અભિમાની બનીને, અને મોહમ્મદ સ.અ.વ. જે કંઈ લાવ્યા તેના પર વિશ્વાસ રાખું છું તેમના લીધે તારૂં ધ્યાન ધરું છું અય મારા સરદાર અય અહ્લાહ અને તારી ખુશનુદી અને

આખેરતની કામ્યાબી માટે દુઆ કરું છું.

અય હકીમા ખાતૂન આપ જન્મતમાં મારા માટે ભલામણ કરો, કારણ કે અહ્લાહ પાસે આપનું માન છે, ઘણું મોટું માન, અય અહ્લાહ હું સવાલ કરું છું કે તું મારા સદ્દુભાગ્યને પૂર્ણ કર અને તેમાં જે કંઈ છે તેને મિટાવા ન દે એટલે કે એમની મહોબ્બત અને કોઈ મદદ અને શક્તિ નથી સિવાય અહ્લાહ મહાનની. અય અહ્લાહ અમારી દુઆ કબૂલ ફરમાવ અને તેને પૂર્ણ કર તારી કૃપાથી તારી ઇજ્જત અને તારી રહેમતના વાસ્તાથી અને આફિયતથી અને સલવાત મોકલ મોહમ્મદ સ.અ.વ. અને તેમની બધી આલ પર. તેમના પર સલામ હો સંપૂર્ણ સલામ અય રહેમ કરવાવાળાઓમાં સૌથી વધુ રહેમ કરવાવાળા.

ઇમામે ઝમાના અ.સ.ની ઝિયારત

જાણવું જોઈએ કે ઇમામે ઝમાના સાહેબુલ
અમ્ર અ.સ.ની ઝિયારત દરેક ઠેકાણે ખાસ
કરીને સરદાબમાં પઢવામાં ઘણો સવાબ છે.
કારણ કે આ આપના અદ્રશ્ય થવાની જગ્યા
છે. એટલે ઝિયારતનો ઇરાદો કરે તો પહેલા
ગુસ્લ કરે, પાક, સ્વચ્છ કપડાં પહેરે, ખુશબૂ
લગાડે અને નિર્મળ અને સરદાબના દરવાજા
પાસે ઉભા રહી કહે :

ઇઝને દુખૂલ

અલ્લાહુમ્મ ઇન્ની કુંદ વકુંદૈતો અંલા બાબે
બયતિમ્ મિમ્ બોયૂતે નબીય્યેક વ આલે

જબીયેક અંલયેહે મુસે સલામો વ કુંદે
 મજઅંતને નાસદે દોખૂંલે ઇલા બોયુતેહી
 ઇલા બે ઇમંને જબીયેક ફ કુંલેત યા
 અયોહલે લમીન આમનૂ લા તદેખાલૂ
 બોયુતને જબીયે ઇલા અંયે યુઅમંન
 લકુમે અલાહુમ્મ વ ઇન્ની અઅંતકદો
 હુરેમત સાંહેબે હામલે મકામિશે શરીફે ફી
 ગંયેબતેહી કમા અઅંતકદોહા ફી
 હેમરતેહી વ અઅંલમો અન્ન રસૂલક વ
 ખાલફાએક અંલયેહે મૂસ્સલામો
 અહેયાઉને ઈનેદક હુમે યુરુમકુંન યરવેન
 મકાની ફી વકૂતી હામં વ ઝમાની વ
 યસેમઉને કલામી ફી વકૂતી હામં

ચરુદુન અંલય સલામી વ અન્નક
 હેજબેત અંને સમઈ કલામહુમ ફ ઇન્ની
 અસતાઅમ્નોક યા રબ્બે અવ્વલંવે વ
 અસતાઅમ્નો રસૂલક સંલવાતોક
 અંલયહે વ આલેહી સાંનેયંવે વ
 અસતાઅમ્નો ખંલીફતકલે ઇમામો
 મફરૂમ અંલય તાંઅંતોહૂ ફિદે દોખૂલે ફી
 સાંઅંતી હામ્હી ઇલા મકાંમેહી, વ
 અસતાઅમ્નો મલાઅંકતલે
 મોવકફલીન બે હામ્હિલે બુકૂઅંતિલે
 મુબારકતિલે મુતાંઅંતે લિલ્લાહિસે
 સામેઅંહે. અસ્સલામો અંલયકુમ યા
 અય્યોહલે મલાઅંકતુલે મુવકફલુન ફી

હાઝંલે મકાંમિશી શરીફે વ રહેમતુલ્લાહે વ
 બરકાતોહૂ. બે ઇઝંનિલ્લાહે વ ઇઝંને
 રસૂલેહી વ ઇઝંને ખાલફાંએહી બે
 ઇઝંનેકુમે સંલવાતુલ્લાહે અંલયકુમે
 અજેમઈન. અદેખાલો હાઝંહિલે
 બુકૂઅંતિલે મુબારકતે મુતકૂરેબને
 ઇલલ્લાહે વ રસૂલેહી મોહંમદિવે વ
 આલેહિતે તાંહેરીન ફ કુનૂ મલાઈકતલ્લાહે
 અઅંવાની વ કુનૂ અનસાંરી હેત્તા
 અદેખાલો હાઝંલે મકાંમ વ અદેઆવુલ્લાહ
 બે કુનુનિદે દઅંવાતે વ અઅંતરેફો
 લિલ્લાહે બિલે ઉબદિયતે વ લિરે રસૂલે
 વલે અમબેયાએક સંલવાતુલ્લાહે

અંલયેહિમ્ બિત્તાંઅહ.

અય અહ્લાહ હું આ ઘરના દરવાજા પર ઉભો છું જે તારા નબીના અને તેના કુટુંબના ઘરોમાંના એક ઘરનો દરવાજો છે. તેમના પર અને તેમની આલ પર તારી રહેમત ઉતરે અને તે લોકોને આ ઘરોમાં તારા નબીની રજા સિવાય દાખલ થવાની મના કરી છે અને તેં કહ્યું છે : અય ઇમાનવાળાઓ તમે નબીના ઘરોમાં દાખલ ન થાવ જ્યાં સુધી કે તમને રજા ન આપવામાં આવે. અય અહ્લાહ હું આ મકાનના માલિકની ઉપર તેની ગૈબતમાં એટલી જ આસ્થા રાખું છું જેટલી આસ્થા તેની હાજરીમાં રાખવી જોઈએ અને હું એ જાણું છું કે તારા રસૂલો અને ઇમામો બધા

જીવી રહ્યા છે તારી પાસે અને બધા પોતાની રોજી મેળવી રહ્યા છે. તેઓ મને અહિં હાજર થએલો અત્યારે અને આ સમયે જોઈ રહ્યા છે અને આ સમયે મારી વાતો સાંભળી રહ્યા છે અને મને મારા સલામનો જવાબ આપે છે અને ખરેખર તેં મને તેમની વાત સાંભળવાથી વંચિત રાખ્યો છે અને તેમની મુનાજાતના સ્વાદનો અનુભવ કરવાની સમજના બારણા મારા માટે ખોલી નાખ્યા છે. તો હું તારી ઇજાઝત માંગુ છું. અય મારા પાલનહાર, સૌ પ્રથમ તારાથી અને પછી તારા રસૂલથી જેના પર અને જેની આલ પર સલવાત હો અને ઇજાઝત ચાહું છું તારા ખલીફાની જેની તાબેદારી અમારા પર તેં ફરજ કરી છે. દાખલ થવાની આ ઘડીએ અને આ સ્થળે ઇજાઝત

માંગુ ઇં તારા મલાએકાથી જે આ મુબારક સ્થળના રખેવાળ નક્કી કરવામાં આવ્યા છે અને તારા ફરમાંબરદાર છે. સલામ હો તમારા પર અય આ સ્થળના રખેવાળ ફરિશ્તાઓ અને અહ્લાહની રહેમત તથા બરકતો ઉતરે. હું અહ્લાહની સંમતિથી, તેના રસૂલ સ.અ.વ.ની રજાથી તેના ખલીફાઓની ઇજાઝતથી અને તમારી રજાથી આ મુબારક સ્થળમાં દાખલ થાઉં છું અને આમ અહ્લાહની નજદીકી ચાહું છું અને તેના રસૂલ સ.અ.વ. અને તેમના પવિત્ર વંશજોની નજદીકી ચાહું છું. અય અહ્લાહના ફરિશ્તાઓ મારી મદદ કરો અને મારી નુસરત કરો ત્યાં સુધી કે હું આ સ્થળમાં દાખલ થાઉં અને દુઆ કરું છું અહ્લાહ પાસે મારી દરેક હાજતો માટે અને અહ્લાહ પાસે

મારી સ્તુતીની જાહેરાત કરું છું અને રસૂલ
સ.અ.વ. અને તારા નબીઓની તાબેદારી કરું
છું તેમના પર અદ્વાહની સલવાત હો.

પછી ચોખટને ચૂમે અને
બિસ્મિલ્લાહ કહીને દાખલ થાય અને
પગથીયા ઉતરતી વખતે કહે :

**બિસ્મિલ્લાહે વ બિલ્લાહે ફી સબીલિલ્લાહે
વ અંલા મિલ્લતે રસૂલિલ્લાહે સંલ્લલાહો
અંલયહે વ આલેહી અલ્લાહુમ્ મગ્ફિરે લી
વ રહેમની વ તુબે અંલયય ઇન્નક અનતત
તવ્વાબુરે રહીમ.**

દાખલ થાઉં છું હું અદ્વાહનું નામ લઈ તેની
મદદ સાથે તેના માર્ગમાં અને તેના રસૂલ

સ.અ.વ.ની ઉમ્મત પર કાયમ રહી. અય અદ્લાહ મને માફ કર, મારા પર રહેમ કર અને મારી તૌબા કબૂલ કર. ખરેખર તું તૌબા કબૂલ કરવાવાળો અને દયાળુ છે.

સરદાબમાં દાખલ થતી વખતે પઢે :

અસ્સલામો અંલલે હૈકૈકિલે જદીદે વલે
 આંલેમિલે લાઝી ઈલેમોહૂ લા યબીદો.
 અસ્સલામો અંલા મુહૈયિલે મુઅમેનીન, વ
 મોબીરિલે કાફેરીન. અસ્સલામો અંલા
 મહેદીયૈયિલે આમમે વ જામેઈલે કલેમે
 અસ્સલામો અંલા ખંલફિસૈ સલફે વ
 સાંહૈબિશૈ શરફ. અસ્સલામો અંલા
 હુંજૈજતિલે મઅંબૂદે વ કલેમતિલે મહૈમૂદ.

અસ્સલામો અંલા મોઈઝ્ઝિલ અવલેયાએ
 વ મોઝ્ઝિલિલ અઅંદાઅ. અસ્સલામો
 અંલા વારેસિલ અમબેયાએ વ ખાંતેમિલ
 અવસેયાઅ. અસ્સલામો અંલલ કાંએમિલ
 મુનંતઝરે વલ અંદેલિલ મુશંતરહર.
 અસ્સલામો અંલસ સયફિશ શાહેરે વલ
 કંમરિઝ ઝાહેરે વન નૂરિલ બાહેર.
 અસ્સલામો અંલા શમસિઝ ઝલામે વ
 બદરિલ તમામ. અસ્સલામો અંલા રબીઈલ
 અનામે વ નઝરિલ અથ્યામ. અસ્સલામો
 અંલા સાઈઝિસ સંમેસામે વ ફલ્લાકિલ
 હામ. અસ્સલામો અંલદ દીનિલ મઅસૂરે
 વલ કિતાબિલ મસતૂર. અસ્સલામો અંલા

બકીંચતિલ્લાહે ફી બેલાદેહી વ હુંજેજતેહી
 અંલા ઈબાદેહિલ મુનતહા ઈલયહે
 મવારીસુંલે અમબેચાએ વ લદયહે મવેબુદુન
 આસાંરૂલે અસંફેચાઈલે મુઅતમને અંલસે
 સિરે વલે વલીચ્યે લિલે અમર. અસ્સલામો
 અંલલે મહેદયેચિલે લમી વઅંદલ્લાહો
 અંમંમ વ જલ્લ બેહિલે ઓમમ અને
 યજેમઅં બેહિલે કલેમ વ યલુમ્મ બેહિશ
 શઅંસં વ યમલઅ બેહિલે અરમં કિસેતંને
 વ અંદેલા વ યોમકેકેન લહૂ વ યુનેજેમ
 બેહી વઅંદલે મુઅમેનીન. અશહેદો યા
 મવેલાય અન્નક વલે અઈમ્મત મિન
 આબ્બાએક અઈમ્મતી વ મવાલીચ્ય ફિલે

હયાતિદ દુનયા વ ચવમ ચકૂમુલે અશહાદ.
 અસઅલોક યા મવલાય અન તસઅલાહ
 તબારક વ અતાલા ફી સંલાહ શઅની વ
 કમ્માએ હંવાએજી વ ગુફરાને માંનૂબી વલે
 અખમ્મ બે યદી ફી દીની વ દુનયાય વ
 આખરતી લી વ લે ઈખવાની વ
 અખવાતેયલે મુઅમેનીન વલે મુઅમેનાતે
 કાફરતને ઈગ્નહૂ ગૈફૂરે રહીમ.

સલામ હો વર્તમાન હક અને એ આલિમ
 પર જેનું ઇલ્મ વેડફાઇ નહિ જાય. સલામ હો
 મોઅમીનોને સજીવન કરનારા પર અને
 કાફરોના નાશ કરનારા પર સલામ હો
 જનતાઓના મહેદી પર અને કલામોનો સંગ્રહ

કરનાર પર. સલામ હો અંબિયાના નેક ફરઝંદ પર અને શરીફ ઇન્સાન પર. સલામ હો માઅબ્દૂની હુજ્જત અને મહેમૂદના કલમા પર. સલામ હો અંબિયાના વારિસ અને વસીઓના અંતિમ પર. સલામ હો મુન્તઝર કાઇમ પર અને મશહૂર ન્યાય કરનાર પર. સલામ હો અહ્લાહની લટકતી તલવાર, ચમકતા ચાંદ અને ઝળકતા નૂર પર. સલામ હો અંધકારમાં સૂરજ અને પૂર્ણિમા પર. સલામ હો ઇન્સાનોની વસંત અને સમયની તાજગી પર. સલામ હો તલવારના ધણીને, અને મસ્તકો છેદનારને. સલામ હો અહ્લાહના દીન પર અહ્લાહની કિતાબે લવહે મહફૂઝ પર. સલામ હો અહ્લાહના શહેરોમાં અહ્લાહના અસ્તિત્વ પર અને તેના બંદાઓ પરની તેની હુજ્જત પર, જેના પાસે બધા

અંબિયાની બધી વિરાસત પહોંચી છે અને જેની પાસે તમામ વરાયેલા લોકોના અવશેષો મોજૂદ છે જે અદ્વાહના ભેદોને સાચવે છે અને તેના હુકમો પર અમલ કરનાર છે. સલામ હો એ મહેંદી પર કે જેના વિશે અદ્વાહે પ્રજાઓ પાસે વાયદો કર્યો છે કે તેના મારફત કલમાને એકત્ર કરશે અને બૂરાઈઓને દૂર કરશે અને જમીનને ઇન્સાફ અને ન્યાયથી ભરી દે જેવી રીતે તે ઝુલ્મ અને ત્રાસથી ભરેલી હશે અને તેને શક્તિ આપશે અને તેના મારફત મોઅમીનોના વાયદાને પૂરો કરશે.

હું ગવાહી આપું છું કે અય મારા મૌલા, ખરેખર તમે અને તમારા બાપ-દાદા મારા ઇમામો છે અને મારા આકા છે આ જીવનમાં અને એ દિવસે જ્યારે સાક્ષી આપનારાઓને

ઉભા કરવામાં આવશે. હું તમારાથી ઇચ્છું છું
 અય મારા મૌલા કે તમે અદ્વાહ તઆલા પાસે
 મારી હાલત સુધરવાની, મારી હાજતો પૂરી
 કરવાની, મારા ગુનાહો માફ કરવાની, મારા
 હાથો પકડવાની મારી દુનિયામાં અને
 આખેરતમાં મારા ભાઈઓની અને મારી
 બહેનોની જેઓ ઇમાન ધરાવે છે સહાય કર.
 ખરેખર તું બધાની બક્ષિશ કરવા અને બધા
 પર રહેમ કરવા માટે પૂરતો છો.

પછી બે બે કરીને બાર રકાત નમાઝ
 અને તસ્બહે જનાબે સચ્યદા સલા. પઢે,
 પછી પોતા માટે અને દરેક મોઅમીનો
 તથા મોઅમેનાત માટે દુઆ કરે.

ઝિયારતે આશૂરા

અસ્સલામો અંલયક યા અબા
અંબિદલાહ. અસ્સલામો અંલયક યબ્ન
રસૂલિલાહ, અસ્સલામો અંલયક યબ્ન
અમીરિલે મોઅમેનીન યબ્ન સય્યેદિલે
વસીયીન, અસ્સલામો અંલયક યબ્ન
ફારૂક મત સય્યેદતે નિસાઈલે અંલમીન,
અસ્સલામો અંલયક યા સાંરલાહે યબ્ન
સાંરેહી વલે વિતરલે મવતૂર, અસ્સલામો
અંલયક વ અંલલે અરવાહિલ્લતી હલ્લતે
બેફેનાએક અંલયકુમ મિન્ની જમીઅને
સલામુલાહે અબદને માબકીતો વ
બકયલે લયલો વન્નહારો યા અબા

અંબિદલાહે, લકંદે અંઝામતિરે રઝિયતો
 વજલ્લત વ અંઝામતિલે મુસીબતો બેક
 અંલરના વ અંલા જમીઅં અહેલિલે
 ઈસ્લામે વજલ્લતે વઅંઝામતે મોસીબતોક
 ફિસ્સમાવાતે અંલા જમીઅં
 અહેલિસ્સમાવાતે, ફ લઅંનલાહો
 ઉમ્મતને અસ્સત્ અસાસઝંઝુલ્મે
 વલ્જવેરે અંલરકુમે અહલલેબયતે વ
 લઅંનલાહો ઉમ્મતને દફઅંતકુમે અંને
 મકાંમેકુમે વઅઝાલતકુમે અંનેમરાતેબે-
 કોમુલ્લતી રત્તબકોમુલાહો ફીહા વ
 લઅંનલાહો ઉમ્મતને કંતલતકુમે, વ
 લઅંનલાહુલે મોમહેદીન લહુમે

બિતૃતમ્કીને મિનૃ કૃંતાલેકુમૃ બરેઅંતો
 ઇલલાહે વ ઇલરકુમૃ મિન્હુમ વમિનૃ
 અશયાઅંહિમૃ વઅતબાઅંહિમૃ વ
 અવેલિયાઅંહિમૃ યા અબા અંઉદલાહે
 ઇન્ની સિલ્મુનૃ લેમનૃ સાલમકુમૃ વ હૃરૃબુનૃ
 લેમનૃ હૃરૃબકુમૃ ઇલા યવેમિલૃ કિયામતે,
 વ લઅંનલાહો આલ ઝિયાદિનૃ વ આલ
 મરૃવાન વ લઅંનલાહો બની ઉમ્મયત
 કૃંતૃબતનૃ વ લઅંનલાહુબનો મરૃજાનત
 વ લઅંનલાહો ઉમરૃબન સઅંદિનૃ વ
 લઅંનલાહો શિમ્નૃ વ લઅંનલાહો
 ઉમ્મતનૃ અસરૃજતૃ વ અલૃજમતૃ વ
 તનકૃંકૃબતૃ લે કૃંતાલેક બે અબીઅન્ત વ

ઉમ્મી, લકંદે અંઝામ મોસાંબી બેક, ફ
 અસઅલુલ્લાહલ્લામી અકરમ મકામક, વ
 અકરમની બેક અંચરેઝોકેની તંલબ
 સાંરેક મઅં ઇમામિન મન્સૂરિન મિન
 અહેલેબરતે મોહંમદિન સંલ્લાહો
 અંલરહે વ આલેહી, અલ્લાહુમ્મજે અંલ્ની
 ઈન્દક વજુહન બિલ્હુસયને
 અલયેહિસ્સલામ ફિદુન્યા વલે આખરહે,
 યા અબા અંઠિલ્લાહે ઇન્ની અતકરબો
 ઇલ્લાહે વઇલા રસૂલેહી વ ઇલા અમીરિલે
 મોઅમેનીન વ ઇલા ફાર્તમત વ ઇલલે
 હેસને વ ઇલરક બે મોવાલાતેક વબિલે
 બરાઅતે મિમ્મને કાંતલક વ નસંબ લકલે

હેરેબ વ બિલેબરાઅતે મિમ્મને અસ્સસ
 અસાસઝું મુલ્મે વલેજવેરે, અંલરકુમે વ
 અબરઓ ઇલલાહે વ ઇલા રસૂલેહી
 મિમ્મને અસ્સસ અસાસ ઝાંલેક વ બના
 અંલરહે બુન્યાનહુ વ જરા ફી મુલ્મેહી વ
 જવેરેહી અંલરકુમે વ અંલા અશ્યાઅંકુમે
 બરેઅતો ઇલલાહે વ ઇલરકુમે મિન્હુમે વ
 અતકરબો ઇલલાહે સુંમ્મ ઇલરકુમે બે
 મોવાલાતેકુમે વ મોવાલાતે વલિયેકુમે વ
 બિલેબરાઅતે મિને અઅંદાઅંકુમે
 વન્નાસેબીન લકોમુલ હેરેબ વ
 બિલેબરાઅતે મિને અશ્યાઅંહિમે વ
 અતબાઅંહિમે ઇન્ની સિલ્મુને લેમને

સાલમકુમ્ વહૈરેબુન લેમન હૈરબકુમ્ વ
 વલિયુન લેમન વાલાકુમ્ વ અંદુવુન
 લેમન આંદાકુમ્ ફઅસ અલુલાહલ્લાહી
 અકરમની બે મઅરેફતેકુમ્ વ મઅરેફતે
 અવલેયાએકુમ્ વરઝકંનિલે બરાઅત
 મિને અઅંદાએકુમ્ અંચજઅંલની
 મઅંકુમ્ ફિદુન્યા વલે આખરહે, વ
 અંચોસંબેતલી ઈન્દકુમ્ કંદમ સિંદેકિને
 ફિદુન્યા વલઆખરહે, વ અસ્અલોહૂ
 અંચોબલ્લેગૈનિલે મકાંમલે મહમૂદ લકુમ્
 ઈન્દલાહે વ અંચરેઝાકંની તંલબ સાંરી
 મઅં ઈમામિને મહેદિરિયને ઝાંહેરને
 નાતકિને બિલે હકકે મિન્કુમ્ વ

અસેઅલુલ્લાહ બેહેકેકેકુમ વબીશશ
 અનિલે લામી લકુમ ઈન્દહૂ અંચુઅંતેયની
 બે મોસાંબી બેકુમ અફેમ્લ માયુઅંતી
 મોસાંબને બે મોસાંબતેહી મોસાંબતને મા
 અઅંમહા, વ અઅંમ રઝીચતહા ફિલે
 ઈસ્લામે વફી જમીઈસ્સમાવાતે વલેઅરેમ્
 અલ્લાહુમ્મજે અંલ્ની ફી મકાંમી હાઝાં
 મિમ્મને તનાલોહૂ મિન્ક સંલવાતુને
 વરહેમતુને વમગેફેરતુને અલ્લાહુમ્મજેઅંલે
 મહેયાય મહેયા મોહેમ્મદિને વ આલે
 મોહેમ્મદે વ મમાતી મમાત મોહેમ્મદિને વ
 આલે મોહેમ્મદે, અલ્લાહુમ્મ ઈન્ન હાઝાં
 યવેમુને તબરકતે બેહી બનૂ ઉમ્મયહે

વળનો આકેલતિલે અકેબાદિલે
 લઈનુબુલે લઈને અંલા લેસાનેક વ
 લેસાને નબીચ્યેક સંલ્લલાહો અંલરહે વ
 આલેહી ફી કુલ્લે મવેતેનિને વ મવકેફિને
 વકેફ ફીહે નબીચ્યોક સંલ્લલાહો અંલરહે
 વ આલે હી, અલ્લાહુ મ્મલે અંને
 અબાસુફ્યાન વ મોઆંવયતબન અબી
 સુફ્યાન વ યઝીદબન મોઆંવેયહે,
 અંલયેહિમે મિન્કલે લઅંનતો અબદલે
 આંબેદીન, વહાઝાં યવેમુન ફરેહંતે બેહી
 આલો ઝિયાદિને વઆલો મરેવાન
 બેકેલ્લેહેમુલે હુંસયેન સંલવાતુલ્લાહે
 અંલરહે, અલ્લાહુમ્મ ફઝાઈફે અંલરહે

મુલ્લઅંન મિન્ક વલે અંઝાંબલે અલીમ
 અલ્લાહુમ્મ ઈન્ની અતકરૂબો ઇલયેક ફી
 હાઝંલ યવમે વ ફી મવેકફી હાઝાં વ
 અર્યામે હંયાતી બિલે બરઅતે મિન્હુમે
 વલ્લઅંનતે અંલયેહિમે વબિલે મોવાલાતે
 લે નબીરયેક વ આલે નબીરયેક અંલયેહે
 વ અંલયેહેમુસ્સલામ.

ત્યાર પછી સો (૧૦૦) વખત આ મુજબ પઢે

અલ્લાહુમ્મલે અંને અવ્વલ ઝાંલેમિને
 ઝાંલમ હેકેકે મોહેમ્મદિને વ આલે
 મોહેમ્મદિને વ આખેરે તાબેઈને લહૂ અંલા
 ઝાં લે ક અલ્લાહુમ્મલે અંનિલે
 અંસાંબતિલ્લતી જહદતિલે હુંસરન

અંલયેહિસ્સલામ, વ શાયઅંતે વ
બાયઅંતે વ તાબઅંતે અંલા કંત્લેહી
અલ્લાહુમ્મલે અંજુમ્ જમીઆં.

ત્યાર પછી સો (૧૦૦) વખત આ મુજબ પઢે

અસ્સલામો અંલરક યા અબા
અંબિદલાહે વ અંલલે અરેવાહિલ્લતી
હંલ્લતે બેફેનોએક અંલરક મિન્ની
સલામુલ્લાહે અબદને મા બકીતો વ
બકીયલે લરલો વજનહારો, વલા
જઅંલહુલ્લાહો આખરલે અંહેદે મિન્ની લે
ઝિયારતેકુમ્, અસ્સલામો અંલલે હુંસયને
વ અંલા અંલીયિબનિલે હુંસયને વ અંલા
અવેલાદિલે હુંસયને વ અલા અસ્હંબિલે

હુંસયન.

ત્યાર પછી એક વખત પઢે

અલ્લાહુમ્મ ખુસ્સે અન્ત અવ્વલ
 ઝાંલેમિને બિલે લઅને મિન્ની વહ્દઅ
 બેહી અવ્વલને સુમ્મસંસાંની, વસંસાંલેસં,
 વરોબેઅં, અલ્લાહુમ્મલે અંને યઝીદ
 ખાંમેસને વલેઅંને આબયદલાહિબને
 ઝિયાદિને વહન મરેજાનત વ ઉમરહન
 સઅંદિને વ શિમરને વ આલ અબી
 સુફ્યાન વ આલ ઝિયાદિને વ આલ
 મરેવાન ઇલા યવેમિલે કિયામહે.

ત્યાર પછી સજદહમાં જાય અને આ મુબ્બજ
 કહે :

અલ્લાહુમ્મ લકલે હેમ્દો હેમ્દશી શાકેરીન
લક અંલા મોસાંબેહિમ અલેહેમ્દો લિલ્લાહે
અંલા અંઝીમે રઝીયતી અલ્લાહુમ્મરે
ઝુકની શફાઅંતલે હુંસયને યવમલે વોરુદે
વ સંબિબત્લી કંદમ સિંદકિંને ઈન્દક મઅંલે
હુંસયને વ અસ્હોબિલે હુંસયનિલે લઝીન
બઝલૂ મોહજહુમ દુનલે હુંસયને
અંલયેહિસ્સલામ.

ઝિયારતે આશૂરા

તરજૂમો

સલામ થાય આપ ઊપર અય અબ્બા
અબ્દિલ્લાહ, સલામ થાય આપ ઊપર અય
અબ્બાહના રસૂલના ફરઝંદ, સલામ થાય આપ

ઊપર અય અમીરૂલ મોઅમેનીન અને વસીઓના સરદારના ફરઝંદ, સલામ થાય આપ ઊપર અય ફાતેમા ઝહેરા તમામ જહાનની ઔરતોની સરદારના ફરઝંદ, સલામ થાય આપ ઊપર જેના ખૂનનો બદલો લેનાર અદ્લાહ છે. અને તેના ફરઝંદ કે જેના ખૂનનો બદલો લેનાર અદ્લાહ છે. અય કે જેના ખૂનનો બદલો લેવામાં નથી આવ્યો અને જેના સગા સબંધીઓના ખૂનનો બદલો પણ લેવામાં નથી આવ્યો સલામ થાય એ રૂહો ઊપર જે તમારી બારગાહમાં આવી જ્યા સુધી હું જીવતો રહું અને જ્યા સુધી રાત-દિવસ બાકી રહે અય અબ્બા અબ્દિદ્લાહ તમારી આ મુસીબત અમારા માટે, તમામ મુસલમાનો માટે, તમામ આસમાનવાળાઓ માટે અને તમામ

જમીનવાળાઓ માટે ઘણી જ દુઃખદાયક છે. અદ્વાહ લાનત કરે એ લોકો ઊપર જેમણે તમો અહલેબૈત (અ.) ઊપર ઝુલ્મ અને અત્યાચારની બુનિયાદ કાયમ કરી, તમારા ઉપર ઝુલ્મનો સિલસિલો શરૂ કર્યો અને તમને એ દરજ્જાથી દૂર કર્યા કે જે અદ્વાહે તમને આપ્યા હતા. અદ્વાહ એ લોકો ઊપર લાનત કરે જેણે તમારા માટે લડાઈનો સામાન તૈયાર કર્યો. હું અદ્વાહના દરબારમાં અને તમારી પાસે એ લોકો અને તેમના દોસ્તો, સાથીઓ અને તેઓનું અનુસરણ કરનારાઓથી દૂરી ચાહું છું, હું સુલેહ રાખુ છું તેનાથી જેનાથી તમારી સુલેહ છે. અને લડાઈ કરૂં છું જેનાથી તમારી લડાઈ છે. ક્યામતના દિવસ સુધી અદ્વાહ લાનત કરે આલે ઝિયાદ અને આલે

મરવાન ઊપર, અદ્વાહ લાનત કરે તમામ બની
 ઉમ્મયા ઊપર, અદ્વાહ લાનત કરે મરજનનાના
 દિકરા ઊપર, અદ્વાહ લાનત કરે સઅદના
 દિકરા ઊમર ઊપર, અદ્વાહ લાનત કરે શિમ્ર
 ઊપર, અદ્વાહ લાનત કરે એ લોકો ઊપર જેને
 તમારાથી લડાઈની તૈયારી કરી મારા મા-બાપ
 તમારા ઊપર કુરબાન થાય તમારી મુસીબત
 મારા માટે ઘણી દુઃખદાયક છે. અદ્વાહ તમારા
 દરજ્જાને બુલંદ કરે અને અહલેબૈતે મોહમ્મદ
 “અદ્વાહની રહેમત તેઓ ઊપર અને
 તેઓની આલ ઊપર નાઝિલ થાય.” માંથી
 ઇમામે મનસૂરની સાથે તમારા ખૂનનો બદલો
 લેવાનો શરફ ઇનાયત કરે અય અદ્વાહ ઇમામે
 હુસૈન (અ.)ના વસીલાથી મને દુનિયા અને
 આખેરતમાં ઇજ્જતદાર બનાવ. અય અબ્બા

અબ્દિદઘ્લાહ હું તમારી મોહબ્બતના વસીલાથી
 અદ્લાહ પાસે, અદ્લાહના રસૂલ પાસે,
 અમીરૂલ મોઅમેનીન પાસે, જનાબે ફાતેમા
 પાસે, ઇમામે હસન પાસે અને તમારી પાસે
 કુરબત ચાહુ છું તમારા ઊપર ઝુલ્મની
 બુનિયાદ કાયમ કરી અને ઝુલ્મ કરનારથી
 તમારી પાસે અને અદ્લાહની બારગાહમાં દૂરી
 ચાહું છું. તમારી મોહબ્બત તમારા દોસ્તોની
 મોહબ્બત અને તમારા દુશ્મનો, તમારા ઊપર
 લડાઈનો બોજ નાખનારાએ, તેઓના સાથી,
 તેઓનું અનુસરણ કરનારાઓથી અદ્લાહની
 પાસે અને પછી તમારી પાસે તેઓથી દૂરી
 ચાહું છું, હું તમારી સાથે સુલેહ રાખનારથી
 સુલેહ, તમારાથી લડાઈ કરનારથી લડાઈ,
 તમારા દોસ્તોથી દોસ્તી અને તમારા

દુશમનોથી દુશમની રાખુ છું. અદ્વાહ કે જેને તમારી અને તમારા દોસ્તોની માઅરેફત આપી મને નવાજ્યો, તમારા દુશમનોથી દૂરી ઇનાયત કરી, મને તમારી સાથે દુનિયા અને આખેરતમાં સાબિત કદમ રાખે, તમારા માટે અદ્વાહ પાસે જે બુલંદ દરજ્જાઓ છે. ત્યાં સુધી પહોંચાડે, હક જાહેર કરનાર ઇમામની સાથે તમારા ખૂનનો બદલો લેવાનો શરફ ઇનાયત કરે. અદ્વાહ પાસે જે તમારો માન-મરતબો છે તેનો વાસ્તો આપી સવાલ કરૂં છું કે તમારી મુસીબત જે તમામ આસમાનો અને જમીનવાળાઓ માટે ભારે દુઃખદાયક છે તેમા ગમગીન થવાનો મને બહેતરીન સવાબ ઇનાયત કરે. અય અદ્વાહ તારી રહેમત બરકત અને મગફેરત પામનાર લોકોમાં મને રાખજે

અય અહ્લાહ મારા જીવનને મોહમ્મદ અને આલે મોહમ્મદના જીવન જેવું બનાવ અને મારા મરણને મોહમ્મદ અને આલે મોહમ્મદના મરણ જેવું બનાવ. અય અહ્લાહ આજના દિવસે તારા નબી (સ.અ.વ.)ની જબાન મુબારકથી દરેક મૌકા ઉપર લાનત થયેલ મલકિન અને મલકિનનો દિકરો, કલેજુ ચાવનારનો દિકરો અને ઉમય્યાની ઔલાદોએ મુબારક ગણ્યો અને આ તે દિવસ છે. જે દિવસે આલે ઝિયાદ અને આલે મરવાન ઇમામ હુસૈન (અ.સ.)ની શહાદતથી ખુશ થયા અય અહ્લાહ તેઓ ઉપર તારી લાનત અને અઝાબમાં વધારો કર.

અય અહ્લાહ આજના દિવસે અને દરેક દિવસ અને દરેક મૌકા ઉપર તારા નબી અને

તેઓની આલ (અ.મુ.સ.)ની મોહબ્બતના વસીલાથી આ ઝાલિમો ઉપર લાનત અને દૂરીના વસીલાથી, તારી કુરબત ચાહુ છું.

પછી સો (૧૦૦) વખત કહે :

અય અહ્લાહ મોહમ્મદ અને આલે મોહમ્મદના હકમાં ઝુલ્મ કરનાર પહેલા ઝાલિમ અને તેનું અનુસરણ કરનારાઓ ઉપર લાનત કર અય અહ્લાહ ઇમામ હુસૈન (અ.સ.)થી લડાઈ કરનાર લોકો ઉપર લાનત કર, અય અહ્લાહ જેઓએ આ લડાઈમાં તેઓનો સાથ આપ્યો, મદદ કરી અને ઇમામ હુસૈન (અ.સ.)ને શહીદ કરવામાં એક મત થયા તે બધા ઉપર લાનત થાય.

પછી સો (૧૦૦) વખત કહે :

સલામ થાય તમારા ઉપર અય અબ્બા

અબ્દિદ્દલાહ અને એ રૂહો ઉપર જે તમારી
બારગાહમાં નાઝિલ થઈ છે. તમારા ઉપર
મારા સલામ જ્યાં સુધી હું બાકી રહું અને
રાત-દિવસ બાકી રહે અય અદ્દલાહ મારી આ
ઝિયારતને છેલ્લી ઝિયારત ન બનાવજે સલામ
થાય હુસૈન (અ.સ.) ઉપર, અલી ઇબ્ને હુસૈન
(અ.સ.) ઉપર, ઔલાદે હુસૈન (અ.સ.)
અને અસહાબે હુસૈન (અ.સ.) ઉપર

પછી કહે :

અય અદ્દલાહ પહેલા ઝાલિમ ઉપર લાનત
કર પછી બીજા, ત્રીજા અને ચોથા ઉપર, અય
અદ્દલાહ લાનત કર ચઝીદ પાંચમા ઉપર,
ઝિયાદ અને મરજનનાના દિકરા ઉબૈયદુદ્દલા
ઉપર, સાઅદના દિકરા ઉમર ઉપર, શિમ્ર
ઉપર, આલે અબી સુફીયાન ઉપર, આલે

ઝિયાદ ઉપર અને આલે મરવાન ઉપર ક્યામતના દિવસ સુધી.

પછી સજદામાં કહે :

અય અહ્લાહ તારા વખાણ એવા વખાણ જેવા મુસીબતમાં સપડાયેલ માણસ શુક્ર ગુઝારી માટે વખાણ કરે, અય અહ્લાહ આ ભારી મુસીબત ઉપર તારા વખાણ, અય અહ્લાહ ક્યામતને દિવસે ઇમામ હુસૈન (અ.સ.)ની શફાઅત નસીબ કર, અય અહ્લાહ મને ઇમામ હુસૈન સાથે અને તેમના અસહાબો કે જેઓએ પોતાની જાનો કુરબાન કરી તેઓની સાથે સાબિત કદમ રાખ.

ઝિયારતે અરબઈન

ઇમામે હુસૈન અ.સ.ના ચહેલૂમના દિવસે
પઢવાની ઝિયારત

ભરોસાપાત્ર કિતાબોમાં ઇમામ હસન
અસ્કરી અ.સ.થી રિવાયત છે કે મોઅમીનની
પાંચ નિશાનીઓ છે :

(૧) દરરોજ એકાવન રકાત નમાઝ વાજિબ
અને નાફેલાની પઢે (૨) સચ્ચદુશ્શોહદાની
ચહેલૂમના દિવસે ઝિયારત પઢે (૩) જમણા
હાથમાં વીંટી પહેરે. (૪) સિજદામાં કપાળને
જમીન (સજદગાહ) પર રાખે (૫) (કુરાદા)
નમાઝમાં બિસ્મિલ્લાહ હિર રહમા નિર રહીમ
મોટેથી પઢે.

ચહેલૂમના દિવસે જ્યારે સૂરજ થોડો ઊંચે
ચઢે ત્યારે એકાગ્રતા પૂર્વક અને ખુલુસે દિલથી

ઇમામ હુસૈન અ.સ.ની કબ્ર તરફ ઇશારો કરે
અને કહે :

અસ્સલામો અંલા વલીયયિલ્લાહે વ
હંબીબેહી. અસ્સલામો અંલા ખંલીલિલ્લાહે
વ નજીબેહી. અસ્સલામો અંલા
સંફીયયિલ્લાહે વબને સંફીયયેહી.
અસ્સલામો અંલલે હુંસયનિલે મઝ્લૂમિશ
શહીદ. અસ્સલામો અંલા અસીરિલે
કોરોબાતે વ કંતીલિલે અંબરાત.
અલ્લાહુમ્મ ઇન્ની અશહેદો અન્નહૂ
વલીય્યોક વબનો વલીય્યેક વ સંફીય્યોક
વબનો સંફીય્યેકલે ફાએઝો બે કરામતેક
અકરમતહૂ બિશ શહાદતે વ હંબવતહૂ

બિસં સઆંદતે વજેતબયેતહૂ બે તીબિલે
 વિલાદતે વ જઅંલેતહૂ સચ્ચેદને મેનસે
 સાદતે વ કાંએદને મેનલે કાંદતે વ
 માંએદને મેનમં માંદતે વ અઅંતેયેતહૂ
 મવારીસંલે અમબેચાએ વ જઅંલેતહૂ
 હુંજેજતને અંલા ખેલેકેક મેનલે
 અવેસંચાએ ફ અઅંમરે ફિદે દુઆંએ વ
 મનહેને નુસેહે વ બમંલ મુહેતજહૂ ફીક લે
 યસેતનેકેમં અબાદક મેનલે જહાલતે વ
 હેયેરતિમં માંલાલતે વ કંદે તવાઝર
 અંલયેહે મને ગંરેરતેહુદે દુનેયા વ બાઅં
 હુંમંમંહૂ બિલે અરમંલિલે અદેના વ શરા
 આખેરતહૂ બિસં સંમનિલે અવેકસે વ

તગૈતૈરસ વ તરદદા ફી હવાહૂ વ અસૈખૈતૈક
 વ અસૈખૈતૈ નબીય્યક વ અતાૈઅં મિન
 અંબાદૈક અહેલશૈ શૈકૈકૈ વનૈ નૈફૈકૈ વ
 હૈમલતલૈ અવૈઝારિલૈ મુસૈતવૈજેબીનૈ
 નાર ફ જાહદૈહુમૈ ફીક સાંબેરમૈ મુહૈતસેબનૈ
 હૈતા સોફૈકૈ ફી તૈઅંતૈક દમોહૂ વસૈતોબીહૈ
 હૈરીમોહૂ. અલ્લાહુમ્મ ફલૈઅંનૈહુમૈ લઅંનૈવૈ
 વબીલૈવૈ વ અંઝંઝિંબૈહુમૈ અંઝાંબનૈ
 અલીમા. અસ્સલામો અંલયૈક યબૈન
 રસૂલિલ્લાહ. અસ્સલામો અંલયૈક યબૈન
 સય્યદિલૈ અવૈસૈયાઅ. અશૈહોદો અન્નક
 અમીનુલ્લાહે વબૈનો અમીનેહી ઈશૈત
 સઈંદૈવૈ વ મઝંયૈત હૈમીંદૈવૈ વ મુત્ત ફકીંદનૈ

મઝલૂમને શહીદવે વ અશહેદો અન્નલાહ
 મુનેજેઝુમે મા વઅંદક વ મુહલેકુમે મને
 ખંઝલક વ મોઅંઝઝુમે મને કંતલક વ
 અશહેદો અન્નક વફયત બે અંહેદિલાહે
 વ જાહદત ફી સબીલેહી હંતા અતાકલે
 યકીનો ફ લઅંનલાહો મને કંતલક વ
 લઅંનલાહો મને ઝલમક વ લઅંનલાહો
 ઉમ્મતને સમેઅંતે બે ઝાલેક ફ રઝયતે
 બેહ. અલાહુમ્મ ઇન્ની ઉશહેદોક અન્ની
 વલીચુલે લે મને વાલાહૂ વ અંદુવ્વુલે લે
 મને આંદાહૂ બે અબી અનેત વ ઉમ્મી
 યબેન રસૂલિલાહે. અશહેદો અન્નક
 કુનેત નૂરને ફિલે અસંલાબિશે શામેખંતે

વલે અરેહાંમિલે મુતેહેહરતે લમ
 તોનજેજિસેકલે જાહેલીચતો બે
 અનજાસેહા વ લમ વુલેબિસેકલે
 મુદેલહિમાતો મિને સંયાબેહા વ અશેહદો
 અજ્જક મિને દઆએમિદે દીને વ
 અરેકાનિલે મુસેલેમીન વ મઅકેલિલે
 મુઅમેનીન વ અશેહદો અજ્જકલે ઇમામુલે
 બરરૂતે તકીચુરે રઝીચુઝે ઝકીચુલે
 હાદિલે મહેદીચો. વ અશેહદો અજ્જલે
 અઈમ્મત મિવે વુલેદેક કલેમતુતે તકેવા વ
 અઅંલામુલે હોદા વલે ઉરેવતુલે વુસેકાં વલે
 હુંજેજતો અંલા અહેલિદે દુનેયા. વ અશેહદો
 અજ્જી બેકુમ મુઅમેનુંવે વ બે ઇયાબેકુમ

મૂકુંનુમ્ બે શરાઈઅં દીની વ ખંવાતીમે
 અંમલી કંલેબી લે કંલેબેકુમ્ સિલેમુંવે વ
 અમરી લે અમરેકુમ્ મુત્તબેઉવે વ નુસરતી
 લકુમ્ મોઅંદદતુન હેત્તા યઅંનલ્લાહો
 લકુમ્ ફ મઅંકુમ્ મઅંકુમ્ લા મઅં
 અંદુવેકુમ્ સંલવાતુલ્લાહે અંલયકુમ્ વ
 અંલા અરવાહકુમ્ વ અજસાદેકુમ્ વ
 શાહેદેકુમ્ વ ગાઈબેકુમ્ વ ઝાંહેરેકુમ્ વ
 બારતનેકુમ્ આમીન રબ્બલે આલમીન.

સલામ થાય તમારા ઉપર અય અહ્લાહના
 વલી અને હબીબ, સલામ થાય તમારા ઉપર
 અય અહ્લાહના ખલીલ અને નજીબ, સલામ
 થાય તમારા ઉપર અય અહ્લાહના ચૂંટાયેલ

અને અદ્લાહના ચૂંટાયેલાના ફરઝંદ સલામ થાય તમારા ઉપર અય મઝલૂમ અને શહીદ હુસૈન (અ.સ.) સલામ થાય અય મુસીબતોથી ઘેરાયેલ અને આંસુના શહીદ અય અદ્લાહ હું ગવાહી આપુ છું તે તારા વલી અને તારા વલીના ફરઝંદ છે. તે તારા પસંદ કરાયેલ અને તારા પસંદ કરાયેલના ફરઝંદ છે. તે તમને શહાદતની કરામતથી નવાજી ખુશનસીબ કર્યા તેઓની વિલાદત પાક પાકીઝા બનાવી, તેઓને આગેવાન, સરદાર અને બચાવનાર બનાવ્યા, અંબિયાની વિરાસત આપી તેમને તારી મખલૂક ઉપર વસીઓમાંથી હુજ્જત બનાવ્યા, તેઓએ દાવતનો હક અદા કર્યો, નસીહત કરી, પોતાનું લોહી વહેડાવ્યું કે તારા બંદાઓ નાદાની અને

ગુમરાહીથી નજત પામે લોકોએ તેઓની વિરૂદ્ધ એકમત થયા દુનિયાએ તેઓને ધોકો આપ્યો, દુનિયામાં પોતાનો ભાગ બહુ જ ઓછી કિંમતે વહેચી આખેરતને મામૂલી કિંમતે વહેંચી નાખી, તેઓની ઇચ્છાએ હલાક કરી નાખ્યા, તને અને તારા નબીને નારાજ કર્યા, મુનાફીકોની ઇતાઅત કરી (જહન્નમની) આગના હકદાર બનવાનો બોજો ઉપાડીયો, (ઇમામ (અ.) આવા લોકો સાથે) તારી રાહમાં સખ્રની સાથે જેહાદ કર્યો એટલે સુધી તેઓનું લોહી વહેવડાવામાં આવ્યું, તેઓની બે એહતરામી હલાલ સમજવામાં આવી, અય અહ્લાહ (આ ઝાલિમો) ઉપર સખત લાનત અને અઝાબ કર. સલામ થાય તમારા ઉપર અય અહ્લાહના રસૂલના ફરજંદ, સલામ થાય

તમારા ઉપર અય વસીઓના સરદારના ફરઝંદ હું ગવાહી આપુ છું, તમે અદ્લાહના અમાનતદાર અને અમાનતદારના ફરઝંદ છો, તમારૂ જીવન મુબારક હતું, શહાદત વખાણવા લાયક હતી. મઝલૂમીની સાથે શહાદત પામ્યા. હું ગવાહી આપુ છું તમને આપેલ વાયદો અદ્લાહ વફા કરશે, તમને મૂકી દેનાર હલાક થયો, તમને શહીદ કરનાર સજને પાત્ર છે. હું ગવાહી આપુ છું તમે અદ્લાહ સાથે કરેલ વાયદો પૂર્ણ કર્યો, અદ્લાહની રાહમાં જેહાદ કર્યો, ત્યાં સુધી કે શહાદત પામ્યા તમને શહીદ કરનાર તમારા ઉપર ઝુલ્મ કરનાર અને આ સાંભળીને રાજી થનાર ઉપર અદ્લાહની લાનત થાય. અય અદ્લાહ હું તને ગવાહ બનાવું છું કે તેઓના દોસ્તોનો દોસ્ત અને દુશમનોનો દુશમન છું,

અય અદ્લાહના રસૂલના ફરજંદ તમારા ઉપર
 મારા મા-બાપ કુરબાન થાય હું ગવાહી આપું
 છું તમે મહાન સુલ્બો (પીઠો) અને પાકીઝા
 રહેમોમાં નૂર હતા ન તો જહાલત તમારા સુધી
 પહોંચી અને ન તો તેના અંધકારે તમને ઘેરી
 લીધા તમે મુસલમાન અને દીનના રૂકન છો,
 મોમીનોની પનાહગાહ છો, હું ગવાહી આપુ છું
 તમો હિદાયત પામેલા, હિદાયત કરનાર,
 પાકીઝા, નેક, પરહેઝગાર, પસંદ કરવા લાયક
 સિક્કતો ધરાવનાર ઇમામ છો. તમારી
 ઔલાદમાંથી ઇમામો તકવાના કલામ,
 હિદાયતના પરચમો, (ઇમાનની) મજબૂત
 રસ્સીઓ અને દુનિયાવાળાઓ ઉપર હુજ્જત
 છે. હું ગવાહી આપુ છું તમારા ઉપર અને
 તમારી રજઅત ઉપર ઇમાન રાખુ છુ, મારા

દીનની શરીઅત ઉપર ચકીન રાખુ છું. મારા કામોમાં તે (શરીઅત)નું અનુસરણ કરૂં છું. મારા દિલ તમારા દિલને તસ્લીમ છે. મારા કાર્યો તમારા કાર્યનું અનુસરણ કરનાર છે, અદ્લાહ તમને ઇજાઝત આપે ત્યારે મારી મદદ તમારા માટે તૈયાર છે. તમારી સાથે તમારી સાથે ન તમારા દુશમનો સાથે. તમારી ઉપર, તમારા રૂહો ઉપર, તમારા શરીરો ઉપર તમારા હાજરો ઉપર, તમારા ગાયેબો ઉપર, તમારા જાહેરો ઉપર અને તમારા બાતેનો ઉપર અદ્લાહની રહેમત થાય. કબૂલ ફરમાવ અય જહાનોના પરવરદિગાર.

ઝિયારતે જામેઅહ

શેખ સદદુકે ફકીહ માં રિવાયત કરી છે કે તમારા માટે એટલું પુરતું છે કે જે કોઈ ઇમામ, નબી કે વસીની ઝિયારતે જાવ ત્યારે ત્યાં આ પઢો :

અસ્સલામો અંલા અવલેયોઈલ્લાહે વ
અસં ફે યો અેહી અસ્સલામો અંલા
ઓમનોઈલ્લાહે વ અહિંબેબાઅેહી
અસ્સલામો અંલા અનસારિલ્લાહે વ
ખાલફાઅેહી અસ્સલામો અંલા મહાલેલે
મઅરેફતિલેલાહે અસ્સલામો અંલા
મસાકેને ઝિંકરિલ્લાહે અસ્સલામો અંલા
મુઝ્હેરી અમરિલ્લાહે વ નહેયેહી

અસ્સલામો અંલદ દુઆંતે ઇલલાહે
 અસ્સલામો અંલલ મુસૈતકિરૈની ફી
 મરૈઝાંતિલાહે અસ્સલામો અંલલ
 મુખૈલેસીન ફી તાંઅંતિલાહે અસ્સલામો
 અંલલ અદિલ્લાએ અંલલાહે અસ્સલામો
 અંલલ લઝીન મન વાલાહુમ ફ કંદે
 વાલલાહ વ મન આંદાહુમ ફ કંદે
 આંદલાહ વ મન અંરફહુમ ફ કંદે
 અંરફલાહ વ મન જહેલહુમ ફ કંદે
 જહેલલાહ વ મનિઅંતસંમ બેહિમ ફ
 કંદિઅં તસંમ ઝિલાહે વ મન તખૈલેલા
 મિનહુમ ફ કંદે તખૈલેલા મેનલાહે અંઝઝ
 વ જલેલ વ ઉશૈહેદુલાહ અનની સિલેમુન

લે મન સાલમતુમ વ હરેબુન લે મન
 હારબતુમ મુઅમેનુન બે સિરરેકુમ વ
 અંલાનિયતેકુમ મોફવેવેઝુન ફી ઝાંલેક
 કુલેલેહિ ઇલયકુમ લઅંનલાહો અંદુવેવ
 આલે મોહંમદિન મેનલે જિનને વલે ઇનસે
 વ અબરઓ ઇલલાહે મિનહુમ વ
 સંલલાહો અંલા મોહંમદિન વ આલેહી.

સલામ થાય અય અહ્લાહના દોસ્તો અને
 પસંદ કરાયેલા, સલામ થાય અય અહ્લાહના
 અમાનતદારો અને દોસ્તો, સલામ થાય અય
 અહ્લાહના મદદગારો અને જનશીનો, સલામ
 થાય અય અહ્લાહની માઅરેફત મેળવવાની
 જગ્યાઓ, સલામ થાય અય અહ્લાહના

ઝિકની મંઝિલો, સલામ થાય અય અહ્લાહના
 હુકમ અને મનાઈને જાહીર કરનારાઓ, સલામ
 થાય અય અહ્લાહની તરફ, બોલાવનારાઓ
 સલામ થાય અય અહ્લાહની મરજીમાં સાબિત
 કદમ રહેનારાઓ, સલામ થાય અય અહ્લાહની
 તરફ હિદાયત કરનારાઓ, સલામ થાય અય
 લોકો ઉપર જેનાથી મોહબ્બત કરનારે
 અહ્લાથી મોહબ્બત કરી જેનાથી દુશ્મની
 કરનારે અહ્લાહથી દુશ્મની કરી, જેની
 માઅરેફત મેળવનારે અહ્લાહની માઅરેફત
 મેળવી જેનાથી જાહિલ રહેનાર અહ્લાહથી
 જાહિલ રહ્યો, જેનાથી અમાન મેળવનારે
 અહ્લાહથી અમાન મેળવ્યુ, જેને મૂકી દેનારે
 અહ્લાહ અઝ્ઝ વજહને મૂકી દીધા, અહ્લાહને
 ગવાહ બનાવું છું, હું એનાથી સુલહ રાખુ છું

જેની તમારી સાથે સુલહ છે, હું એનાથી લડાઈ કરૂં છું જે તમારાથી લડાઈ કરે છે. તમારી છુપી અને જાહેર બાબતો પર ઇમાન રાખુ છું, દરેક બાબતો તમને સોપું છું, અહ્લાહ આલે મોહમ્મદના દરેક દુશ્મન જિનમાંથી હોય કે ઇન્સાનમાંથી તેના ઉપર લાનત કરે. હું અહ્લાહ પાસે તેમનાથી બેઝારી ચાહું છું અહ્લાહ મોહમ્મદ (સ.અ.વ.) અને તેની આલ પર રહેમત નાઝિલ કરે.

દુઆએ આલીય્યતુલ મઝામીન

શરૂં કરૂં છું અદ્લાહના નામથી જે રહેમાન
અને રહીમ છે.

અય અદ્લાહ ! મે આ ઇમામ (અ.સ.)
ની ઝિયારત તેમની ઇમામતના ઇકરાર અને
તેમની ઇતાઅત ફરજ હોવાના અકીદાની સાથે
કરી છે. મેં આ ઇમામ (અ.સ.) ની ઝિયારત-
ગાહનો ઇરાદો મારા ગુનાહો, મારી ત્રુટિઓ,
હલાકતમાં નાખનારી મારી નાફરમાનીઓ,
મારી અસંખ્ય બૂરાઇઓ અને મારી ભૂલો અને
જે કાંઈ તું મારા કરતાં વધારે જાણો છો તે
બધાની સાથે કર્યો છે. તારી માફી થકી
છુટકારો ચાહનારો છું, તારા હિલ્મ થકી પનાહ

ચાહનારો છું, તારી રહેમતની ઉમ્મીદ
 રાખનારો છું, તારા રૂકનને પકડ્યો છે. તારી
 મહેરબાનીમાં રક્ષણ મેળવનારો છું. તું તારા
 વલી અને તારા વલીઓના ફરજંદ, તારા
 માનીતાઓના ફરજંદ, તારા અમીન અને તારા
 અમીનોના ફરજંદ, તારા ખલીફા અને તારા
 ખલીફાઓના ફરજંદની શફાઅત ચાહું છું. કે
 જેઓને તેં તારી રહેમત અને તારી ખુશનુદી
 મેળવવાના વસીલા બનાવ્યા છે અને તારી
 મહેરબાની અને તારી માફીના માધ્યમો
 બનાવ્યા છે. અય અહ્લાહ ! તારી બારગાહમાં
 મારી સૌથી પહેલી હાજત આ છે કે મારા
 અગાઉના ગુનાહોને ઘણા હોવા છતાં તું માફ
 કરી દે અને મારી બાકીની જિંદગીમાં મને
 ગુનાહોથી બચાવ. અને મારા દીનને એવી

વસ્તુઓથી પાક રાખજે કે જે તેને કલંકિત અને અપમાનિત કરે છે. તું તેના શંકા, કુશંકા, શિક્ક અને ફસાદથી રક્ષણમાં રાખ. તું મને તારી ઇતાઅત અને તારા રસૂલ (સ.અ.વ.)ની ઇતાઅત અને તેમની ઉચ્ચ અને સઆદતમંદ આલની ઇતાઅત અને તાબેદારી ઉપર સાબિત કદમ રાખ. તેઓ ઉપર તારી સલવાત, તારી રહેમત અને તારી બરકતો નાઝિલ કર. અને જ્યાં સુધી તું મને જીવંત રાખ ત્યાં સુધી તેઓની ઇતાઅત ઉપર બાકી રાખજે અને જ્યારે તું મને મૃત્યુ આપ તો તેઓની ઇતાઅત ઉપર જ મને મૌત આપજે. અને એ કે તેઓની મવદૂત, તેઓની મોહબ્બત, તેઓના દુશ્મનો પ્રત્યેની દુશ્મની અને તેઓના દોસ્તોને સાથ આપવાનું અને

તેઓ સાથે નેકી કરવાનું તું મારા દિલમાંથી
 મિટાવી નાંખતો નહીં. અય મારા પરવરદિગાર
 ! હું તારી પાસે સવાલ કરું છું કે મારી આ
 વાતને કબૂલ કર. અને તું તારી ઇબ્દત અને
 તેની પાબંદીને મારા માટે પસંદીદા બનાવી દે
 અને તેમાં મને સ્ફૂર્તિ આપ. તારી હરામ કરેલ
 બાબતો અને ગુનાહોને મારી નજરમાં
 તિરસ્કાર ભર્યા બનાવી દે અને મને તેનાથી દૂર
 રાખ. અને મને એવી તૌફીક આપ કે નમાઝ
 પડવામાં સુસ્તી ન કરું, અને તેને હલ્કી ન
 સમજું અને તેને અદા કરવામાં મોડું ન કરું.
 અને મને તૌફીક આપ કે હું એ (નમાઝ)ને
 એવી રીતે અદા કરું કે જેવી રીતે તે ફર્ઝ કરી છે
 અને જેવી રીતે તેં હુકમ કર્યો છે. તારા રસૂલ,
 તેમના ઉપર અને તેમની આલ ઉપર તારી

સલવાત, તારી રહેમત અને તારી ખરકતો મોકલ, કે (નમાઝને) તેમની સુન્નત પ્રમાણે નમ્રતા અને વિનમ્રતા સાથે અદા કરું. અને ઝકાત અદા કરવા માટે, સદકો આપવા માટે, નેક કાર્યમાં ખર્ચ કરવા માટે અને આલે મોહમ્મદ (અ.મુ.સ.)ના શિયાઓ સાથે નેકી અને એહસાન કરવામાં, અને તેમની સાથે સદ્વર્તાવ કરવા માટે તું મારા દિલને વિશાળ કરી દે. અને મને ત્યાં સુધી મૌત આપતો નહીં જ્યાં સુધી તારા મોહતરમ ઘર કા'બાની હજ અને તારા નબી (સ.અ.વ.) તથા ઇમામો (અ.મુ.સ.) ની કબરોની ઝિયારત ન કરી લઉં. અય મારા પરવરદિગાર ! હું તારી પાસે નસૂહના જેવી તૌબાનો સવાલ કરું છું. કે જેનાથી તું રાજી થઈ જા, એવી નિય્યત કે જેના

તું વખાણ કરે અને એવા નેક અમલ કે જેને તું કબૂલ કરી લે. અને એ કે તું મને માફ કરી દે અને જ્યારે તું મને મૌત આપ તો મારા ઉપર રહેમ કરજે અને મૌતના સમયે સકરાતની મુશકેલીને મારી ઉપર આસાન કરજે અને મોહમ્મદ અને આલે મોહમ્મદ તેમના ઉપર અને તેમની આલ ઉપર અદ્વાહની સલવાત થાય. તેઓના ચાહનારાઓના સમૂહની સાથે મને ઉઠાડજે અને તારી રહેમત થકી મને જન્મતમાં દાખલ કરજે. અને એ કે તારી ઇતાઅતમાં મારી આંખમાંથી ચોધાર આંસુ વહેવા લાગે અને એવી વાતોમાં મને રૂદન કરવાની તૌફીક દે કે જે મને તારાથી નજદીક કરી દે. અને મારા દિલને તારા દોસ્તો પ્રત્યે લાગણીશીલ બનાવી દે. અને આ દુનિયામાં

નુકશાનો, આફતો, મોટી બીમારીઓ, હઠીલા રોગો અને દરેક પ્રકારની બલાઓ અને દુર્ઘટનાઓથી તું મને બચાવજે. અને તું મારા દિલને હરામથી પાક કરી દે, તારી નાફરમાની પ્રત્યે તિરસ્કાર પૈદા કરી દે, અને મારામાં હલાલ પ્રત્યેની મોહબ્બત નાંખી દે. અને તું મારા માટે તે (હલાલ વસ્તુઓ) ના દરવાજા ખોલી નાખ અને તેની ઉપર જ મારી નિય્યત તથા અમલને મક્કમ રાખજે. અને મારી વય લાંબી કર. અને રંજો ગમના દરવાજાઓને મારા માટે બંધ કરી દે. અને મારા ઉપર તેં જ કાંઈ ઉપકાર કર્યા છે તેને મારી પાસેથી છીનવી લેતો નહીં. અને જે વસ્તુ આપીને તેં મારા ઉપર જે કાંઈ એહસાન કર્યો છે તેમાંથી મારી પાસે કાંઈ પાછું લઈ લેતો નહીં. અને તે

નેઅમતો કે જે તે મને અતા કરી છે તેનાથી મને વંચિત કરતો નહીં. અને તેં મને જે કાંઈ આપ્યું છે તેમાં વધારો કરજે, તેને બમણું અથવા તેનાથી વધારે કરી દેજે. અને તું ખૂબ જ વધારે અને વિશાળ માલ, જે બહોળો હોય, ખુશ કરનારો હોય, મુબારક હોય, વધતો રહે અને જોઈએ તેટલો હોય. અને એવી ઈઝઝત આપ કે જે બાકી રહેનારી અને પૂરતી હોય. અને એવો દરજ્જો આપ જે મજબૂત અને સુરક્ષિત હોય. અને એવી નેઅમત આપ જે વિપુલ અને બહોળી હોય. અને તેના થકી મને તકલીફ ભરેલી વસ્તુઓથી અને મુશ્કેલીભર્યા કામોથી બેનિયાઝ કરી દે. અને મારા દીન, મારી જાત, મારી ઔલાદ અને જે કાંઈ તેં મને અતા કર્યું છે અને નવાજ્યો છે તેના થકી એ બધા

(મુશ્કેલીભર્યા) કામોમાંથી મને નજાત આપ.
 તું મારા માલ અને જે કાંઈ તેં મને અતા કર્યું છે
 તે બધાને સુરક્ષિત રાખ. અને મને ઝાલિમોના
 હાથોથી બચાવજે, અને મને મારા વતન પરત
 પહોંચાડી દેજે. અને તું મારી દુનિયવી અને
 આખેરતની આરજૂઓને પૂરી કરી દે. અને તું
 મારા કાર્યનો અંજામ પ્રસંશનીય, સારો અને
 ત્રુટિ વગરનો કરજે. અને તું મને ઉદાર
 દિલવાળો, સમૃદ્ધ હાલતવાળો અને સારા
 અખ્લાકવાળો બનાવી દે કે જે કંજૂસી,
 નિકાક, જૂઠ, બોહતાન અને નકામી વાતોથી
 દૂર હોય. મોહમ્મદ (સ.અ.વ.) અને આલે
 મોહમ્મદ (અ.મુ.સ.) અને તેમના
 શિયાઓની મોહબ્બતને મારા દિલમાં દ્રઢ કરી
 દે. અય મારા પરવરદિગાર ! મારી જાતને,

મારા કુટુંબીઓને, મારા માલને, મારી
 ઔલાદને, મારા હમદર્દોને મારા ભાઈઓને,
 મારાથી મોહબ્બત રાખનારાઓને અને મારા
 વંશજોને તારી રહેમત અને તારી સખાવત વડે
 રક્ષણમાં રાખજે. અય અહ્લાહ ! તારી
 બારગાહમાં આ મારી હાજતો છે, જેને મેં
 મારી ટૂંકી નજરના કારણે ઘણી માની છે,
 જ્યારે કે તારી નજરમાં તે તદ્દન નજીવી અને
 તેને પૂરી કરવી તારા માટે ઘણી સહેલી અને
 સરળ છે. તેથી મોહમ્મદ અને આલે મોહમ્મદ
 (અ.મુ.સ.)ના જે દરજ્જા તારી નજદીક છે
 તેના વાસ્તાથી, તેઓના તે હક કે જે તારા
 ઉપર છે અને તેઓના માટે જે કાંઈ તેં તારા
 ઉપર જરૂરી ઠરાવ્યું છે તેના વાસ્તાથી અને
 તારા બીજા બધા નબીઓ, તારા રસૂલો,

તારા ચૂંટી કઢાએલા અને નિખાલસ કરાએલા
 બંદાઓના વાસ્તાથી અને તે ઇસ્મે આઝમના
 વાસ્તાથી તે બધી જ હાજતોનો તારી પાસે
 સવાલ કરું છું કે જેને તેં હજી સુધી પૂરી કરી
 નથી. અને મારી તે ઇચ્છાઓને જેને તેં પૂરી
 કરીને મારી આશા અને મારી અપેક્ષામાં મને
 નિરાશ કર્યો ન હતો તું આ સાહેબે કબ્રને મારી
 શફાઅત કરનાર બનાવજે. અય મારા સરદાર
 ! અય અહ્લાહના વલી ! અય અહ્લાહના
 અમાનતદાર ! આપના પાકીઝા અજદાદના
 હક્કના વાસ્તા અને આપના ચૂંટી કઢાએલા
 ફરજંદના હક્કના વાસ્તા થકી સવાલ કરું છું કે
 મારી આ બધી જ હાજતો માટે આપ અહ્લાહ
 અઝઝ વ જલ્લની બારગાહમાં મારી શફાઅત
 કરો. કારણ કે અહ્લાહની નઝદીક, કે જેના

નામો પાકીઝા છે, આપના માટે આદરણીય દરજ્જો, ગૌરવશાળી મરતબો અને મજબૂત સ્થાન છે. અય અલ્લાહ ! અગર હું એવા કોઈને ઓળખતો હોત કે જે આ ઇમામ, તેમના અજદાદ અને તેમના પાકીઝા ફરઝંદો, તેઓ ઉપર સલામ અને સલવાત થાય, કરતા તારી બારગાહમાં વધારે માનવંત હોય તો હું તેઓને જ મારો શફીઅ બનાવત અને મારી આ હાજતો અને માંગણીઓને તેમની સામેજ રજૂ કરત. તેથી મને સાંભળ અને મારી દુઆને કબૂલ કર, અને તું મારી સાથે એવો વર્તાવ કર જે તારી શાનને લાયક છે. અય રહેમ કરનારાઓમાં સૌથી શ્રેષ્ઠ રહેમ કરનાર ! અય અલ્લાહ ! અને મારી માંગણીઓમાં જે કાંઈ કમી રહી ગઈ છે અને જ્યાં સુધી મારી સમજ

પહોંચી શકી નથી કે જે મારા દીન, મારી દુનિયા અને મારી આખેરતમાં ઉપયોગી હોય તું મને તેમનાથી નવાજ. અને તું મારી હિફાઝત કર અને માફ રક્ષણ કર અને મને બક્ષી દે અને મને માફ કરી દે. અને સરકશ શૈતાન અથવા દુશ્મન બાદશાહ અથવા દીનમાં મારો વિરોધી અથવા દુનિયામાં ઝઘડાખોર અથવા મારી નેઅમતો ઉપર ઈર્ષા કરનાર અથવા ઝાલિમ અથવા બગાવત કરનાર આ બધામાંથી જે કોઈ પણ માફ બૂઝ ઈચ્છે અથવા મને સતાવવાનો ઈરાદો કરે તો તું તેના હાથને મારાથી રોકી લેજે, મને તેની જાળથી છુટકારો અપાવજે અને તેને જ તેમાં ફસાવી દેજે. અને તેની બૂરાઈ અને તેના અનુયાયીઓની તથા તેના શૈતાનોની બૂરાઈ સામે તું મારા માટે

પૂરતો થઈ જા. અને તેની બૂરાઈ મને નુકશાન
 પહોંચાડે અને મને ઈજા પહોંચાડે તે દરેકથી
 મને તારી પનાહમાં રાખ. અને બધી જ
 ભલાઈઓ કે જે કાંઈ હું જાણું છું અને જે કાંઈ હું
 નથી જાણતો તે બધીજ તું મને અતા કર. અય
 અદ્લાહ ! મોહમ્મદ સ.અ.વ. અને આલે
 મોહમ્મદ અ.મુ.સ. ઉપર રહેમત નાઝિલ કર.
 મને, મારા માં-બાપને, મારા ભાઈઓને,
 મારી બહેનોને, મારા કાકાઓને, મારી
 ફોઈઓને, મારા મામાઓને, મારી
 માસીઓને, મારા દાદાઓને, મારી દાદીઓને,
 તેઓની અવલાદને, તેઓના વંશજોને, મારી
 પત્નીઓને, મારા વંશજોને, મારા સગાઓને,
 મારા દોસ્તોને, મારા પાડોશીઓને, પૂર્વ તથા
 પશ્ચિમમાં રહેતા આપનાં સંબંધીથી જેઓ

મારા ભાઈઓ છે તે બધાને, મોમીનો અને મોમેનાતમાંથી મારી મોહબ્બત ધરાવનારાઓમાંથી જેઓ જીવતા છે અને તેઓમાંથી જેઓ મૃત્યુ પામ્યા છે તેઓને અને તેઓ કે જેમણે મને નેક વાતો શીખવાડી અથવા જેણે મારી પાસેથી ઇલ્મ હાંસિલ કર્યું તેઓ બધાને તું માફ કરી દે. અય અદ્લાહ ! તારી રહેમતના સદકામાં તું તેઓને મારી નેક દુઆઓમાં અને તારી હુજ્જત અને તારા વલીની ઝિયારતગાહમાં જે ઝિયારત કરી રહ્યો છું તેમાં તેઓને શરીક કરી દે અને તેઓની નેક દુઆઓમાં મને શરીક કરી દે. અય રહેમ કરનારાઓમાં સૌથી વધારે રહેમ કરનાર ! અને તેમના તરફથી તારા વલીને સલામ પહોંચાડી દે. આપના ઉપર સલામ થાય અને

અલ્લાહની રહેમત અને તેની બરકતો થાય. અય મારા સરદાર ! અને અય મારા મૌલા ! (અહીં જેમની ઝિયારત કરી રહ્યા હોય તેમનું મુબારક નામ લે) અલ્લાહ આપના ઉપર આપની રૂહ ઉપર અને આપના બદન ઉપર સલવાત નાઝિલ કરે. અલ્લાહની બારગાહમાં આપ જ મારા વસીલા અને તેની તરફ આપજ મારા માધ્યમ છો. મારી પાસે તમારા પ્રતિ મોહબ્બતનો અને ઉમ્મીદનો હક છે. તેથી મારા આ રોકાણ દરમિયાન મારી આ વાત માટે અલ્લાહ અઝઝ વ જલ્લની બારગાહમાં મારી શફાઅત કરનારા બની જાવ. અને મારા રોકાણની આ જગ્યાએથી જે કાંઈ મેં તેની રહેમત અને તેની કુદરત થકી માંગ્યું છે તે બધાની કબૂલાત સાથે આપ મને પરત

ફરવાની રજા આપો. અય અદ્લાહ ! તું મને સંપૂર્ણ બુદ્ધિ, વધારો થાય તેવી સમજ, બાકી રહે તેવી ઇજ્જત પાકીઝા દિલ, વધારે અમલ અને ઉચ્ચ સંસ્કારોનું રિઝક અતા કર. અને તારી રહેમત થકી તે બધાને મારા ફાયદામાં કર અને તેને મારા ફાયદા વિરૂદ્ધ નહીં કરતો. અય રહેમ કરનારાઓમાં સૌથી વધારે રહેમ કરનાર.